

**HOTĂRÂRE**

**privind aprobarea Studiului de fezabilitate și a indicatorilor tehnico-economici pentru proiectul "Modernizarea, reabilitarea, re tehnologizarea și extinderea sistemului de alimentare centralizată cu energie termică în municipiul Râmnicu Vâlcea"**

Consiliul Județean Vâlcea, întrunit în ședința extraordinară din data de \_\_\_\_\_ 2022, la care participă un număr de \_\_\_ consilieri județeni din totalul de 32 consilieri în funcție și Președintele Consiliului Județean Vâlcea;

Având în vedere Propunerea Președintelui Consiliului Județean Vâlcea, înregistrată sub nr. 12431 din 7 iulie 2022;

Luând în considerare Referatul de aprobare al Președintelui Consiliului Județean Vâlcea, înregistrat sub nr. 12432 din 7 iulie 2022;

Ținând cont de documentația transmisă de S.C. PROARCOR S.R.L., Cluj Napoca prin adresa nr.70 din 30 iunie 2022, înregistrată la Consiliul Județean Vâlcea sub nr.11974 din 30 iunie 2022, realizată în cadrul Contractului de prestări servicii nr.5727 din 25 martie 2022, precum și de Procesul-verbal nr.200 din 4 iulie 2022, al Comisiei Tehnico-Economice a CET Govora;

Văzând Hotărârea Consiliului Județean Vâlcea nr. \_\_\_\_\_ din \_\_\_\_\_ iulie 2022 referitoare la aprobarea Master - Planului privind reabilitarea sistemului de încălzire centralizată din Municipiul Râmnicu Vâlcea – strategia locală de alimentare cu energie termică;

În conformitate cu prevederile art.173 alin.(1) lit.b) și lit.d) și alin.(5) lit.m) din Ordonanța de Urgență a Guvernului nr.57/2019 privind Codul Administrativ, cu modificările și completările ulterioare, ale Legii nr.273/2006 privind finanțele publice locale, cu modificările și completările ulterioare, ale Ordonanței de Urgență a Guvernului nr.53/2019 privind aprobarea Programului multianual de finanțare a investițiilor pentru modernizarea, reabilitarea, re tehnologizarea și extinderea sau înființarea sistemelor de alimentare centralizată cu energie termică a localităților și pentru modificarea și completarea Legii serviciilor comunitare de utilități publice nr.51/2006, cu modificările și completările ulterioare, ale Hotărârii Guvernului nr.907/2016 privind etapele de elaborare și conținutul-cadru al documentațiilor tehnico-economice aferente obiectivelor/proiectelor de investiții finanțate din fonduri publice, cu modificările și completările ulterioare, ale Regulamentului privind implementarea Programului Termoficare, aprobat potrivit anexei la Ordinului Ministrului lucrărilor publice dezvoltării și administrației, Ministrului mediului, apelor și pădurilor și Ministrului finanțelor publice nr.3.194/1.084/3.734/2019, precum și ale Hotărârilor Consiliului Județean Vâlcea nr.30 din 29 ianuarie 2021 și nr.23 din 7 februarie 2022, cu modificările și completările ulterioare;


În temeiul prevederilor art.196 alin.(1) lit.a) din Ordonanța de Urgență a Guvernului nr.57/2019 privind Codul Administrativ, cu modificările și completările ulterioare,

## HOTĂRĂȘTE

**Art.1** Se aprobă Studiul de fezabilitate pentru proiectul "Modernizarea, reabilitarea, re tehnologizarea și extinderea sistemului de alimentare centralizată cu energie termică în municipiul Râmnicu Vâlcea" ai cărui indicatori tehnico-economici sunt prevăzuți în Anexa care face parte integrantă din prezenta hotărâre.

**Art.2** Secretarul General al Județului Vâlcea, prin Serviciul Cancelarie, va comunica prezenta hotărâre, Direcției Generale Programe și Relații Externe, Primăriei Municipiului Râmnicu Vâlcea, precum și Societății CET Govora S.A., în vederea aducerii la îndeplinire, și va asigura publicarea acesteia pe site-ul Consiliului Județean Vâlcea și în Monitorul Oficial al Județului Vâlcea.

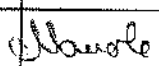

Prezenta hotărâre a fost adoptată cu respectarea prevederilor art.182 alin.(4), coroborate cu ale art.139 alin.(3) lit.a) din Ordonanța de Urgență a Guvernului nr.57/2019 privind Codul Administrativ, cu modificările și completările ulterioare, cu un număr de ... voturi pentru, ... voturi împotriva și ... abțineri.

  
**PREȘEDINTE**  
Constantin RADULESCU

  
**AVIZAT PENTRU LEGALITATE**  
**SECRETAR GENERAL AL JUDEȚULUI**  
Daniela CALIANU

**AVIZAT**  
**DIRECTOR GENERAL**  
Bogdan-Paul LASTUN

Râmnicu Vâlcea  
Nr. \_\_\_\_\_ din \_\_\_\_\_ 2022

Prenume, Nume	Funcția	Semnătura	Verificat: Director General/Adjunct	Data
Intocmit: Mirela Manole 1 ex.	Consilier juridic			6 iulie 2022



„Studiu de fezabilitate in vederea Modernizării, reabilitării,  
re tehnologizării si extinderii sistemului de alimentare  
centralizata cu energie termica in municipiul Râmnicu Vâlcea”  
Anexa : Indicatori tehnico-economici



**„Studiu de fezabilitate in vederea Modernizării, reabilitării,  
re tehnologizării si extinderii sistemului de alimentare centralizata  
cu energie termica in municipiul Râmnicu Vâlcea”**

**Anexa : Indicatori tehnico-economici**

Pentru aprobarea documentației tehnico-economice faza SF privind  
„Studiu de fezabilitate in vederea Modernizării, reabilitării, re tehnologizării si  
extinderii sistemului de alimentare centralizata cu energie termica in municipiul  
Râmnicu Vâlcea

**TITULAR:** CONSILIUL JUDEȚEAN VÂLCEA

**BENEFICIAR:** JUDEȚUL VÂLCEA prin CONSILIUL JUDEȚEAN VÂLCEA

**PROIECTANT:** S.C. PROARCOR S.R.L.

**AMPLASAMENT:** CET Govora

**FAZA DE PROIECTARE:** Studiu de fezabilitate

**INDICATORI TEHNICO – ECONOMICI:**

Proiectul de investitii se va implementa in doua etape distincte :

- Etapa 1 : 2022-2023 cu PIF 01.10.2023
- Etapa 2 : 2023-2024 cu PIF 01.10. 2024

**1. Valoarea totală a investiției conform deviz general :**

	Valoare (fără T.V.A.) lei	Valoare (cu T.V.A.) lei	Valoare (fără T.V.A.) EUR
<b>TOTAL GENERAL</b>	<b>568.391.532,73</b>	<b>676385923,94</b>	<b>114.826.572,27</b>
<b>Din care C + M</b>	<b>131.560.110,00</b>	<b>156556530,90</b>	<b>26.577.800,00</b>

Centralizator investiție Etapa 1 +2 ( lei cu si fara TVA ) defalcat pe obiecte si etape :  
Etapa 1 ( in SF Etapa 1a ) :



„Studiu de fezabilitate în vederea Modernizării, reabilitării,  
re tehnologizării și extinderii sistemului de alimentare  
centralizată cu energie termică în municipiul Râmnicu Vâlcea”  
Anexa : Indicatori tehnico-economici



## Etapa 1

		Etapa 1											
		E1	E1	2022	2022	2022	2022	2023	2023	2023	2023	Total etapa 1	Total etapa 1
Nr. Crt.	Denumirea capitolelor și subcapitolelor de cheltuieli	Valoare (fără TVA)	Valoare (cu TVA)	Ajutor de stat (fără TVA)"	Ajutor de stat (cu TVA)"	capital propriu	capital propriu (cu TVA)	Ajutor de stat (fără TVA)"	Ajutor de stat (cu TVA)"	capital propriu	capital propriu (cu TVA)	capital propriu	capital propriu (cu TVA)
		lei	lei	lei	lei	lei	lei	lei	lei	lei	lei	lei	lei
1	2	3	3	4	4	5	5	6	6	7	7	8	8
1	Obiect 1: Instalație de cogenerare pe gaz natural cu motoare cu ardere internă (MT)	110.853.765,00	131.915.980,35	28.267.710	33.638.575	4.988.419	5.936.219	65.957.990	78.490.008	11.639.645	13.851.178	16.628.065	19.787.397
2	Obiect 2: Centrală termo-electrică pe biomasă (CB)	0,00	0,00	0	0	0	0	0	0	0	0	0	0
3	Obiect 3: Cazane de apă fierbinte (CAF)	46.055.295,00	54.805.801,05	11.744.100	13.975.479	2.072.488	2.466.261	27.402.901	32.609.452	4.835.806	5.754.609	6.908.294	8.220.870
4	Obiect 4 :Acumulator de căldură (AC)	0,00	0,00	0	0	0	0	0	0	0	0	0	0
5	Obiect 5: Stație de pompare agent termic (SPAT)	4.692.105,00	5.583.604,95	1.196.487	1.423.819	211.145	251.262	2.791.802	3.322.245	492.671	586.279	703.816	837.541
6	Obiect 6: Stație de tratare chimică a apei (STCA)	5.608.845,00	6.674.525,55	1.430.255	1.702.004	252.398	300.354	3.337.263	3.971.343	588.929	700.825	841.327	1.001.179
7	Obiect 7: Degazor termic	1.837.440,00	2.186.553,60	468.547	557.571	82.685	98.395	1.093.277	1.300.999	192.931	229.588	275.616	327.983
8	Obiect 8: Foraje de apă (FA)	2.779.425,00	3.307.515,75	708.753	843.417	125.074	148.838	1.653.758	1.967.972	291.840	347.289	416.914	496.127
9	Stație electrică și sistem de control distribuit (SE + DCS)	24.838.110,00	29.557.350,90	6.333.718	7.537.124	1.117.715	1.330.081	14.778.675	17.586.624	2.608.002	3.103.522	3.725.717	4.433.603
10	Obiect 10: Servicii generale, Demolări, Rețele în incintă și Racorduri (SG + RAC)	19.894.248,00	23.674.155,12	5.073.033	6.036.910	895.241	1.065.337	11.837.078	14.086.122	2.088.896	2.485.786	2.984.137	3.551.123
11	<b>Total</b>	<b>216.559.233,00</b>	<b>257.705.487,27</b>	<b>55.222.604,42</b>	<b>65.714.899,25</b>	<b>9.745.165,49</b>	<b>11.596.746,93</b>	<b>128.852.743,64</b>	<b>153.334.764,93</b>	<b>22.738.719,47</b>	<b>27.059.076,16</b>	<b>32.483.884,95</b>	<b>38.655.823,09</b>



„Studiu de fezabilitate în vederea Modernizării, reabilitării,  
re tehnologizării și extinderii sistemului de alimentare  
centralizată cu energie termică în municipiul Râmnicu Vâlcea”  
Anexa : Indicatori tehnico-economici



## Etapa 2

		Etapa 2											
Nr. Crt.	Denumirea capitolului și subcapitolului de cheltuieli	E2	E2	2023	2023	2023	2023	2024	2024	2024	2024	Total etapa 2	Total etapa 2
		Valoare (fără TVA)	Valoare (cu TVA)	Ajutor de stat (fără TVA)**	Ajutor de stat (cu TVA)**	capital propriu	capital propriu (cu TVA)	Ajutor de stat (fără TVA)**	Ajutor de stat (cu TVA)**	capital propriu	capital propriu (cu TVA)	capital propriu	capital propriu (cu TVA)
		lei	lei	lei	lei	lei	lei	lei	lei	lei	lei	lei	lei
1	2	4		5						8		9	10
1	Obiect 1: Instalație de cogenerare pe gaz natural cu motoare cu ardere internă (MT)	156.087.855	185.744.547	106.139.741	126.306.292	18.730.543	22.289.346	26.534.935	31.576.573	4.682.636	5.572.336	23.413.178	27.861.682
2	Obiect 2: Centrală termoelectrică pe biomasă (CB)	107.161.154	127.521.773	54.652.189	65.036.104	9.644.504	11.476.960	36.434.792	43.357.403	6.429.669	7.651.306	16.074.173	19.128.266
3	Obiect 3: Cazane de apă fierbinte (CAF)	0	0	0	0	0	0	0	0	0	0	0	0
4	Obiect 4 :Acumulator de căldură (AC)	42.473.019	50.542.892	21.661.239	25.776.875	3.822.572	4.548.860	14.440.826	17.184.583	2.548.381	3.032.574	6.370.953	7.581.434
5	Obiect 5: Stație de pompare agent termic (SPAT)	0	0	0	0	0	0	0	0	0	0	0	0
6	Obiect 6: Stație de tratare chimică a apei (STCA)	0	0	0	0	0	0	0	0	0	0	0	0
7	Obiect 7: Degazor termic	0	0	0	0	0	0	0	0	0	0	0	0
8	Obiect 8: Foraje de apă (FA)	0	0	0	0	0	0	0	0	0	0	0	0
9	Stație electrică și sistem de control distribuit (SE + DCS)	24.082.245	28.657.872	12.281.945	14.615.514	2.167.402	2.579.208	8.187.963	9.743.676	1.444.935	1.719.472	3.612.337	4.298.681
10	Obiect 10: Servicii generale, Demolări, Rețele în incintă și Racorduri (SG + RAC)	10.299.960	12.256.952	5.252.980	6.251.046	926.996	1.103.126	3.501.986	4.167.364	617.998	735.417	1.544.994	1.838.543
11	<b>Total</b>	<b>340.104.233</b>	<b>404.724.037</b>	<b>199.988.094</b>	<b>237.985.832</b>	<b>35.292.017</b>	<b>41.997.500</b>	<b>89.100.504</b>	<b>106.029.599</b>	<b>15.723.618</b>	<b>18.711.106</b>	<b>51.015.635</b>	<b>60.708.606</b>



„Studiu de fezabilitate în vederea Modernizării, reabilitării,  
re tehnologizării și extinderii sistemului de alimentare  
centralizată cu energie termică în municipiul Râmnicu Vâlcea”  
Anexa : Indicatori tehnico-economici



## Capacități fizice:

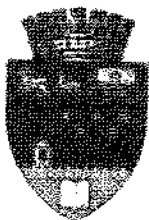
Conform cerințelor din Tema de proiectare elaborată pentru proiectul “ Sursa de producție energie utilă \_ termică și electrică\_ prin cogenerare de înaltă eficiență ” pentru SACET Râmnicu Vâlcea pentru proiectul de investiții au fost identificate în conformitate cu conținutul cadru din Anexa 2 la HG 907/ 2016 soluții fezabile pentru unități de producție energie utilă \_ termică și electrică\_ prin cogenerare de înaltă eficiență de ultimă generație cu turbine cu gaz natural și motoare termice

Pentru a găsi o soluție de dezvoltare eficientă a sursei de producție consultantul a identificat și analizat separat opțiuni fezabile pentru sursa de cogenerare \_ Blocul energetic „BE”\_ corespunzător cererii de energie termică la baza și la mediul curbei de sarcină , cât și pentru acoperirea necesarului la vârful curbei de sarcină cu cazane cu apă fierbinte CAF. La baza curbei de sarcină este prevăzută un „BE” cu cogenerare cu funcționare pe biomasa lemnoasă care asigură aburul necesar degazării apei de adaos în rețeaua de termoficare .

Obiectele de producție îndeplinesc toate pe lângă o eficiență ridicată și cerința de de carbonizare pentru viitorul pe termen mediu și lung \_ sunt Hidrogen Ready

La prezentarea tehnică și metodologică consultantul a atins în totalitate cerințele obligatorii pentru finanțarea cu ajutor de stat pentru oportunitățile actuale \_ în special cele din Programul de Termoficare și a celor din PNRR

Toate opțiunile analizate îndeplinesc cerința pentru un SACET eficient energetic.



„Studiu de fezabilitate în vederea Modernizării, reabilitării,  
re tehnologizării și extinderii sistemului de alimentare  
centralizată cu energie termică în municipiul Râmnicu Vâlcea”  
Anexa : Indicatori tehnico-economici



## Indicatorii tehnici:

Sarcina electrică nominală în cond.ISO:	52,0 MWe
Sarcina termică nominală a UCog. :	45 MWt
Eficiența electrică minimă al UCog. :	48,5 %
Eficiența globală minimă al UCog. :	85 %
Sarcina termică nominală a UfCog. :	100,0 MWt

## 2. Durata totală de realizare :

- etapa 1 : 1,25 ani (15 luni)
- etapa 2 : 2,25 ani (25 luni)

## FINANȚAREA INVESTIȚIEI

Finanțarea obiectivului de investiții se va asigura din fonduri europene nerambursabile, fonduri de la bugetul de stat, bugetul propriu al județului și eventual din alte fonduri legal constituite, conform programului de investiții aprobat.

Elaborat

Anton Tamasiu



Președinte,  
Constantin Rădulescu

## CONSILIUL JUDEȚEAN VÂLCEA

Directia Generală Programe și Relații Externe

Nr. 12431/107.07.2022

### PROPUNERE

**de inițiere a unui proiect de hotărâre referitor la  
aprobarea Studiului de fezabilitate și a indicatorilor tehnico-  
economici pentru proiectul „Modernizarea, reabilitarea,  
re tehnologizarea și extinderea sistemului de alimentare centralizată  
cu energie termică în municipiul Râmnicu Vâlcea”**

În temeiul prevederilor art. 182, alin. (2) din O.U.G. nr. 57/ 2019 privind Codul Administrativ, cu modificările și completările ulterioare, se propune inițierea unui proiect de hotărâre privind aprobarea Studiului de fezabilitate și a indicatorilor tehnico-economici pentru „**Modernizarea, reabilitarea, re tehnologizarea și extinderea sistemului de alimentare centralizată cu energie termică în municipiul Râmnicu Vâlcea**”.

Conform prevederilor art. 173, alin. (1), lit. d) din Codul Administrativ, consiliul județean îndeplinește ... „atribuții privind gestionarea serviciilor publice de interes județean”, în exercitarea cărora, conform prevederilor alin. (5), lit. m) „... asigură, potrivit competențelor sale și în condițiile legii, cadrul necesar pentru furnizarea serviciilor publice de interes județean privind: ... m) serviciile comunitare de utilitate publică de interes județean”. De asemenea, conform prevederilor art. 173, alin. (1), lit. b) din același act normativ, consiliul județean îndeplinește ... „atribuții privind dezvoltarea economico-socială a județului”, în exercitarea cărora, potrivit prevederilor alin. (3), lit. f) „... aprobă documentațiile tehnico-economice pentru lucrările de investiții de interes județean, în limitele și în condițiile legii”.

Art. 44, alin. (1) din Legea privind finanțele publice locale nr. 273/



2006, cu modificările și completările ulterioare, prevede că *„Documentațiile tehnico-economice ale obiectivelor de investiții noi, a căror finanțare se asigură integral sau în completare din bugetele locale, precum și ale celor finanțate din împrumuturi interne și externe, contractate direct sau garantate de autoritățile administrației publice locale, se aprobă de către autoritățile deliberative”*.

Având în vedere că prin proiectele derulate prin POS Mediu și POIM se realizează doar o parte din investițiile necesare conformării sistemului de alimentare centralizată cu energie termică în municipiul Râmnicu Vâlcea la cerințele de mediu, aprobarea de către Comisia Europeană a finanțării pentru investițiile menționate s-a făcut sub condiția asumării de către Consiliul Județean Vâlcea și Consiliul Local al Municipiului Râmnicu Vâlcea a realizării investițiilor complementare proiectului menționat, așa cum rezultă ele din Master-Plan.

Planul de reorganizare a CET Govora aprobat de Adunarea Creditorilor în cursul anului 2018 a avut la bază o anumită evoluție a certificatelor verzi (certIFICATE GES – drepturi de emisii gaze cu efect de seră), dar variația acestora pe piață, în sensul creșterii valorii acestora, generează probleme de ordin financiar pentru CET Govora care trebuie să le achiziționeze pentru a compensa emisiile din atmosferă, emisii generate de materia primă utilizată pentru ardere în cazanele care produc agent termic și abur industrial.

Întrucât Planul de reorganizare a societății CET Govora prevede ca termen limită de implementare a măsurilor propuse luna iulie 2022, iar după această dată activitatea CET Govora va înceta, pentru asigurarea continuității furnizării agentului termic populației municipiului Râmnicu Vâlcea, trebuie demarate cu celeritate investițiile în sistemul de alimentare centralizată cu energie termică în municipiul Râmnicu Vâlcea.

În condițiile în care exploatarea de cărbune devine din ce în ce mai ineficientă (în raport cu efectele asupra mediului înconjurător), soluția propice, rezultată în urma unor studii și verificări realizate la nivelul operatorului, o reprezintă realizarea unei instalații pe gaz natural care să furnizeze în regim constant apă caldă de consum în sezonul cald.

Studiul de Fezabilitate pentru „**Modernizarea, reabilitarea, re tehnologizarea și extinderea sistemului de alimentare centralizată cu energie termică în municipiul Râmnicu Vâlcea**” a fost elaborat de Proarcor S.R.L. Cluj – Napoca și a fost avizat favorabil de Comisia Tehnico-Economică din cadrul operatorului CET Govora S.A (procesul verbal al CTE al CET Govora nr. 200/4.07.2022).

Potrivit documentației tehnico-economice, faza studiu de fezabilitate, investiția se va derula în două etape în perioada 2022 – 2024 și vizează realizarea următoarelor obiective, conform anexei cu indicatorii tehnico-economici:

- Obiect 1: Instalație de cogenerare pe gaz natural cu motoare cu ardere internă (MT)

- Obiect 2: Centrală termo-electrică pe biomasă (CB)

- Obiect 3: Cazane de apă fierbinte (CAF)

- Obiect 4: Acumulator de căldură (AC)

- Obiect 5: Stație de pompare agent termic (SPAT)

- Obiect 6: Stație de tratare chimică a apei (STCA)

- Obiect 7: Degazor termic

- Obiect 8: Foraje de apă (FA)

- Obiect 9: Stație electrică și sistem de control distribuit (SE + DCS)

- Obiect 10: Servicii generale, Demolări, Rețele în incintă și

Racorduri (SG + RAC)

Parametrii tehnici de funcționare a viitoarelor echipamente:


- Sarcina electrică nominală în condiții ISO: 52,0 MWe
- Sarcina termică nominală a UCog.: 45 MWt

- Eficiența electrică minimă al UCog.: 48,5 %
- Eficiența globală minimă al UCog.: 85 %
- Sarcina termică nominală a UfCog.: 100,0 MWt


Valoarea totală a investiției = 568.391.532,73 lei fără TVA, respectiv 676.385.923,94 lei cu TVA inclus.

Având în vedere valoarea investiției, a fost identificată ca soluție de finanțare *Programul de Termoficare* aprobat prin Ordonanța de Urgență a Guvernului nr. 53/2019, Regulamentul de implementare a programului fiind adoptat prin Ordinul ministrului lucrărilor publice, dezvoltării și administrației nr. 3194/2019.

În aceste condiții, considerăm oportună realizarea procedurii legale administrative de adoptare a unui proiect de hotărâre privind aprobarea Studiului de fezabilitate și a indicatorilor tehnico-economici pentru **„Modernizarea, reabilitarea, re tehnologizarea și extinderea sistemului de alimentare centralizată cu energie termică în municipiul Râmnicu Vâlcea”**.


**PREȘEDINTE,**  
**Constantin RĂDULESCU**

Director General,  
  
**Andreea POPESCU**

Elaborat,	Functia,	Semnătura	Data
Laurențiu Virtej	Șef Serviciu		05.07.2022

**REFERAT DE APROBARE**

**în vederea elaborării și adoptării proiectului de hotărâre privind aprobarea Studiului de fezabilitate și a indicatorilor tehnico-economici pentru proiectul „Modernizarea, reabilitarea, re tehnologizarea și extinderea sistemului de alimentare centralizată cu energie termică în municipiul Râmnicu Vâlcea”**

Prin Tratatul de Aderare la Uniunea Europeană România și-a asumat o serie de obligații, inclusiv conformarea la cerințele de mediu, printre care un loc important revine calității aerului.

În acest sens s-a aplicat pe POS Mediu și POIM, obținându-se finanțare pentru proiectele „Reabilitarea sistemului de termoficare urbană la nivelul Municipiului Râmnicu Vâlcea pentru perioada 2009-2028 în scopul conformării la legislația de mediu și creșterii eficienței energetice” – etapa I (POS Mediu) și etapa II (POIM).

Având în vedere că prin aceste proiecte se realizează doar o parte din investițiile necesare conformării la cerințele de mediu, aprobarea de către Comisia Europeană a finanțării pentru investițiile menționate s-a făcut sub condiția asumării de către Consiliul Județean Vâlcea și Consiliul Local al Municipiului Râmnicu Vâlcea a realizării investițiilor complementare proiectului menționat, așa cum rezultă ele din Master-Plan.

Planul de reorganizare a CET Govora aprobat de Adunarea Creditorilor în cursul anului 2018 a avut la bază o anumită evoluție a certificatelor verzi (certIFICATE GES – drepturi de emisii gaze cu efect de seră), dar variația acestora pe piață, în sensul creșterii valorii acestora, generează probleme de ordin financiar pentru CET Govora care trebuie să le achiziționeze pentru a compensa emisiile din atmosferă, emisii generate de materia primă utilizată pentru ardere în cazanele care produc agent termic și abur industrial.

Întrucât Planul de reorganizare a societății CET Govora prevede ca

termen limită de implementare a măsurilor propuse luna iulie 2022, iar după această dată activitatea CET Govora va înceta, pentru asigurarea continuității furnizării agentului termic populației municipiului Râmnicu Vâlcea, trebuie demarate cu celeritate investițiile în sistemul de alimentare centralizată cu energie termică în municipiul Râmnicu Vâlcea.

În condițiile în care exploatarea de cărbune devine din ce în ce mai ineficientă (în raport cu efectele asupra mediului înconjurător), soluția propice, rezultată în urma unor studii și verificări realizate la nivelul operatorului, o reprezintă realizarea unei instalații pe gaz natural care să furnizeze în regim constant apa caldă de consum în sezonul cald.

Studiul de Fezabilitate pentru „**Modernizarea, reabilitarea, rețehnologizarea și extinderea sistemului de alimentare centralizată cu energie termică în municipiul Râmnicu Vâlcea**” a fost elaborat de Proarcor S.R.L. Cluj – Napoca și înaintat cu adresa nr. 70/30.06.2022 înregistrată la Consiliul Județean Vâlcea cu nr. 11974/30.06.2022.

Potrivit documentației tehnico-economice, faza studiu de fezabilitate, investiția se va derula în două etape în perioada 2022 – 2024 și vizează realizarea următoarelor obiective, conform anexei cu indicatorii tehnico-economici:

- Obiect 1: Instalație de cogenerare pe gaz natural cu motoare cu ardere internă (MT)
- Obiect 2: Centrală termo-electrică pe biomasă (CB)
- Obiect 3: Cazane de apă fierbinte (CAF)
- Obiect 4: Acumulator de căldură (AC)
- Obiect 5: Stație de pompare agent termic (SPAT)
- Obiect 6: Stație de tratare chimică a apei (STCA)
- Obiect 7: Degazor termic
- Obiect 8: Foraje de apă (FA)
- Obiect 9: Stație electrică și sistem de control distribuit (SE + DCS)
- Obiect 10: Servicii generale, Demolări, Rețele în incintă și Racorduri (SG + RAC)

Parametrii tehnici de funcționare a viitoarelor echipamente:

- Sarcina electrică nominală în condiții ISO: 52,0 MWe
- Sarcina termică nominală a UCog.: 45 MWt
- Eficiența electrică minimă al UCog.: 48,5 %
- Eficiența globală minimă al UCog.: 85 %
- Sarcina termică nominală a UfCog.: 100,0 MWt

Valoarea totală a investiției = 568.391.532,73 lei fără TVA, respectiv 676.385.923,94 lei cu TVA inclus.

Având în vedere valoarea investiției, a fost identificată ca soluție de finanțare *Programul de Termoficare* aprobat prin Ordonanța de Urgență a Guvernului nr. 53/2019, Regulamentul de implementare a programului

fiind adoptat prin Ordinul ministrului lucrărilor publice, dezvoltării și administrației nr. 3194/2019.

Conform Regulamentului de implementare a *Programului de Termoficare*, unul din documentele care dovedesc îndeplinirea condițiilor de conformitate și eligibilitate îl reprezintă hotărârea de aprobare a studiului de fezabilitate.

Prezentul Referat de aprobare a fost elaborat în conformitate cu prevederile art. 182, alin. (4), coroborat cu art. 136, alin. (2) și alin. (8), lit. a) din O.U.G. nr. 57/ 2019 privind Codul Administrativ, cu modificările și completările ulterioare, respectiv ale art. 6, alin. (3) și ale art. 30, alin. (1), lit. c) și ale alin. (2) din Legea nr. 24/ 2000 privind normele de tehnică legislativă pentru elaborarea actelor normative, republicată, cu modificările și completările ulterioare, și reprezintă instrumentul de prezentare și motivare a proiectului de hotărâre privind aprobarea Studiului de fezabilitate și a indicatorilor tehnico-economici pentru **„Modernizarea, reabilitarea, retehnologizarea și extinderea sistemului de alimentare centralizată cu energie termică în municipiul Râmnicu Vâlcea”**.

Baza legală principală în vederea elaborării proiectului de hotărâre care va fi supus aprobării o constituie prevederile art. 173 din **Codul Administrativ**, cu modificările și completările ulterioare:

*(1) Consiliul județean îndeplinește următoarele categorii principale de atribuții: ...*

*b) atribuții privind dezvoltarea economico-socială a județului;*

*d) atribuții privind gestionarea serviciilor publice de interes județean;*

*(3) În exercitarea atribuțiilor prevăzute la alin. (1) lit. b), consiliul județean: ...*

*f) aprobă documentațiile tehnico-economice pentru lucrările de investiții de interes județean, în limitele și în condițiile legii.*

*(5) În exercitarea atribuțiilor prevăzute la alin. (1) lit. d), consiliul județean asigură, potrivit competențelor sale și în condițiile legii, cadrul necesar pentru furnizarea serviciilor publice de interes județean privind: ...*

*m) serviciile comunitare de utilitate publică de interes județean.*

Totodată, art. 44, alin. (1) din Legea privind finanțele publice locale nr. 273/ 2006, cu modificările și completările ulterioare, prevede că *„Documentațiile tehnico-economice ale obiectivelor de investiții noi, a căror finanțare se asigură integral sau în completare din bugetele locale, precum și ale celor finanțate din împrumuturi interne și externe, contractate direct sau garantate de autoritățile administrației publice locale, se aprobă de către autoritățile deliberative”*.

Proiectul de hotărâre propus este conform și cu prevederile Hotărârii Guvernului nr. 907/ 2016 privind etapele de elaborare și conținutul-cadru al documentațiilor tehnico-economice aferente obiectivelor/ proiectelor de

investiții finanțate din fonduri publice, cu modificările și completările ulterioare;

Față de cele expuse, propunem aprobarea proiectului de hotărâre privind aprobarea Studiului de fezabilitate și a indicatorilor tehnico-economici pentru „**Modernizarea, reabilitarea, retehnologizarea și extinderea sistemului de alimentare centralizată cu energie termică în municipiul Râmnicu Vâlcea**”.


  
**PREȘEDINTE,**  
**CONSILIUL JUDEȚEAN**  
**ROMÂNIA**  
**JUDEȚUL VÂLCEA**  
**Constanța RĂDULESCU**



**Director General,**



**Andreea POPESCU**

Elaborat	Funcția	Semnătura	Data
Laurențiu Virtej	Șef Serviciu		05.07.2022



„Studiu de fezabilitate în vederea Modernizării, reabilitării, re tehnologizării și extinderii sistemului de alimentare centralizată cu energie termică în municipiul Râmnicu Vâlcea”  
Anexa : Indicators tehnico-economici



**„Studiu de fezabilitate în vederea Modernizării, reabilitării, re tehnologizării și extinderii sistemului de alimentare centralizată cu energie termică în municipiul Râmnicu Vâlcea”**

**Anexa : Indicators tehnico-economici**

Pentru aprobarea documentației tehnico-economice faza SF privind „Studiu de fezabilitate în vederea Modernizării, reabilitării, re tehnologizării și extinderii sistemului de alimentare centralizată cu energie termică în municipiul Râmnicu Vâlcea

**TITULAR:** CONSILIUL JUDEȚEAN VÂLCEA  
**BENEFICIAR:** JUDEȚUL VÂLCEA prin CONSILIUL JUDEȚEAN VÂLCEA  
**PROIECTANT:** S.C. PROARCOR S.R.L.  
**AMPLASAMENT:** CET Govora

**FAZA DE PROIECTARE:** Studiu de fezabilitate

**INDICATORI TEHNICO – ECONOMICI:**

Proiectul de investiții se va implementa în două etape distincte :

- Etapa 1 : 2022-2023 cu PIF 01.10.2023
- Etapa 2 : 2023-2024 cu PIF 01.10.2024

**1. Valoarea totală a investiției conform deviz general :**

	Valoare (fără T.V.A.) lei	Valoare (cu T.V.A.) lei	Valoare (fără T.V.A.) EUR
<b>TOTAL GENERAL</b>	<b>568.391.532,73</b>	<b>676385923,94</b>	<b>114.826.572,27</b>
<b>Din care C + M</b>	<b>131.560.110,00</b>	<b>156556530,90</b>	<b>26.577.800,00</b>

Centralizator investiție Etapa 1 +2 ( lei cu și fără TVA ) defalcat pe obiecte și etape :  
Etapa 1 ( în SF Etapa 1a ) :





„Studiu de fezabilitate în vederea Modernizării, reabilitării,  
re tehnologizării și extinderii sistemului de alimentare  
centralizată cu energie termică în municipiul Râmnicu Vâlcea”  
Anexa : Indicatori tehnico-economici



## Etapa 1

Nr. Crt.	Denumirea capitolelor și subcapitolelor de cheltuieli	Etapa 1											
		E1	E1	2022	2022	2022	2022	2023	2023	2023	2023	Total etapa 1	Total etapa 1
		Valoare (fără TVA)	Valoare (cu TVA)	Ajutor de stat (fără TVA)"	Ajutor de stat (cu TVA)"	capital propriu	capital propriu (cu TVA)	Ajutor de stat (fără TVA)"	Ajutor de stat (cu TVA)"	capital propriu	capital propriu (cu TVA)	capital propriu	capital propriu (cu TVA)
		lei	lei	lei	lei	lei	lei	lei	lei	lei	lei	lei	lei
1	2	3	3	4	4	5	5	6	6	7	7	8	8
1	Obiect 1: Instalație de cogenerare pe gaz natural cu motoare cu ardere internă (MT)	110.853.765,00	131.915.980,35	28.267.710	33.638.575	4.988.419	5.936.219	65.957.990	78.490.008	11.639.645	13.851.178	16.628.065	19.787.397
2	Obiect 2: Centrală termo-electrică pe biomasă (CB)	0,00	0,00	0	0	0	0	0	0	0	0	0	0
3	Obiect 3: Cazane de apă fierbinte (CAF)	46.055.295,00	54.805.801,05	11.744.100	13.975.479	2.072.488	2.466.261	27.402.901	32.609.452	4.835.806	5.754.609	6.908.294	8.220.870
4	Obiect 4 :Acumulator de căldură (AC)	0,00	0,00	0	0	0	0	0	0	0	0	0	0
5	Obiect 5: Stație de pompare agent termic (SPAT)	4.692.105,00	5.583.604,95	1.196.487	1.423.819	211.145	251.262	2.791.802	3.322.245	492.671	586.279	703.816	837.541
6	Obiect 6: Stație de tratare chimică a apei (STCA)	5.608.845,00	6.674.525,55	1.430.255	1.702.004	252.398	300.354	3.337.263	3.971.343	588.929	700.825	841.327	1.001.179
7	Obiect 7: Degazor termic	1.837.440,00	2.186.553,60	468.547	557.571	82.685	98.395	1.093.277	1.300.999	192.931	229.588	275.616	327.983
8	Obiect 8: Foraje de apă (FA)	2.779.425,00	3.307.515,75	708.753	843.417	125.074	148.838	1.653.758	1.967.972	291.840	347.289	416.914	496.127
9	Stație electrică și sistem de control distribuit (SE + DCS)	24.838.110,00	29.557.350,90	6.333.718	7.537.124	1.117.715	1.330.081	14.778.675	17.586.624	2.608.002	3.103.522	3.725.717	4.433.603
10	Obiect 10: Servicii generale, Demolări, Rețele în incintă și Racorduri (SG + RAC)	19.894.248,00	23.674.155,12	5.073.033	6.036.910	895.241	1.065.337	11.837.078	14.086.122	2.088.896	2.485.786	2.984.137	3.551.123
11	<b>Total</b>	<b>216.559.233,00</b>	<b>257.705.487,27</b>	<b>55.222.604,4</b> <b>2</b>	<b>65.714.899,2</b> <b>5</b>	<b>9.745.165,</b> <b>49</b>	<b>11.596.746,9</b> <b>3</b>	<b>128.852.743,64</b>	<b>153.334.764,</b> <b>93</b>	<b>22.738.719,4</b> <b>7</b>	<b>27.059.076,1</b> <b>6</b>	<b>32.483.884,9</b> <b>5</b>	<b>38.655.823,0</b> <b>9</b>

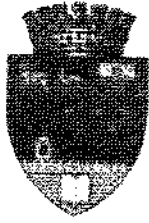


„Studiu de fezabilitate în vederea Modernizării, reabilitării, re tehnologizării și extinderii sistemului de alimentare centralizată cu energie termică în municipiul Râmnicu Vâlcea”  
Anexa : Indicatori tehnico-economici



## Etapa 2

		Etapa 2											
Nr. Crt.	Denumirea capitolului și subcapitolului de cheltuieli	E2	E2	2023	2023	2023	2023	2024	2024	2024	2024	Total etapa 2	Total etapa 2
		Valoare (fără TVA)	Valoare (cu TVA)	Ajutor de stat (fără TVA)''	Ajutor de stat (cu TVA)''	capital propriu	capital propriu (cu TVA)	Ajutor de stat (fără TVA)''	Ajutor de stat (cu TVA)''	capital propriu	capital propriu (cu TVA)	capital propriu	capital propriu (cu TVA)
		lei	lei	lei	lei	lei	lei	lei	lei	lei	lei	lei	lei
	2	4		5						8		9	10
1	Obiect 1: Instalație de cogenerare pe gaz natural cu motoare cu ardere internă (MT)	156.087.855	185.744.547	106.139.741	126.306.292	18.730.543	22.289.346	26.534.935	31.576.573	4.682.636	5.572.336	23.413.178	27.861.682
2	Obiect 2: Centrală termoelectrică pe biomasă (CB)	107.161.154	127.521.773	54.652.189	65.036.104	9.644.504	11.476.960	36.434.792	43.357.403	6.429.669	7.651.306	16.074.173	19.128.266
3	Obiect 3: Cazane de apă fierbinte (CAF)	0	0	0	0	0	0	0	0	0	0	0	0
4	Obiect 4 :Acumulator de căldură (AC)	42.473.019	50.542.892	21.661.239	25.776.875	3.822.572	4.548.860	14.440.826	17.184.583	2.548.381	3.032.574	6.370.953	7.581.434
5	Obiect 5: Stație de pompare agent termic (SPAT)	0	0	0	0	0	0	0	0	0	0	0	0
6	Obiect 6: Stație de tratare chimică a apei (STCA)	0	0	0	0	0	0	0	0	0	0	0	0
7	Obiect 7: Degazor termic	0	0	0	0	0	0	0	0	0	0	0	0
8	Obiect 8: Foraje de apă (FA)	0	0	0	0	0	0	0	0	0	0	0	0
9	Stație electrică și sistem de control distribuit (SE + DCS)	24.082.245	28.657.872	12.281.945	14.615.514	2.167.402	2.579.208	8.187.963	9.743.676	1.444.935	1.719.472	3.612.337	4.298.681
10	Obiect 10: Servicii generale, Demolări, Rețele în incintă și Racorduri (SG + RAC)	10.299.960	12.256.952	5.252.980	6.251.046	926.996	1.103.126	3.501.986	4.167.364	617.998	735.417	1.544.994	1.838.543
11	<b>Total</b>	<b>340.104.233</b>	<b>404.724.037</b>	<b>199.988.094</b>	<b>237.985.832</b>	<b>35.292.017</b>	<b>41.997.500</b>	<b>89.100.504</b>	<b>106.029.599</b>	<b>15.723.618</b>	<b>18.711.106</b>	<b>51.015.635</b>	<b>60.708.606</b>



*„Studiu de fezabilitate în vederea Modernizării, reabilitării,  
re tehnologizării și extinderii sistemului de alimentare  
centralizată cu energie termică în municipiul Râmnicu Vâlcea”  
Anexa : Indicators tehnico-economici*



### **Capacități fizice:**

Conform cerințelor din Tema de proiectare elaborată pentru proiectul “ Sursa de producție energie utilă \_ termică și electrică\_ prin cogenerare de înaltă eficiență ” pentru SACET Râmnicu Vâlcea pentru proiectul de investiții au fost identificate în conformitate cu conținutul cadru din Anexa 2 la HG 907/ 2016 soluții fezabile pentru unități de producție energie utilă \_ termică și electrică\_ prin cogenerare de înaltă eficiență de ultimă generație cu turbine cu gaz natural și motoare termice

Pentru a găsi o soluție de dezvoltare eficientă a sursei de producție consultantul a identificat și analizat separat opțiuni fezabile pentru sursa de cogenerare \_ Blocul energetic „BE”\_ corespunzător cererii de energie termică la baza și la mediul curbei de sarcină , cât și pentru acoperirea necesarului la vârful curbei de sarcină cu cazane cu apă fierbinte CAF. La baza curbei de sarcină este prevăzută un „BE” cu cogenerare cu funcționare pe biomasa lemnoasă care asigură aburul necesar degazării apei de adaos în rețeaua de termoficare .

Obiectele de producție îndeplinesc toate pe lângă o eficiență ridicată și cerința de decarbonizare pentru viitorul pe termen mediu și lung \_ sunt Hidrogen Ready

La prezentarea tehnică și metodologică consultantul a atins în totalitate cerințele obligatorii pentru finanțarea cu ajutor de stat pentru oportunitățile actuale \_ în special cele din Programul de Termoficare și a celor din PNRR

Toate opțiunile analizate îndeplinesc cerința pentru un SACET eficient energetic.



„Studiu de fezabilitate în vederea Modernizării, reabilitării,  
re tehnologizării și extinderii sistemului de alimentare  
centralizată cu energie termică în municipiul Râmnicu Vâlcea”  
Anexa : Indicatori tehnico-economici



## Indicatorii tehnici:

Sarcina electrică nominală în cond.ISO:	52,0 MWe
Sarcina termică nominală a UCog. :	45 MWt
Eficiența electrică minimă al UCog. :	48,5 %
Eficiența globală minimă al UCog. :	85 %
Sarcina termică nominală a UfCog. :	100,0 MWt

## 2. Durata totală de realizare :

- etapa 1 : 1,25 ani (15 luni)
- etapa 2 : 2,25 ani (25 luni)

## FINANȚAREA INVESTIȚIEI

Finanțarea obiectivului de investiții se va asigura din fonduri europene nerambursabile, fonduri de la bugetul de stat, bugetul propriu al județului și eventual din alte fonduri legal constituite, conform programului de investiții aprobat.

Elaborat

Anton Tamasiu



Director General  
Andreea POPESCU

Elaborat,  
Laurențiu Vrtej

Funcția,  
Șef Serviciu

Semnătura

Data  
05.07.2022

## RAPORT DE SPECIALITATE

cu privire la proiectul de hotărâre privind aprobarea Studiului de fezabilitate și a indicatorilor tehnico-economici pentru proiectul  
**„Modernizarea, reabilitarea, retehnologizarea și extinderea sistemului de alimentare centralizată cu energie termică în municipiul Râmnicu Vâlcea”**

Având în vedere Referatul de aprobare în vederea elaborării și adoptării proiectului de hotărâre privind aprobarea Studiului de fezabilitate și a indicatorilor tehnico-economici pentru **„Modernizarea, reabilitarea, retehnologizarea și extinderea sistemului de alimentare centralizată cu energie termică în municipiul Râmnicu Vâlcea”** nr. 12433/107.07.2022, în conformitate cu prevederile art. 182, alin. (4), ale art. 136, alin. (3), lit. a) din O.U.G. nr. 57/ 2019 privind Codul Administrativ, cu modificările și completările ulterioare, se constată concordanța dintre acestea și prevederile:

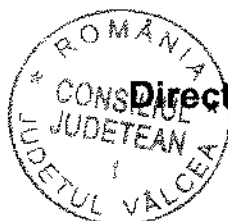
- art. 173, alin. (1), lit. b) și ale alin. (3), lit. f), coroborate cu ale art. 173, alin. (1), lit. d) și ale alin. (5), lit. m) din O.U.G. nr. 57/ 2019 privind Codul Administrativ, cu modificările și completările ulterioare;
- art. 44, alin. (1) din Legea privind finanțele publice locale nr. 273/ 2006, cu modificările și completările ulterioare;
- art. 8, alin. (1) și (3), lit. a) și c) din Legea serviciilor comunitare de utilități publice nr. 51/ 2006, republicată, cu modificările și completările ulterioare;
- H.G. nr. 907/ 2016 privind etapele de elaborare și conținutul-cadru al documentațiilor tehnico-economice aferente obiectivelor/ proiectelor de

investiții finanțate din fonduri publice, cu modificările și completările ulterioare;

- *Programul de Termoficare* aprobat prin Ordonanța de Urgență a Guvernului nr. 53/2019;

- Regulamentul de implementare a *Programului de Termoficare* adoptat prin Ordinul ministrului lucrărilor publice, dezvoltării și administrației nr. 3194/2019.

Pe cale de consecință, se propune continuarea demersurilor de adoptare a unei hotărâri de consiliu județean care să aprobe Studiul de fezabilitate și indicatorii tehnico-economici pentru „**Modernizarea, reabilitarea, retehnologizarea și extinderea sistemului de alimentare centralizată cu energie termică în municipiul Râmnicu Vâlcea**”.



**Director General,**

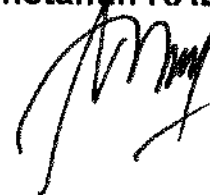
**Andreea POPESCU**

Elaborat,	Funcția,	Semnătura	Data
Laurențiu Vîrtej	Șef Serviciu		05.07.2022

**CONSILIUL JUDEȚEAN VÂLCEA**  
**SECRETAR GENERAL AL JUDEȚULUI**  
Nr. 12434 din 7 iulie 2022

**PREȘEDINTE**

**Constantin RĂDULESCU**



**DIRECȚIA GENERALĂ PROGRAME ȘI RELAȚII EXTERNE**

În conformitate cu prevederile art.182 alin.(4), coroborate cu cele ale art.136 alin.(3) lit.a), alin.(4), alin.(5) și alin.(10) din Ordonanța de Urgență a Guvernului nr.57/2019 privind Codul administrativ, cu modificările și completările ulterioare;

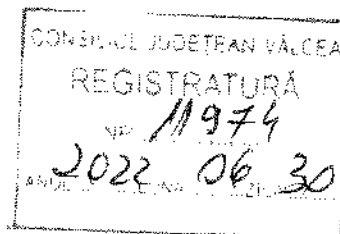
Văzând Proiectul de hotărâre privind aprobarea Studiului de fezabilitate și a indicatorilor tehnico-economici pentru proiectul "Modernizarea, reabilitarea, retehnologizarea și extinderea sistemului de alimentare centralizată cu energie termică în municipiul Râmnicu Vâlcea", înregistrat la Consiliul Județean Vâlcea sub nr. 12433 din 7 iulie 2022, însoțit de celelalte documente de prezentare și motivare;

Vă transmitem documentația mai sus menționată, cu precizarea ca, în termen de o zi de la data comunicării acesteia, să analizați și să întocmiți raportul de specialitate, cu obligația de a fi înregistrat la Registratura Generală, care îl va transmite, spre centralizare, Secretarului General al Județului Vâlcea, de îndată.

**SECRETAR GENERAL AL JUDEȚULUI,**



**Daniela CALIANU**



Adresa cu Nr.70/ 30.06.2022

Către,

**Consiliul Județean Vâlcea,**

Vă înaintăm în format electronic PDF și pe suport de hartie documentația (revizia 0) aferent contractului de prestări servicii cu nr. 5727/25.03.2022 cu titlul „Elaborare Studiu de fezabilitate, studiu de fezabilitate și studii conexe în vederea Modernizării, reabilitării, rețehnologizării și extinderii sistemului de alimentare centralizată cu energie termică în municipiul Râmnicu Vâlcea”

Documentația predata conține:

- studiu de fezabilitate și studiu de fezabilitate, precum și studii conexe pentru obiectivul de investiții “Modernizarea, reabilitarea, rețehnologizarea și extinderea sistemului de alimentare centralizată cu energie termică în municipiul Râmnicu Vâlcea” conform capitolului 4.1 din contractul de prestări servicii specificat mai sus.

Cu stimă,

Administrator,



Tamasiu Anton Dan







DEPARTAMENT STRATEGIE  
COMISIA TEHNICO – ECONOMICA

APROBAT PRESEDINTE CTE,  
Ing. Ion ROESCU

PROCES VERBAL nr.: 200/04.07.2022

Incheiat azi 04.07.2022 cu ocazia sedintei de analiza a documentatiei:

**“Studiu de fezabilitate in vederea Modernizarii, reabilitarii, retehnologizarii si extinderii sistemului de alimentare centralizata cu energie termica a municipiului Ramnicu Valcea ” - Anexa : Indicatori tehnico-economici**

In urma analizei Indicatorilor tehnico economici prezentati in cadrul **Studiului de fezabilitate in vederea Modernizarii, reabilitarii, retehnologizarii si extinderii sistemului de alimentare centralizata cu energie termica a municipiului Ramnicu Valcea ”** Comisia Tehnico-Economica a CET Govora nu are observatii.

Ion ROESCU	Director General
Dan ILINCA	Manager Dep. Resurse Umane
Nicolae DICAN	Manager Dep. E.M. Berbesti
Ramona MARTIN	Manager Dep. Strategie
Cito DRAGAN	Sef Serviciu Comercial
Gheorghe RIDICHIE	Sef Serv. Investitii EM Berbesti
Ion STOIAN	Sef Serv. Tehnic-Strategie
Gheorghe STOIAN	Ing.Serv.Tehnic-Strategie

Secretar CTE, Andrei HUDULESCU



„Studiu de fezabilitate in vederea Modernizării,  
reabilitării, re tehnologizării si extinderii sistemului de  
alimentare centralizata cu energie termica in municipiul  
Râmnicu Vâlcea”



## Denumire proiect:

**Studiu de fezabilitate in vederea Modernizarii, reabilitarii,  
re tehnologizarii si extinderii sistemului de alimentare  
centralizata cu energie termica in municipiul Ramnicu Valcea**

## Rev 01

*Studiul de fezabilitate va avea prevăzută, ca pagină de capăt, pagina de semnături, prin care elaboratorul acestuia își însușește și asumă datele și soluțiile propuse, și care va conține cel puțin următoarele date: nr.../dată contract, numele și prenumele în clar ale proiectanților pe specialități, ale persoanei responsabile de proiect - șef de proiect/director de proiect, inclusiv semnăturile acestora și ștampila.*



„Studiu de fezabilitate in vederea Modernizării,  
reabilitării, re tehnologizării si extinderii sistemului de  
alimentare centralizata cu energie termica in municipiul  
Râmnicu Vâlcea”



## Lista de semnături

Ing. Ec. Anton Dan Tamasiu - *expert tehnic termoficare*

Ing. Andrei Szen - *expert tehnic instalatii termice*

Ing. Botond Biro - *Coordonator de proiect, proiectant instalatii termice*

Ing. Bogdan Ciursas - *inginerie civila*

Ec. Ala Baltag - *expert economico – financiar*





## Abrevieri

AKU	ACUMULATOR DE CALDURA
TG/K	TURBINĂ PE GAZ CU CAZAN RECUPERATOR
TG/HRSG	TURBINĂ PE GAZ CU CAZAN RECUPERATOR PE ABUR
CHP	COMBINED HEAT AND POWER PRODUCERE CALDURA SI ELETRICITATE IN COGENERARE
CV	CERTIFICAT VERDE ( PENTRU 1 MWe PRODUS DIN ENERGIE REGENRABILA)
CCGT	COMBINED CYCLE GAS TURBINE CICLU COMBINAT CU TURBINA CU GAZE
DH	DISTRICT HEATING ÎNCĂLZIRE CENTRALIZATĂ
DHW	DOMESTIC HOT WATER APĂ CALDĂ MENAJERĂ
GES	GAZE CU EFECT DE SERĂ
IRR	INTERNAL RATE OF RETURN RATĂ INTERNĂ A PROFITULUI
R & M	REPAIR & MAINTANANCE REPARAȚII ȘI MENTENANȚĂ
SACET	SISTEM DE ALIMENTARE CENTRALIZATA CU ENERGIE TERMICĂ
ANRE	AGENȚIA NAȚIONALĂ DE REGLEMENTARE IN DOMENIUL ENERGIEI
ANRSC	AGENȚIA NAȚIONALĂ DE REGLEMENTARE PENTRU SERVICIILE COMUNITARE DE UTILITATI PUBLICE
PLR	PRICE LOCAL REFERENCE PREȚUL LOCAL DE REFERINȚĂ
ACC	APĂ CALDĂ DE CONSUM
APM	AGENȚIA DE PROTECȚIE A MEDIULUI
SEN	SISTEMUL ENERGETIC NAȚIONAL
STCA	STAȚIA DE TRATARE CHIMICĂ APA
UCog.	UNITATEA DE COGENERARE DE ÎNALTĂ EFICIENȚĂ
UfCog.	UNITATEA DE PRODUCȚIE EN. TERMICĂ FĂRĂ COGENERARE
Ucogbio.	UNITATE DE COGENERARE BE BAZĂ DE BIOMASĂ LEMNOASĂ
CAF	CAZAN DE APĂ FIERBINTE
CAS	CAZAN DE ABUR SATURAT
BE	BLOC ENERGETIC
GN	GAZ NATURAL
H2 "READY"	PREGATIT PENTRU HIDROGEN
SP	STAȚIE DE POMPARE
DEG	DEGAZOR TERMIC
CJ Valcea	CONSILIUL JUDEȚEAN VÂLCEA
SF	STUDIUL DE FEZABILITATE



*„Studiu de fezabilitate in vederea Modernizării,  
reabilitării, re tehnologizării si extinderii sistemului de  
alimentare centralizata cu energie termica in municipiul  
Râmnicu Vâlcea”*



## Unități de măsură

° C	Grade Celsius
barg	Unitatea pentru presiune sub presiunea atmosferică
bara	Unitatea pentru presiune deasupra presiunea atmosferică
Gcal	Unitate pentru energie 1 Gigacalorie = 1,163 MWh
m <sup>2</sup>	Metri pătrați
m <sup>3</sup>	Metri cubi
h	Ore
W	Watt
kW	kiloWatt
MW	MegaWatt
MWe	MegaWatt electric
MWt	MegaWatt termic
t/h	tone pe ore
kW	kiloWatt
MW	MegaWatt



## CUPRINS

Lista de semnături .....	2
Abrevieri .....	3
CUPRINS .....	5
A. PIESE SCRISE .....	10
1 Informații generale privind obiectivul de investiții .....	10
1.1 Denumirea obiectivului de investiții .....	10
1.2 Ordonator principal de credite/investitor .....	10
1.3 Ordonator de credite (secundar/terțiar) .....	10
1.4 Beneficiarul investiției .....	10
1.5 Elaboratorul studiului de fezabilitate .....	10
2 Situația existentă și necesitatea realizării obiectivului/proiectului de investiții .....	11
2.1 Concluziile studiului de fezabilitate (în cazul în care a fost elaborat în prealabil) privind situația actuală, necesitatea și oportunitatea promovării obiectivului de investiții și scenariile/opțiunile tehnico-economice identificate și propuse spre analiză .....	11
2.2 Prezentarea contextului: politici, strategii, legislație, acorduri relevante, structuri instituționale și financiare .....	16
2.3 Analiza situației existente și identificarea deficiențelor .....	21
2.3.1 Situația actuală SACET Vâlcea .....	21
2.3.2 Principalele deficiențe identificate .....	38
2.4 Analiza cererii de bunuri și servicii, inclusiv prognoze pe termen mediu și lung privind evoluția cererii, în scopul justificării necesității obiectivului de investiții .....	44
2.4.1 Necesarul de energie termică .....	45
2.4.2 Obiective preconizate a fi atinse prin realizarea investiției publice .....	52
3 Identificarea, propunerea și prezentarea a minimum două scenarii/opțiuni tehnico-economice pentru realizarea obiectivului de investiții .....	54
3.1 Particularități ale amplasamentului: .....	54
3.2 Descrierea din punct de vedere tehnic, constructiv, funcțional- arhitectural și tehnologic: .....	59
3.2.1 Scenariu 1 cu turbine de gaz .....	67



3.2.2	Varianta constructivă de realizare a investiției, cu justificarea alegerii acesteia.....	70
3.2.3	Descriere configurații fezabile identificate (caracteristici tehnice, parametri specifici obiectivului de investiții ).....	74
3.2.4	Varianta constructivă de realizare a investiției, cu justificarea alegerii acesteia.....	74
3.3	Costurile estimative ale investiției: .....	76
3.3.1	Costurile estimate pentru realizarea obiectivului de investiții, cu luarea în considerare a costurilor unor investiții similare, ori a unor standarde de cost pentru investiții similare corelativ cu caracteristicile tehnice și parametrii specifici obiectivului de investiții; .....	76
3.3.2-	Costurile estimative de operare.....	77
3.4	Studii de specialitate, în funcție de categoria și clasa de importanță a construcțiilor, după caz: .....	82
3.5	Grafice orientative de realizare a investiției.....	83
4	Analiza fiecărui/fiecărei scenariu/opțiuni tehnico-economic(e) propus(e).....	84
4.1	Prezentarea cadrului de analiză, inclusiv specificarea perioadei de referință și prezentarea scenariului de referință .....	84
4.2	Analiza vulnerabilităților cauzate de factori de risc, antropici și naturali, inclusiv de schimbări climatice, ce pot afecta investiția .....	84
4.3	Situația utilităților și analiza de consum: .....	85
4.3.1	Necesarul de utilități .....	85
4.3.2	Soluții pentru asigurarea utilităților necesare .....	85
4.4	Sustenabilitatea realizării obiectivului de investiții:.....	85
4.5	Analiza cererii de bunuri și servicii, care justifică dimensionarea obiectivului de investiții .....	87
4.6	Analiza financiară, inclusiv calcularea indicatorilor de performanță financiară: fluxul cumulat, valoarea actualizată netă, rata internă de rentabilitate; sustenabilitatea financiară .....	87
4.6.1	Generalități .....	87
4.6.2	Analiza financiară.....	88
4.6.3	Indicatorii investiției pentru scenariile identificate .....	93
4.6.4	Costurile investiției .....	94
4.7	Analiza economică, inclusiv calcularea indicatorilor de performanță economică: valoarea actualizată netă, rata internă de rentabilitate și raportul cost-beneficiu sau, după caz, analiza cost-eficacitate.....	95



4.8	Analiza de senzitivitate.....	96
4.9	Analiza de riscuri, măsuri de prevenire/diminuare a riscurilor.....	96
4.9.1	Analiza de risc financiară.....	96
4.9.2	Analiza de risc economică.....	96
5	Scenariul/Opțiunea tehnico-economic(ă) optim(ă), recomandat(ă) .....	101
5.1	Comparația scenariilor/opțiunilor propuse, din punct de vedere tehnic, economic, financiar, al sustenabilității și riscurilor .....	101
5.2	Selectarea și justificarea scenariului/opțiunii optim(e) recomandat(e).....	102
5.3	Descrierea scenariului/opțiunii optim(e) recomandat(e).....	104
5.3.1	Obiect 1 Instalație de cogenerare pe gaz natural cu motoare cu ardere internă (MT) .....	105
5.3.2	Obiect 2 CB: Centrala termo-electrica pe biomasa .....	114
5.3.3	Obiect 3 Cazane CAF și componente auxiliare .....	130
5.3.4	Obiect 4 AC : Acumulator de căldură .....	137
5.3.5	Obiect 5 SPAT : Stație de pompare agent termic .....	141
5.3.6	Obiect 6 STCA : Stație de tratare chimică a apei .....	146
5.3.7	Obiect 7 DT Degazor termic pentru apa de adaos în rețea de termoficare .....	148
5.3.8	Obiect 8 FA : Foraje de apă .....	149
5.3.9	Obiect 9 SE + DCS: Stație electrică și sistem de control distribuit....	151
5.3.10	Obiect 10 SG + RAC: Servicii generale, demolări, rețele în incintă și racorduri.....	154
5.4	Principalii indicatori tehnico-economici aferenți obiectivului de investiții:.....	158
	A se vedea anexa Implementarea investiției.....	158
5.5	Prezentarea modului în care se asigură conformarea cu reglementările specifice funcțiunii preconizate din punctul de vedere al asigurării tuturor cerințelor fundamentale aplicabile construcției, conform gradului de detaliere al propunerilor tehnice .....	158
5.6	Nominalizarea surselor de finanțare a investiției publice, ca urmare a analizei financiare și economice: fonduri proprii, credite bancare, alocații de la bugetul de stat/bugetul local, credite externe garantate sau contractate de stat, fonduri externe nerambursabile, alte surse legal constituite.....	158
6	Urbanism, acorduri și avize conforme .....	159
6.1	Certificatul de urbanism emis în vederea obținerii autorizației de construire .....	159





<b>6.2</b>	<b>Extras de carte funciară, cu excepția cazurilor speciale, expres prevăzute de lege .....</b>	<b>159</b>
<b>6.3</b>	<b>Actul administrativ al autorității competente pentru protecția mediului, măsuri de diminuare a impactului, măsuri de compensare, modalitatea de integrare a prevederilor acordului de mediu în documentația tehnico-economică .....</b>	<b>159</b>
<b>6.4</b>	<b>Avize conforme privind asigurarea utilităților .....</b>	<b>159</b>
<b>6.5</b>	<b>Studiu topografic, vizat de către Oficiul de Cadastru și Publicitate Imobiliară .....</b>	<b>159</b>
<b>6.6</b>	<b>Avize, acorduri și studii specifice, după caz, în funcție de specificul obiectivului de investiții și care pot condiționa soluțiile tehnice .....</b>	<b>159</b>
<b>7</b>	<b>Implementarea investiției .....</b>	<b>160</b>
<b>7.1</b>	<b>Informații despre entitatea responsabilă cu implementarea investiției .....</b>	<b>160</b>
	<b>A se vedea anexa Implementarea investiției .....</b>	<b>160</b>
<b>7.2</b>	<b>Strategia de implementare, cuprinzând: durata de implementare a obiectivului de investiții (în luni calendaristice), durata de execuție, graficul de implementare a investiției, eșalonarea investiției pe ani, resurse necesare .....</b>	<b>160</b>
	<b>A se vedea anexa Implementarea investiției .....</b>	<b>160</b>
<b>7.3</b>	<b>Strategia de exploatare/operare și întreținere: etape, metode și resurse necesare .....</b>	<b>160</b>
	<b>A se vedea anexa Implementarea investiției .....</b>	<b>160</b>
<b>7.4</b>	<b>Recomandări privind asigurarea capacității manageriale și instituționale .....</b>	<b>160</b>
<b>8</b>	<b>Concluzii și recomandări .....</b>	<b>161</b>
	<b>8.1.1 Dezvoltare proiect : Scenariu S2 cu cazan(e) CAF , Motor 10,4 MWel .....</b>	<b>161</b>
	<b>8.1.2 Dezvoltare proiect .....</b>	<b>161</b>
	<b>8.1.3 Strategie .....</b>	<b>161</b>
<b>B. PIESE DESENATE .....</b>		<b>170</b>
<b>C. ANEXE .....</b>		<b>172</b>
	<b>Anexa DG: Deviz general .....</b>	<b>172</b>
	<b>Anexa D1a : Devizul Obiectului 1 al Investiției – etapa 1a .....</b>	<b>173</b>
	<b>Anexa D2b : Devizul Obiectului 2 al investitiei – etapa 1b .....</b>	<b>176</b>
	<b>Anexa D3a : Devizul Obiectului 3 al investitiei – etapa 1a .....</b>	<b>177</b>
	<b>Anexa D4b : Devizul Obiectului 4 al investitiei – etapa 1b .....</b>	<b>178</b>
	<b>Anexa D5a : Devizul obiectului 5 al investitiei – etapa 1a .....</b>	<b>179</b>



*„Studiu de fezabilitate in vederea Modernizării,  
reabilitării, re tehnologizării si extinderii sistemului de  
alimentare centralizata cu energie termica in municipiul  
Râmnicu Vâlcea”*



<b>Anexa D6a : Devizul obiectului 6 al investitiei – etapa 1a.....</b>	<b>180</b>
<b>Anexa D7a : Devizul obiectului 7 al investitiei – etapa 1a.....</b>	<b>181</b>
<b>Anexa D8a : Devizul obiectului 8 al investitiei – etapa 1a.....</b>	<b>182</b>
<b>Anexa D9a : Devizul obiectului 9 al investitiei – etapa 1a.....</b>	<b>183</b>
<b>Anexa D9b : Devizul obiectului 9 al investitiei – etapa 1b .....</b>	<b>184</b>
<b>Anexa D9c : Devizul obiectului 9 al investitiei – etapa 1+2.....</b>	<b>185</b>
<b>Anexa D10a : Devizul obiectului 10 al investitiei – etapa 1a.....</b>	<b>186</b>
<b>Anexa D10b : Devizul obiectului 10 al investitiei – etapa 1b.....</b>	<b>188</b>
<b>Anexa D10c : Devizul obiectului 10 al investitiei – etapa 1+2.....</b>	<b>189</b>
<b>Centralizator investiție Etapa 1 +2 ( Euro, lei cu si fara TVA ) .....</b>	<b>190</b>
<b>Anexa :Matricea de management al riscurilor .....</b>	<b>191</b>
<b>Anexa Certificat de Urbanism .....</b>	<b>194</b>
<b>Anexa Aviz de mediu .....</b>	<b>196</b>
<b>Anexa ACB .....</b>	<b>197</b>



*„Studiu de fezabilitate in vederea Modernizării,  
reabilitării, re tehnologizării si extinderii sistemului de  
alimentare centralizata cu energie termica in municipiul  
Râmnicu Vâlcea”*



## **A. PIESE SCRISE**

### **1 Informații generale privind obiectivul de investiții**

#### **1.1 Denumirea obiectivului de investiții**

Studiu de fezabilitate in vederea Modernizarii, reabilitarii, re tehnologizarii si extinderii sistemului de alimentare centralizata cu energie termica in municipiul Ramnicu Valcea

#### **1.2 Ordonator principal de credite/investitor**

Nu este cazul

#### **1.3 Ordonator de credite (secundar/terțiar)**

Nu este cazul

#### **1.4 Beneficiarul investiției**

Judetul Vâlcea, cu sediul in Municipiul Râmnicu Vâlcea, str. General Praporgescu 1

#### **1.5 Elaboratorul studiului de fezabilitate**

SC Proarcor SRL, cu sediul in Cluj-Napoca, str. Fabricii, nr. 2, Ap.77,  
Pe baza contractului nr. 2530. din 18.02.2020.



## **2 Situația existentă și necesitatea realizării obiectivului/proiectului de investiții**

### **2.1 Concluziile studiului de fezabilitate (în cazul în care a fost elaborat în prealabil) privind situația actuală, necesitatea și oportunitatea promovării obiectivului de investiții și scenariile/opțiunile tehnico-economice identificate și propuse spre analiză**

#### **Concluziile studiului de fezabilitate**

**Pentru această investiție a fost elaborat în prealabil un studiu de fezabilitate care evidențiază următoarele recomandări privind dezvoltarea scenariilor/opțiunilor tehnico-economice fezabile selectate pentru a fi studiate ulterior în cadrul studiului de fezabilitate :**

#### **Având în vedere**

- dependența eficienței proiectului de un flux de numerar pozitiv pe perioada de referință luată în analiză
- rezultatul economic pozitiv pentru Scenariul recomandat
- perspectiva reală de prelungire a schemei de sprijin de tip bonus pentru dezvoltarea proiectului se recomandă realizarea proiectului cu cazan(e) CAF, Motoare 10,4MWel cu punere în funcție etapizată :
- Etapa 1 până cel târziu în luna Octombrie 2023
- Etapa 2 până cel târziu în luna Octombrie 2024 .

În cazul în care prin legislația specifică va fi stabilită o formă de sprijin adecvată pentru cogenerarea de înaltă eficiență concretizată pentru folosirea hidrogenului în amestec cu gazul natural sau folosirea hidrogenului pur fie printr-un bonus fie printr-un preț reglementat la un nivel corespunzător se recomandă dezvoltarea studiului de fezabilitate în perspectiva noilor condiții cheie de preț și schema de sprijin pentru energia utilă produsă prin cogenerare și dezvoltarea sursei de producție pentru SACET Râmnicu Vâlcea cu o UCog dimensionată corespunzător.

De asemenea având în vedere:

- noua directivă de eficiența energetică EED (27/2012/EU)
- Cerințele de îmbunătățiri ale eficienței energetice primare și al măririi ponderii energiei din surse regenerabile la nivelul furnizării de încălzire și răcire, pentru un sistem eficient de încălzire și răcire centralizată etapizate după cum urmează :
- (a) până la 31 decembrie 2025, un sistem care utilizează cel puțin 50% energie din surse regenerabile, 50% căldură reziduală, 75% energie termică produsă prin cogenerare sau 50% dintr-o combinație de energie și căldură de tipul celor sus-menționate;
- (b) începând de la 1 ianuarie 2026, un sistem care utilizează cel puțin 50% energie din surse regenerabile, 50% căldură reziduală, 80% energie termică cogenerată de înaltă eficiență sau cel puțin o combinație a acestor tipuri de energie termică care intră în rețea, unde ponderea energiei din surse regenerabile este de cel puțin 5%, iar ponderea totală a



energiei din surse regenerabile, a energiei reziduale sau a energiei termice cogenerate de înaltă eficiență este de cel puțin 50%

(c) de la 1 ianuarie 2035, un sistem care utilizează cel puțin 50% energie din surse regenerabile și căldură reziduală, în care cel puțin 20% provine din RES;

(d) de la 1 ianuarie 2045, un sistem care utilizează cel puțin 75% energie din surse regenerabile și căldură reziduală, în care cel puțin 40% provine din RES;

(e) de la 1 ianuarie 2050, un sistem care utilizează exclusiv energie din surse regenerabile și căldură reziduală, în care cel puțin 60%. SF-ul va ține cont pentru dezvoltarea soluției optime de sursa etapa 1, conform prevederilor MP-ului actual, de un sistem care utilizează cel puțin 50% dintr-o combinație de energie termică produsă prin cogenerare și energie din surse regenerabile.

Pentru etapele de dezvoltare ulterioare realizării investiției din prezentu SF este recomandată

Conform MP o continuare a scenariilor bazate pe o orientare actuală de decarbonizare a producției de energie în SACET Râmnicu Vâlcea prin:

- Folosirea optimă a potențialului de energie termică rămasă actuală fără a fi produsă prin cogenerare de înaltă eficiență în SACET Râmnicu Vâlcea și completarea în viitorul apropiat și mediu a sursei SACET Râmnicu Vâlcea cu instalații noi de cogenerare de înaltă eficiență pentru a ajunge la creșterea ponderii energiei termice livrate „la Gard” la peste 85%.

În ceea ce privește situația SACET-ului se recomandă bransarea la rețeaua de termoficare în viitorul imediat și mediu și a zonelor din municipiu și din localitățile apropiate care în prezent nu sunt racordate la SACET. Pentru punctele termice care au pierderi de energie termică peste 50% trebuie efectuate analize pe ramuri și trebuie stabilite soluții pentru reducerea semnificativă a pierderilor.

Investițiile necesare modernizării sursei de producție prin folosirea resurselor locale de energii regenerabile și a cogenerării de înaltă eficiență pentru SACET Râmnicu Vâlcea face parte din Master Planul de termoficare actualizat al Municipiului Râmnicu Vâlcea elaborat de SC Proarcor SRL, cu sediul în Cluj-Napoca, str. Fabricii, nr. 2, Ap.77, Pe baza contractului nr. 2530. din 18.02.2020. și aprobată de CJ Vâlcea prin HCJ nr...

Totodată Master Planul actualizat este/ va fi în concordanță cu Strategia de alimentare centralizată cu energie termică al Municipiului Râmnicu – Vâlcea (în curs de elaborare)

Cerințele și obiectivele impuse în temele de proiectare/caiete de sarcini și puse la dispoziție de beneficiar pentru elaborarea Master Planului, a Strategiei de termoficare cât și a Studiului de fezabilitate au o bază solidă comună privind necesitatea implementării proiectelor propuse.

Pentru dezvoltarea prezentei documentații de SF CJ Vâlcea a elaborat conform HG 907/2016 Tema de proiectare, document care concretizează cerințele minime de dezvoltare a documentațiilor de proiect necesare elaborării:

- Studiului de fezabilitate
- Analizei Cost/ Beneficiu
- Documentației de avizare energetică ANRE
- Documentației aferente de mediu
- Documentației de finanțare



## Scenariile/opțiunile tehnico-economice identificate

Cerințele și precizările din studiul de fezabilitate privind proiectul de investiție sunt redată succint mai jos :

CJ Vâlcea este constituită legal și funcționează în baza legislației în vigoare și a documentelor de constituire.

Pentru dezvoltarea scenariilor fezabile cu utilizare de tehnologii de cogenerare de înaltă eficiență de ultimă generație pe gaze naturale, flexibile și adaptate la cerințele SACET pe termen scurt și mediu este necesar un teren adecvat cu o suprafață totală de cca.25.000 mp.

Sursa de producție cu unitățile: modulul Ucog, modulul cazan de apă fierbinte CAF ignitubular, acumulatorul de căldură, stația de tratare chimică a apei, modulul de panouri fotovoltaice se vor construi pe domeniu public detinut de CJ Valcea (teren intravilan ce află în incinta actuală a CET Govora).

Orientările construcțiilor și a echipamentelor propuse se vor face pe baza recomandărilor certificatului de urbanism, respectând P.O.T, C.U.T și ținând-se cont de alți indicatori urbanistici relevante din **certificat de urbanism cu nr. 871/22522 din 30.05.2022**

Echipamentele și construcțiile aferente se vor amplasa astfel încât să favorizeze conexiunea acestora la rețea de termoficare și către utilitățile aferente, respectând totodată normativele tehnice și de mediu în vigoare.

Pentru amplasarea noii surse CJ Vâlcea va cumpăra terenul necesar din amplasamentul actual al CET Govora. O posibilitate de amplasare este prezentată în planul de situație din piesele desenate.

Având în vedere

- dependența eficienței proiectului de un flux de numerar pozitiv pe perioada de referință luată în analiză
- rezultatul economic pozitiv pentru Scenariul recomandat
- perspectiva reală de prelungire a schemei de sprijin de tip bonus pentru dezvoltarea proiectului se recomandă realizarea proiectului cu cazan(e) CAF, Motoare 10,4MWel cu punere în funcție etapizată :
  - Etapa 1 până cel târziu în luna Octombrie 2023
  - Etapa 2 până cel târziu în luna Octombrie 2024 .

În cazul în care prin legislația specifică va fi stabilită o formă de sprijin adecvată pentru cogenerarea de înaltă eficiență concretizată pentru folosirea hidrogenului în amestec cu gazul natural sau folosirea hidrogenului pur fie printr-un bonus fie printr-un preț reglementat la un nivel corespunzător se recomandă:

Reactualizarea studiului de fezabilitate în perspectiva noilor condiții cheie de preț și schema de sprijin pentru energia utilă produsă prin cogenerare și dezvoltarea sursei de producție pentru SACET Râmnicu Vâlcea cu o UCog dimensionată corespunzător.

De asemenea având în vedere:

- noua directivă de eficiență energetică EED (27/2012/EU)



- Cerințele de îmbunătățirii ale eficienței energetice primare și al măririi ponderii energiei din surse regenerabile la nivelul furnizării de încălzire și răcire, pentru un sistem eficient de încălzire și răcire centralizată etapizate după cum urmează :

(a) până la 31 decembrie 2025, un sistem care utilizează cel puțin 50% energie din surse regenerabile, 50% căldură reziduală, 75% energie termică produsă prin cogenerare sau 50% dintr-o combinație de energie și căldură de tipul celor sus-menționate;

(b) începând de la 1 ianuarie 2026, un sistem care utilizează cel puțin 50% energie din surse regenerabile, 50% căldură reziduală, 80% energie termică cogenerată de înaltă eficiență sau cel puțin o combinație a acestor tipuri de energie termică care intră în rețea, unde ponderea energiei din surse regenerabile este de cel puțin 5%, iar ponderea totală a energiei din surse regenerabile, a energiei reziduale sau a energiei termice cogenerate de înaltă eficiență este de cel puțin 50%

(c) de la 1 ianuarie 2035, un sistem care utilizează cel puțin 50% energie din surse regenerabile și căldură reziduală, în care cel puțin 20% provine din RES;

(d) de la 1 ianuarie 2045, un sistem care utilizează cel puțin 75% energie din surse regenerabile și căldură reziduală, în care cel puțin 40% provine din RES;

(e) de la 1 ianuarie 2050, un sistem care utilizează exclusiv energie din surse regenerabile și căldură reziduală, în care cel puțin 60%.

Pentru potențialul de energie termică rămasă actual fără a fi produsă prin cogenerare de înaltă eficiență în SACET Râmnicu Vâlcea se recomandă:

- Completarea în viitorul apropiat și mediu a sursei SACET Râmnicu Vâlcea cu instalații noi de cogenerare de înaltă eficiență pentru a ajunge la creșterea ponderii energiei termice livrate „la Gard” la peste 85 %.

- Extinderea SACET în viitorul imediat și mediu cu zone din municipiu și din localitățile apropiate care în prezent nu sunt racordate la SACET.

- pentru punctele termice care au pierderi de energie termică peste 50% trebuie efectuate analize pe ramuri și trebuie stabilite soluții pentru reducerea acestora

În incinta amplasamentului actual al CET Govora poate fi găsită posibilitatea de dezvoltare a noii surse în condiții favorabile prin folosirea prin infrastructurii existente de alimentare cu gaze, apă, canalizare, infrastructura de racordare la rețeaua SEN, pentru evacuarea energiei (acces fizic la stație electrică), infrastructura de racordare la circuitul de termoficare al Municipiului Râmnicu Vâlcea.

**Descrierea succintă a obiectivului de investiții propus din punct de vedere tehnic și funcțional:**

**Investiția propusă se va realiza în 2 etape:**

**Etapa 1a:**

a.) 2 unități de cogenerare cu motor CHP de 10,5 MWe + 9 MWt, fiind utilizate motoare cu gaz natural și "H2 Ready". BE va fi de ultima generație care asigură o eficiență electrică maxim posibilă de până la 49,5 - 50% și o eficiență globală de 88%.

Clădirea prevăzută pentru cele 2 unități CHP din etapa 1 va conține spațiul necesar pentru extinderea viitoare cu încă 3 motoare.



- b.) 4 buc. cazane de apă fierbinte CAF GN 25 MWt de tip ignitubular
- Unitatea de producție cu 4 cazane de apă fierbinte CAF ignitubulare cu sarcina nominală totală de 100 MWt cu funcționare pe gaz natural cu o sarcina nominală de 25 MWt/ fiecare cu un randament de cel puțin 95 %.
  - Unitatea de producție trebuie să îndeplinească cerința „H2 Ready“
- c.) un cazan de abur saturat 6 barg 8 t/h CAS GN pentru asigurarea aburului necesar degazorului pentru apa de adaos în rețeaua de termoficare.
- d.) un acumulator de căldură atmosferic cu volum util de 8500 m<sup>3</sup> pentru stocarea energiei termice, având posibilitatea a stoca până la cca. 300,0 MWh.
- e.) o stație de pompare SP pentru pompe existente treapta 1. Se vor reloca cele 2 pompe existente treapta 1 cu toate accesoriile incluse, inclusiv, convertizoare, robineti, clapeti. Clădirea stației de pompare existentă pentru treapta 2 se va păstra. Noua clădire a stației de pompare se va construi lângă SP existentă.
- f.) o stație de tratare chimică STCA cu 1 rezervor apă brută 100 m<sup>3</sup>, o instalație de filtrare, o instalație de dedurizare duplex de 50 m<sup>3</sup>/h, 1 instalație de demineralizare 7-8 m<sup>3</sup>/h
- g.) un degazor DEG1 pentru termoficare (se va utiliza corpul existent de pe clădirea SPT) cu un nou grup de pompe de apă de adaos și rezervor de avarie
- h.) Modul Panouri fotovoltaice pe suprafața clădirii sursei de producție sunt prevăzute panouri fotovoltaice dimensionate corespunzător.

### **Instalații auxiliare**

- 2 foraje de apă debit continuu total 60 m<sup>3</sup>/h
- racord la rețea apă potabilă din rețea municipală
- racord la rețea apă limpede Oltchim
- racord la rețea apă incendiu din incinta CET
- racord la rețea canalizare pluvială + tehnologică (CP) existentă în amplasament
- racord la rețea canalizare apă uzată menajeră existentă în amplasament
- racord la SE 110kV
- stație electrică aferentă configurației pentru:
  - SE nouă de 0,4 kV pentru configurația etapă 1a
  - SE 6 kV existentă
  - 2 posturi de transformare existente de 6/0,4 kV
  - 1 post de transformare de “T5” de 80 MVA existent pentru racordare la SE Chimcomplex
  - 1 post de transformare de “T15” de 15 MVA existent pentru racordarea a SE 6 kV existente





- 1 post de transformare de 10,5/0,4 kV nou
- Un generator de urgență Diesel de 750 kVA nou
- Cabinete medie tensiune de 10,5 kV
- Cabinete de joasă tensiune 0,4 kV

### **Etapa 1b:**

- a.) o unitate de cogenerare cu funcționare prin gazeificare biomasa lemnoasă "Ucogbio" de 1,8 MWe+5,5 MWt pentru asigurarea aburului necesar degazorului pentru apa de adaos în rețeaua de termoficare. Generatorul electric va fi integrat în SE 10,5kV prevăzută în etapa 1.
- b.) Depozit central de biomasa
- c.) un degazor pentru cazan abur de 15 m<sup>3</sup>
- d.) o stație electrică 0,4kV cu transformatoare 10,5/0,4kV pentru alimentarea instalației de biomasa
- e.) 3 unități de cogenerare cu motor CHP GN, 10,5 MWe + 10 MWt, fiind utilizate motoare cu gaz natural și "H2 Ready". Motoarele se vor monta în clădirea prevăzută în etapa 1.
- f.) Se vor executa extinderi a stației electrice prevăzută în etapa 1, printre altele se vor adăuga seturile de cabinete medie tensiune și joasă tensiune aferente, al 2-lea trafo 10,5/0,4kV, un al 2-lea trafo 10,5/6kV pentru a asigura redundanța pentru T15.

Pe lângă sursa de producție actuală CET Govora în zona proiectului propus nu sunt existente surse de poluare semnificative.

## **2.2 Prezentarea contextului: politici, strategii, legislație, acorduri relevante, structuri instituționale și financiare**

În contextul aderării României la UE, politica națională de dezvoltare a țării se va racorda din ce în ce mai strâns la politicile, obiectivele, principiile și reglementările comunității în domeniu, în vederea asigurării unei dezvoltări socio-economice de tip european. Prin transpunerea acquis-ului comunitar, România a acceptat și adoptat noi legi și standarde privind calitatea mediului. Implementarea acestor Directive reprezintă o schimbare radicală în politicile naționale și în modul de abordare a problematicii de mediu care va implica costuri investiționale consistente și pe termen lung. România, Stat Membru al Uniunii Europene de la 1 ianuarie 2007, beneficiază de asistența financiară din fondurile de post-aderare pentru implementarea unor proiecte care să contribuie la realizarea obiectivelor de dezvoltare ale Uniunii Europene. Astfel România este obligată și motivată financiar ca să implementeze proiecte care să țină seama de următoarele reglementări principale aprobate la nivelul Uniunii Europene:

### **A.) Directiva 2012/27/UE, revizuită prin Directiva (UE) 2018/2002 privind eficiența energetică**



**Directiva 2012/27/UE**, împreună cu amendamentul său, urmărește să adapte legislația UE în domeniul energiei în conformitate cu obiectivele privind eficiența energetică și de climă din 2030 și să contribuie la strategia Uniunii energetice pentru:

- a reduce dependența UE de energia importată;
- a reduce emisiile de gaze;
- a crea locuri de muncă și creștere economică;
- a consolida drepturile consumatorilor și
- a atenua sărăcia energetică.

**Directiva 2012/27/UE** vizează îmbunătățirea eficienței energetice cu 20% până în 2020 în comparație cu nivelurile din 1990 și a inclus o cerință pentru toate țările UE de a stabili obiective naționale de eficiență energetică pentru atingerea acestui scop. Aceasta promovează eficiența energetică în întreaga UE prin intermediul unui cadru comun de măsuri care acoperă fiecare etapă a lanțului energetic, de la generare la distribuție și consum final.

**Această directivă, revizuită prin Directiva (UE) 2018/2002**, împreună cu directiva revizuită privind energia regenerabilă și un nou regulament privind guvernanta, fac parte din pachetul Energie curată pentru toți europenii.

**Principalele modificări ale directivei din 2012 includ:**

- atingerea unui obiectiv de eficiență energetică de 32,5% până în 2030 și anticiparea unor îmbunătățiri ulterioare;
- eliminarea barierelor de pe piața energiei care împiedică furnizarea și utilizarea acestora în mod eficient;
- țările UE să-și stabilească propriile contribuții naționale pentru 2020 și 2030;
- începând cu anul 2020, țările UE vor cere companiilor de utilități să-i ajute pe consumatori să utilizeze cu 0,8% mai puțină energie în fiecare an ceea ce va atrage investiții private și va sprijini noi concurenți pe piață;
- reguli mai clare privind contorizarea și facturarea energiei, consolidarea drepturilor consumatorilor, în special pentru persoanele care locuiesc în clădiri cu mai multe apartamente;
- țările UE trebuie să dispună de norme naționale transparente și accesibile publicului privind alocarea costurilor pentru serviciile de încălzire, răcire și de apă caldă în clădiri cu mai multe apartamente și clădiri cu destinație multifuncțională în care aceste servicii sunt folosite în comun;
- consolidarea aspectelor sociale ale eficienței energetice prin luarea în considerare a sărăciei energetice în elaborarea schemelor de eficiență energetică și a măsurilor alternative.

**Directiva (UE) 2018/2002** se aplică din 24 decembrie 2018, iar majoritatea țărilor UE au trebuit să o transpună în legislația proprie până în data de 25 iunie 2020. Acesta sunt condițiile, în general, cu excepția anumitor reguli modificate pentru care termenul limită este de 25 octombrie 2020. Este vorba despre:

- măsurare pentru gaz și electricitate;
- măsurare pentru încălzire, răcire și pentru apa caldă menajeră;
- sub-contorizare și alocarea costurilor pentru încălzire, răcire și pentru apa caldă menajeră;
- cerința privind citirea la distanță;
- informații de facturare pentru gaz și electricitate;



- informații privind facturarea și consumul pentru încălzire, răcire și pentru apa caldă menajeră;
- costurile de acces la informațiile de contorizare și facturare pentru electricitate și gaz;
- costul accesului la informațiile de contorizare și facturare și consum pentru încălzire, răcire și pentru apa caldă menajeră;
- cerințele minime pentru facturare și informațiile de facturare bazate pe consumul real de energie electrică și gaze) și privind cerințele minime pentru facturare și informațiile de facturare și consum pentru încălzire, răcire și pentru apa caldă menajeră.

## **B.) Directiva (UE) 2018/2001 privind promovarea utilizării energiei din surse regenerabile**

Directiva reformează și abrogă actele legislative anterioare (Directiva 2009/28/CE, Directiva (UE) 2015/1513 și Directiva 2013/18/UE a Consiliului).

Aceasta stabilește un sistem comun pentru promovarea energiei din surse regenerabile la nivelul diferitelor sectoare. Concret, directiva are următoarele obiective:

- să instituie un obiectiv obligatoriu al UE pentru cota acesteia în mixul energetic în 2030;
  - să reglementeze în premieră autoconsumul; și
  - să stabilească un set comun de norme pentru utilizarea energiei din surse regenerabile în energia electrică, de încălzire și de răcire, precum și în transporturi în UE.
- **Intensificarea utilizării energiei din surse regenerabile va fi vitală pentru combaterea schimbărilor climatice, protejarea mediului nostru și reducerea dependenței noastre energetice, precum și pentru a contribui la rolul de lider al UE în domeniul tehnologic și industrial și la crearea de locuri de muncă și de creștere economică, inclusiv în zonele rurale și izolate.**

Promovarea formelor regenerabile de energie este unul dintre obiectivele politicii energetice a UE. Intensificarea utilizării energiei din surse regenerabile constituie o componentă importantă a pachetului de măsuri necesare pentru reducerea emisiilor de gaze cu efect de seră și pentru respectarea **Acordului de la Paris din 2015 privind schimbările climatice și a cadrului politicii UE privind clima și energia (2020-2030)**. Această directivă reformată, împreună cu Directiva revizuită privind eficiența energetică și cu noul Regulament privind guvernarea, face parte din pachetul Energie curată pentru toți europenii, al cărui scop este de a oferi norme noi și cuprinzătoare de reglementare a energiei pentru deceniul următor.

Directiva:

- asigură realizarea obiectivului obligatoriu al UE în mod rentabil;
- stabilește o abordare stabilă, orientată spre piață în ceea ce privește energia electrică din surse regenerabile;
- oferă certitudine pe termen lung pentru investitori și accelerează procedurile pentru proiectele care presupun autorizații de construcție;
- face posibilă participarea consumatorilor la tranziția energetică prin dreptul de a-și produce propria energie din surse regenerabile;



- încurajează intensificarea utilizării surselor regenerabile în sectorul încălzirii și răcirii și în sectorul transporturilor;
- consolidează criteriile de durabilitate ale UE pentru bioenergie.

Directiva include:

- un obiectiv global obligatoriu al UE pentru anul 2030 privind o pondere de cel puțin 32 % a energiei din surse regenerabile;
- norme privind sprijinul financiar rentabil și bazat pe piață pentru energia electrică din surse regenerabile;
- protecția schemelor de sprijin împotriva modificărilor care ar pune în pericol proiectele existente;
- mecanisme de cooperare între țările UE și între țările UE și țări din afara UE;
- simplificarea procedurilor administrative pentru proiecte privind surse de energie regenerabile (inclusiv ghișee unice, termene și digitalizare);
- un sistem de garanții de origine îmbunătățit, extins pentru a acoperi toate formele de energie din surse regenerabile;
- norme care le permit consumatorilor să își producă propria energie electrică, individual sau ca parte a unor comunități de energie din surse regenerabile, fără restricții nedorite;
- în sectorul încălzirii și răcirii:
  - creșterea anuală cu 1,3 puncte procentuale a ponderii energiei din surse regenerabile la nivel de sector;
  - dreptul consumatorilor de a se debransa de la sistemele de încălzire și de răcire ineficiente; și
  - accesul terț pentru furnizorii de energie din surse regenerabile și de căldură reziduală la rețelele centralizate de încălzire și de răcire;
- în sectorul transporturilor:
  - un obiectiv obligatoriu de 14 % cu
  - un obiectiv secundar specific privind biocombustibilii avansați de 3,5%; și
  - plafoane privind biocombustibilii convenționali și biocombustibilii care prezintă risc de schimbare a destinației terenurilor\* într-o măsură ridicată;
  - consolidarea criteriilor de durabilitate ale UE pentru bioenergie, prin extinderea domeniului de aplicare al acestora pentru a acoperi toți combustibilii produși din biomasă, indiferent de utilizarea energiei finale obținute din aceștia.

**Directiva se aplică de la 24 decembrie 2018, iar țările UE au avut obligația de a o transpune în legislația proprie până la 30 iunie 2021.**

### **C.) Cadrul politicii UE privind clima și energia (2020-2030)**

Comunicarea subliniază necesitatea ca UE să treacă la o economie cu emisii reduse de carbon, pornind de la progresele substanțiale realizate deja pentru atingerea obiectivelor Uniunii pentru 2020 în ceea ce privește reducerea emisiilor de gaze cu efect de seră, energia din surse regenerabile și economiile de energie.

Comisia propune ca bază a cadrului privind clima și energia pentru 2030 aplicarea deplină a obiectivelor pentru 2020, precum și următoarele:



- reducere cu 40 % a emisiilor de gaze cu efect de seră din UE până în 2030 față de nivelul din 1990, care să se realizeze numai prin măsuri interne. Printre măsuri se numără o reducere cu 43 % a emisiilor în comparație cu nivelul din 2005 în sectorul sistemului de comercializare a certificatelor de emisii (ETS), precum și acțiuni la nivel național întreprinse de statele membre pentru a reduce emisiile cu 30 % în sectoarele din afara ETS;
- creșterea ponderii energiei din surse regenerabile consumate în UE la cel puțin 27 %, având caracter obligatoriu la nivelul UE, dar nu și la nivel național, astfel încât statele membre să beneficieze de flexibilitate pentru îndeplinirea obiectivelor proprii într-un mod care să asigure cea mai mare eficacitate a costurilor;
- reformă a ETS prin crearea unei noi rezerve pentru stabilitatea pieței, precum și o reducere a plafonului anual de emisii după 2020. În paralel cu această comunicare a fost publicată o propunere legislativă de instituire a rezervei;
- îmbunătățirea în continuare a eficienței energetice, care este esențială pentru competitivitate, pentru securitatea aprovizionării cu energie și pentru sustenabilitate.
- un nou sistem european de guvernare pentru atingerea obiectivelor privind energia și climatul. Statele membre ar avea obligația de a formula planuri naționale pentru o energie competitivă, sigură și durabilă. Planurile vor fi revizuite și evaluate de către Comisie;
- indicatori-cheie pentru a monitoriza progresele realizate în toate aspectele privind competitivitatea, securitatea și energia durabilă

Totodată documentele strategice principale care prefigurează dezvoltarea României în perioada 2021-2027 sunt:

- Strategia Națională pentru Dezvoltare Durabilă a României Orizonturi 2013–2020–2030
- Planul Național Integrat în domeniul Energiei și Schimbărilor Climatice 2021-2030
- Programul Operațional Dezvoltare Durabilă (PODD) 2021-2027;
- Programul Operațional Infrastructura Mare 2014-2020, axa prioritară 6: Promovarea energiei curate și a eficienței energetice; Obiectivul specific 6.1. – Creșterea producției de energie din surse regenerabile mai puțin exploatate (biomasă, biogaz, geotermal), sectorul distribuție;
- Planul Național de Redresare și Reziliență al României - PNRR
- Programul Termoficare

**Cadrul legal:** actualul proiect va fi dezvoltat în conformitate cu cerințele legislației naționale respectiv cu cerințele legislației comunității europene în domeniul energiei și de mediu.

De asemenea se va avea în vedere:

- HG 907/2016
- OUG 53/202



- Regulamentului de emitere a avizelor tehnice privind eficiența energetică în cadrul Programului Termoficare, aprobat prin Ordinul președintelui ANRE nr. 13/2020 (în continuare, Regulamentul ANRE).
- Analiza cost – beneficiu (ACB) se va realiza în conformitate cu specificațiile din Anexa 4 - conținut-cadru - la HOTĂRÂREA nr. 907 din 29 noiembrie 2016 (\*actualizată\*)

## 2.3 Analiza situației existente și identificarea deficiențelor

### 2.3.1 Situația actuală SACET Vâlcea

Sistemul de alimentare centralizată cu energie termică a Municipiului Râmnicu Vâlcea cuprinde:

- Centrala electrică de termoficare (cogenerare) Govora – Societatea CET Govora SA;

Proiectarea și realizarea CET Govora a început în anii 1950 și s-a dezvoltat în timp, simultan cu evoluția platformei chimice Râmnicu Vâlcea. În prezent, CET Govora cuprinde următoarele subsansamble principale:

- Instalațiile energetice pentru producerea simultană și combinată – în cogenerare – a căldurii și energiei electrice. Ele cuprind instalațiile de cazane de abur viu funcționale (2 x 420 t/h) și turbinele cu abur cu condensatie și priză reglabilă (TA 3 și TA 4) și cele cu contrapresiune și priză reglabilă (TA 5 și TA 6), de 50 MWe putere electrică instalată în fiecare, și două turbine în contrapresiune 140/35 bar “DKA 6,4 MW” și 13/6 bar “TKR 4,7 MW” cu instalațiile anexe aferente acestora: preparare și alimentare cu combustibil, circuit de preîncălzire regenerativă, circuite și instalații de răcire, etc. Combustibilul posibil a fi utilizat de diversele cazane de abur poate fi cărbunele, păcura și gazul metan.
- Instalațiile de alimentare a consumatorilor de abur – colectoare pentru livrare abur de 35 bar, 13 bar și 6 bar alimentate din prizele turbinelor și din stația de reducere-răcire, etc.
- Ansamblul instalațiilor de livrare a căldurii sub formă de apă fierbinte, care asigură producerea acesteia și vehicularea sa până la consumatorii de apă fierbinte (boilerele de bază – BB și de vârf – BV și pompele de rețea).
- Ansamblul instalațiilor de tratare termică și chimică a apei de adaos aferentă asigurării cu apă de adaos demineralizată și dedurizată (degazoare de 1,2 bar, stația de tratare chimică, pompe de apă de adaos).
- Ansamblul instalațiilor de alimentare, stocare și preparare de combustibil.
- Ansamblul instalațiilor de evacuare și stocare a zgurii și cenușii.
- Sistemul de rețele primare – RTP pentru transportul și distribuția energiei termice sub formă de apă fierbinte (încălzire și apă caldă menajeră) ;
- Punctele termice - PT;
- Sistemul de rețele termice secundare – RTS pentru distribuția energiei termice de la punctele termice la consumatorii de energie termică (încălzire și apă caldă de menajeră).
- Instalațiile interioare de alimentare cu energie termică a consumatorilor.



În cadrul acestora, SC CET Govora SA a concesionat și asigură operarea ansamblului SACET, până la nivelul consumatorilor – clădirile acestora.

### **2.3.1.1 Echiparea actuală a sursei, caracteristici echipamente, mod de funcționare**

CET Govora SA, titular al activității de termoficare urbană furnizează energie termică sub formă de apă fierbinte pentru încălzire și apă caldă de consum unor consumatori din municipiul Râmnicu Vâlcea (apartamente, instituții publice, servicii).

Profilul sursei centralizate CET GOVORA este:

- cazane de abur energetic de 420t/h (140 bar, 530 grC) și anume:
  - cazanul nr.4 (IMA 1) cu funcționare pe lignit (combustibil suport: păcură, gaze naturale);
  - cazanul nr.7 (IMA 3) - funcționare pe gaze naturale, păcură;
- Turbine cu abur:
  - TA 6: DKUL 50 MW - contrapresiune
  - TA 3: DSL 50 MW – condensatie

Cazanele de abur C4 și C7 funcționează pe bară colectoare, atât pe partea de abur viu, de apă de alimentare și de apă dedurizată și demineralizată, cât și pe partea de abur 13 bar. Este de menționat că barele de abur de 35 bar și 13 bar, ca și bara de apă demineralizată, sunt realizate sub forma unor bare colectoare duble.

Din barele de abur de 13 bar se asigură atât alimentarea boilerelor de vârf (BV1 sau BV 2) pentru încălzirea apei fierbinți, cât și aburul de 6 bar (prin SR 14/6 bar) pentru degazoarele de 6 bar ale apei demineralizate (6 buc). Barele de 13 bar sunt alimentate prin extracția aburului prin priza de 13 bar din turbinele TA3 și TA6.

Bara de abur de 1,2 bar alimentează degazorii de 1,2 bar (6 bucăți) și boilerelor de bază (BB3, BBB2, BB1) pentru preîncălzirea apei fierbinți din sistemul centralizat de alimentare cu căldură.

Bara de abur de 1,2 bar este alimentată prin extracția aburului din contrapresiunea turbinei TA6 și priza de termoficare a turbinei TA3.

### **Echipamentele energetice destinate strict SACET**

Începând cu anul 2009, autoritatea locală a aplicat pentru un proiect de reabilitare a SACET cofinanțat prin Axa prioritară 3 a Programului Operațional Sectorial Mediu 2007-2013.

Prin această aplicație s-a obținut finanțare pentru proiectul ``Reabilitarea sistemului de termoficare urbană la nivelul municipiului Râmnicu Vâlcea pentru perioada 2009-2028, în scopul conformării la legislația de mediu și creșterii eficienței energetice``.

În cadrul acestui proiect s-au realizat până în prezent o serie de investiții pentru reabilitarea echipamentelor de producere a energiei termice și a sistemului de rețele termice primare și de distribuție.

În cadrul sursei, s-a realizat instalația de desulfurare, s-au montat arzătoare cu NOx redus la cazanul nr. 7 și s-au reabilitat echipamente și utilaje aferente activității de termoficare.

În prezent, proiectul de reabilitare a SACET din municipiul Râmnicu Vâlcea continuă prin programele operaționale cofinanțate de UE și prin programele naționale cofinanțate de la bugetul național.



Întrucât prin Programului Operațional Sectorial Mediu 2007-2013, în cadrul sursei CET Govora, s-au realizat lucrări de reabilitare destinate strict SACET, echipamentele care au fost destinate acestui segment de producție au fost delimitate pentru a fi utilizate numai în acest scop:

- cazanul nr. 7 pe cărbune și gaz natural;
- cazanul nr. 4 pe gaz natural;
- turbinele cu abur TA 3 și TA 6.

### 2.3.1.2 Caracteristicile tehnice ale echipamentelor din CET Govora

Denumirea echipamentului (cazan, turbină)	Anul punerii în funcțiune	Principalele caracteristici tehnice	Durata de funcționare în viitor [ani]	Starea tehnică și restricțiile de mediu.
1	2	3	4	5
<b>Cazan C3 – tip C4 (parte din IMA1)</b>	1973	Pn = 294 MWth, Dn=420 t/h, pn=140 bar, tn=540grC, Retras din exploatare	0	<b>Retras din exploatare și propus la casare. În curs de demolare</b>
<b>Cazan C4 – tip C4 (parte din IMA1)</b>	1976	Pn = 294 MWth, Randament = 94%, Dn=420 t/h, pn=140 bar, tn=540grC, Combustibil gaz natural și păcură. Echipament destinat SACET.	2036	<b>În funcțiune.</b> Cazan de rezervă pentru cazanele pe cărbune în situații de avarie și indisponibilitate cărbune. Are AIM pentru funcționarea C4 pe gaz natural.
<b>Cazan C5 – tip CR 1244 (parte din IMA2)</b>	1985	Pn = 294 MWth, Rn=84% Dn=420t/h, pn=140 bar, tn=540grC, Combustibil carbune, gaz natural și păcură.	2022	Conform „M E M O R A N D U M” transmis la CJ Râmnicu Vâlcea de către guvernul României în octombrie 2021 privind Aprobarea Planului de măsuri pentru instalațiile care fac obiectul cauzei 2018/2202, în vederea conformării cu dispozițiile Directivei 2010/75/UE privind emisiile industriale a fost elaborat următorul plan de conformare: Până la sfârșitul trimestrului III al anului 2022, S.C. C.E.T. GOVORA S.A. nr. 2, va fi oprită din funcțiune. Ulterior, instalația va fi pusă în conservare. Până la sfârșitul anului 2022, se vor elabora și se vor depune la APM Vâlcea documentele necesare pentru stabilirea obligațiilor de mediu. Se estimează ca până la sfârșitul trim. I al anului 2023, APM Vâlcea să emită obligațiile de mediu, necesare punerii în conservare a C.E.T. GOVORA S.A. nr. 2.
<b>Cazan C6 – tip CR 1244 (parte din IMA2)</b>	1986	Pn = 294 MWth, Randament=84%, Dn=420 t/h, pn=140 bar, tn=540grC, Combustibil cărbune, gaz natural și păcură.	2022	<b>A se vedea descriere C5</b>
<b>Cazan C7 – tip CR 1244 (IMA3)</b>	1993	Pn = 294 MWth, Rn=85% Dn=420 t/h, pn=140 bar, tn=540grC Combustibil cărbune, și gaz natural. Sursa de vârf pentru SACET Rm Vâlcea.	2036	<b>În funcțiune.</b> Cazanul C7 a fost dotat cu arzătoare de gaz natural și arzătoare de cărbune noi cu emisii scăzute de oxizi de azot – NOx, a fost automatizată admisia de aer de ardere în trepte pentru controlul arderii în fgrCar, a fost asigurată recircularea unei părți din gazele de ardere și s-a implementat sistemul de injecție de uree în focar pentru menținerea emisiilor de NOx în limita de 197 mg/Nm3 (6% oxigen) impusă de legislația de mediu. Au fost re tehnologizate electrofiltrele de reținere a cenușii zburătoare din gazele de ardere și se asigură menținerea emisiilor de praf în atmosfera în limita 48 mg/Nm3 (6% oxigen). A fost implementată o instalație de captare a emisiilor de bioxid de sulf - SO2 prin spălarea acestora cu șlam de praf de calcar și se asigură menținerea emisiilor poluante de SO2 în limita de 243 mg/Nm3 (6% oxigen) impusă de legislația de mediu precum și a emisiilor de praf în limita de 20 mg/Nm3 (6% oxigen). Este în prgrCedura de emiterie a AIM pentru C7 (IA3) dar este





Denumirea echipamentului (cazan, turbină)	Anul punerii în funcțiune	Principalele caracteristici tehnice	Durata de funcționare în viitor [ani]	Starea tehnică și restricțiile de mediu.
1	2	3	4	5
				condiționată de obținerea AIM pentru depozitarea conformă a cenușii.
<b>TA3 – tip DSL 50</b>	1973	Echipament destinat SACET. Pn = 50 MWel, Dn = 353t/h Dmax - 370 t/h, pn=135 bar, tn=525grC, Condensație și prize -Priza fixă Dn=22 t/h, pn=70 bar -Priza industrială reglabilă Dn=115-230 t/h, pn=13 bar, tn=280grC -Priza urbană semireglabilă Dn=160 t/h, p=1,2-2,5 bar,	2028	<b>În funcțiune.</b> Turbina cu abur a fost re tehnologizată în anul 2014.
<b>TA4 – tip DSL 50</b>	1976	Pn = 50 MWel, Dn = 353t/h Dmax - 370 t/h, pn=135 bar, tn=525grC, Condensație și prize -Priza fixă Dn=22 t/h, pn=70 bar -Priza industrială reglabilă Dn=115-230 t/h, pn=13 bar, tn=280grC -Priza urbană semireglabilă Dn=160 t/h, p=1,2-2,5 bar,	2028	<b>În funcțiune.</b> Turbina cu abur a fost re tehnologizată în anul 2014.
<b>TA5 – tip DKUL 50</b>	1986	Pn = 50 MWel, Dn = 320 t/h, Dmax =370 t/h, pn=135 bar, tn=525grC Contrapresiune urbană și prize: -Priza fixă Dn=22 t/h, pn=70-40 bar -Priza industrială reglabilă Dpi=115-200 t/h, pn=10 -16bar, tn=280grC -Contrapresiune Dpu=103-160 t/h, p=1,2-2,5 bar,	0	Se retrage din exploatare și se va casa odată cu cazanul 3 din lipsa de comandă termică în contrapresiune.
<b>TA6 – tip DKUL 50</b>	1987	Echipament destinat SACET. Pn = 50 MWel, Dn = 320 t/h, Dmax =370 t/h, pn=135 bar, tn=525grC Contrapresiune urbană și prize: -Priza fixă Dn=22 t/h, pn=70-40 bar -Priza industrială reglabilă Dpi=115-200 t/h, pn=10-16 bar, tn=280grC -Contrapresiune Dpu=103-160 t/h, p=1,2-2,5bar,	2036	<b>În funcțiune.</b> Programată pentru reparația capitală în anul 2028.
<b>TA8 – tip DKA 6.4</b>	2008	Pn= 6,4 MWel, contrapresiune 140/35 bar Dn= 80 t/h, pn=35 bar, tn=310grC	2038	<b>În funcțiune.</b> Programată pentru reparația capitală în anul 2018.
<b>TA9 – tip TKR 4.7</b>	2008	Pn=4.7 MWel, contrapresiune 13/6 bar Dn= 140 t/h, pn=6 bar, tn=180grC	2038	<b>În stare de funcționare dar se află în conservare din lipsa de comanda termică abur industrial la 6 bar.</b>

Tabel 1. Caracteristici tehnice echipamente CET Govora



**Disponibilitatea actuală a echipamentelor din sursă care deservește SACET este redată sintetic în tabelul de mai jos:**

Denumirea echipamentului (cazan, turbină)	Anul punerii în funcțiune	Durata de funcționare în viitor	
		Anul estimat	[număr de ani]
1	2	3	4
<b>Cazan C3 tip C4 parte din IMA1 (In prezent este casat și se dezmembrează)</b>	1973	retras	0
<b>Cazan C4 – tip C4 (parte din IA1) Echipament destinat SACET.</b>	<b>1976</b>	<b>2036</b>	<b>15</b>
<b>Cazan C5 – tip CR 1244 (parte din IA2)</b>	1985	2022	1
<b>Cazan C6 – tip CR 1244 (parte din IA2)</b>	1986	2022	1
<b>Cazan C7 – tip CR 1244 (IA3) Sursa de vârf pentru SACET Rm Vâlcea.</b>	<b>1993</b>	<b>2036</b>	<b>14</b>
<b>TA3 – tip DSL 50 Echipament destinat SACET.</b>	<b>1973</b>	<b>2028</b>	<b>7</b>
<b>TA4 – tip DSL 50</b>	1976	2028	7
<b>TA5 – tip DKUL 50</b>	1986	retras	0
<b>TA6 – tip DKUL 50 Echipament destinat SACET.</b>	<b>1987</b>	<b>2036</b>	<b>15</b>
<b>TA8 – tip DKA 6.4</b>	2008	2038	17
<b>TA9 – tip TKR 4.7</b>	2008	2038	17 (În prezent se află în conservare).

Tabel 2. Disponibilitatea actuală a echipamentelor

Mai jos este prezentă schema termică de principiu actuală a CET Govora SA.



### Schema simplificată CET GOVORA Situatia existenta

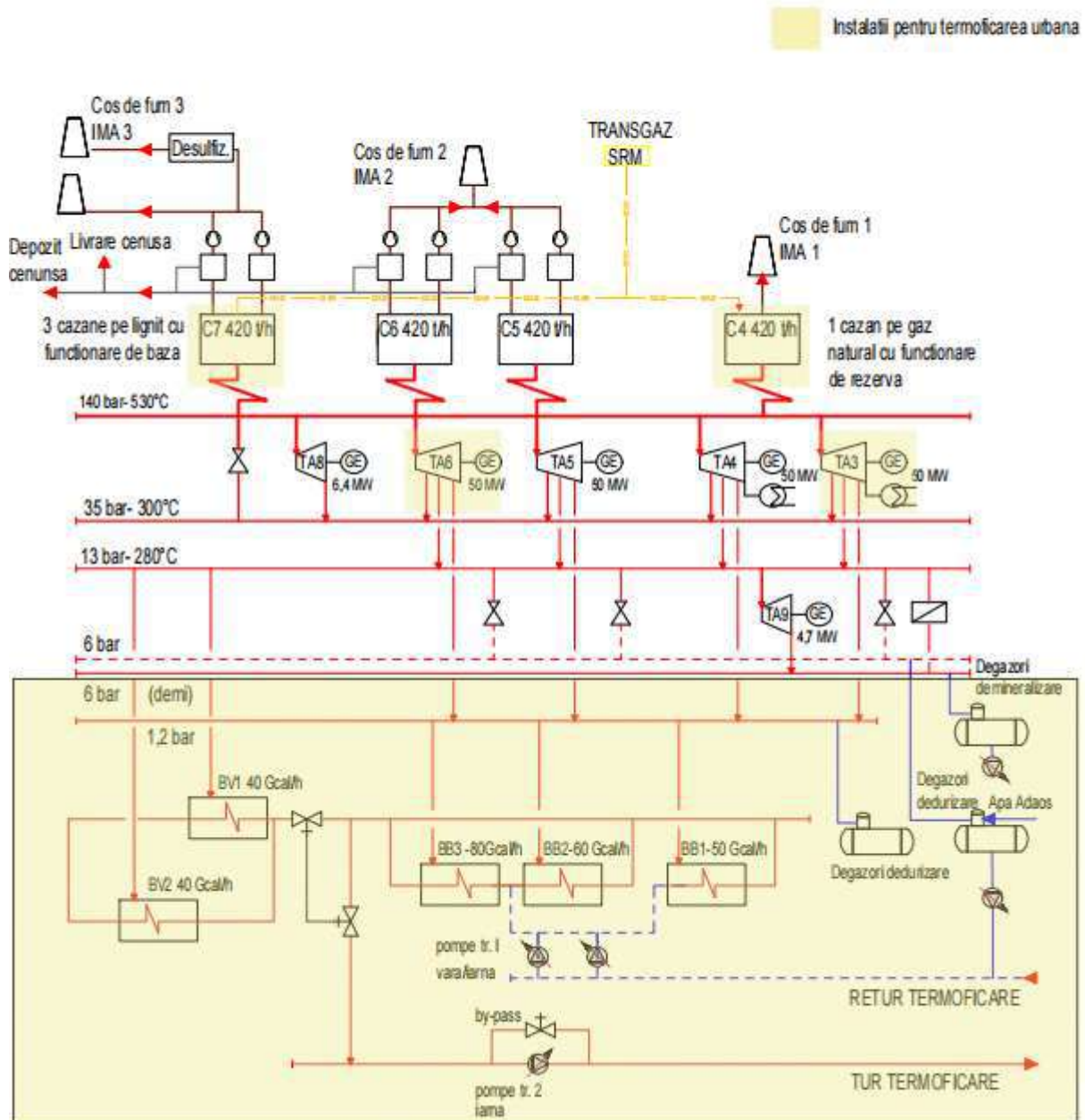


Figura 1. Schema simplificată CET Govora- situația existentă

Conform schemei termice de principiu a CET Govora, echipamentele energetice de bază aferente și caracteristicile tehnice ale acestora sunt prezentate în tabelele următoare.

Tabel 3. Parametrii tehnico-funcționali cazane de abur

Specificație	UM	Parametri
--------------	----	-----------



<b>Identificare cazan</b>	-	<b>C4</b>	<b>C7</b>
<b>IMA din care face parte</b>		IMA 1	IMA 3
<b>Putere termică (a combustibilului)</b>	MWt	300	300
<b>Termene de conformare</b>			
- SO <sub>2</sub>	-	nu este cazul	este conform
- NO <sub>x</sub>	-	este conform	este conform
- pulberi	-	nu este cazul	este conform
<b>Tip cazan</b>	-	Tip C4	Tip CR1244
<b>Furnizor</b>	-	Vulcan	Vulcan
<b>An PIF</b>	-	1976	1993
<b>Situația actuală: în funcțiune/ în conservare/ în modernizare/ etc</b>	-	rezervă rece	în funcțiune
<b>Parametrii nominali de proiect pentru abur iesire</b>			
- debit	t/h	420	420
- presiune	bar	137.75	140±4
- temperatură	0c	540	540±5
- randament	%	94	87.02
<b>Parametrii actuali disponibili pentru abur iesire</b>			
- debit	t/h	420	420
- presiune	bar	137.75	137
- temperatură	0c	540	540
- randament	%	90-91	80-81
Consum orar combustibil la sarcina nominala			
<b>- Combustibil de bază</b>		gaz	cărbune *)
cărbune	t/h	-	
gaz natural	Nmc/h	32000	
Pci	kcal/kg	8050	
Sarcina maximă asigurată	%	100	
<b>- Combustibil auxiliar</b>			
Păcură	t/h	28	
gaz natural	mc/h	-	
Pci	kcal/kg	9200	
Sarcina maximă asigurată	%	100	

\*) Cazanul nr.7 funcționează pe 2 combustibili de bază (comb 1 și/sau comb 2)

<b>Consum orar combustibil</b>		
<b>- Combustibil de bază (1)</b>		<b>carbune</b>
Consum orar	tone/h	160
Pci	kcal/mc	1800
Sarcina maximă asigurată	%	94
<b>- Combustibil de bază (2)</b>		<b>gaz</b>
Consum orar	Nmc/h	5000
Pci	kcal/1000 mc	8050
Sarcina maximă asigurată	%	6
<b>- Combustibil auxiliar</b>		<b>pacura</b>
Consum orar	t/h	4.37
Pci	kcal/kg sau kcal/mc	9200
Sarcina maximă asigurată	%	6

Tabel 4. Parametrii tehnico-funcționali turbine cu abur



Specificație	Parametri	
Identificare TA	TA3	TA6
Tip	DSL 50	DKUL 50
Putere	50 MW	50 MW
Furnizor	UMG Reșița	IMGB București
An PIF	1974	1987
Situația actuală: în funcțiune/ în conservare/ în modernizare/ etc	în funcțiune	în funcțiune

Tabel 5. Parametrii tehnico-funcționali boilere de bază și de vârf

Specificație	UM	Parametri				
Identificare SC	-	BB1 et. II	BB2 et. II	BB3 gr. 7	BV1 gr. 7	BV2 gr. 7
Tip (orizontal, vertical)		Vertical, cu tevi	Vertical, cu tevi	Orizontal, cu tevi	Vertical, cu tevi	Vertical, cu tevi
Regim funcționare (bază, vârf)		Baza	Baza	Baza	Varf	Varf
Furnizor						
An PIF		1972	1972	1995	1995	1995
Situația actuală: în funcțiune/ în conservare/ în modernizare/ etc		în funcțiune	în funcțiune	în funcțiune	în funcțiune	în funcțiune
<b>Parametrii nominali de proiect</b>						
capacitate termică instalată	Gcal/h	60	40	80	40	40
suprafața de schimb de căldură	m <sup>2</sup>	1300	550	1000	550	550
debit de apă maxim/minim	t/h	1500	1500	1200	600	600
<b>Parametrii actuali disponibili</b>						
-capacitate termică disponibilă	Gcal/h	60	40	80	40	40
<b>Parametrii aburului la intrare</b>						
- presiune		1.2 - 2.5	1.2 - 2.5	1.2 - 2.5	13	13
- temperatură		150	150	150	280	280

Urmare a Aplicației Consiliului Județean Vâlcea pentru finanțare prin POS Mediu a re tehnologizării și ecologizării sursei de energie termică pentru alimentarea SACET Râmnicu Vâlcea, la CET Govora **instalațiile au fost delimitate și repartizate** pe cele două domenii de activitate decurgând din livrarea de energie termică:



**-Instalațiile care produc în cogenerare și livrează apă agent termic primar pentru termoficarea Orașului**, pentru SACET Râmnicu Vâlcea: agregatele de bază - Cazanele C4 și C7, Turbinele TA3 și TA6 - și auxiliarele acestora inclusiv două pompe de alimentare ale cazanelor precum și instalațiile de preparare și pompare agent termic primar sunt destinate serviciului public de termoficare;

Instalațiile care au beneficiat de lucrări de investiție cu finanțare publică prin POS Mediu au fost trecute ca proprietate în domeniul public al Jud. Vâlcea și sunt concesionate de CET Govora (cazanul C7, electropompele de alimentare EPA 9 și EPA10 și instalațiile de pompare a agentului termic primar);

**- Instalațiile care produc abur industrial în cogenerare** sunt în continuare în proprietatea CET Govora făcând parte ca proprietate din domeniul privat al Jud. Vâlcea. Aceste instalații sunt în domeniul de competență al Sucursalei CET Govora Industrie special realizată în cadrul Analizei instituționale a Aplicației POS Mediu pentru a gestiona corect repartizarea producțiilor pe cele două activități de tip industrial și servicii publice în cadrul activității de monitorizare a proiectului cu finanțare POS Mediu.

### 2.3.1.3 Proiecte majore implementate la sursa

#### **Instalație de desulfurare gaze de ardere la cazan nr.7 din CET GOVORA**

Obiectivul General al Contractului:

Realizarea instalației de desulfurare gaze de ardere la cazan nr. 7 din CET Govora, în vederea livrării agentului termic la parametrii cantitativi și calitativi solicitați de consumatori, la un preț cât mai scăzut și cu impact minim asupra mediului, prin reducerea cantității de poluanți.

Contractul de lucrări a fost atribuit în data de 25.04.2013 Asocierii Babcock Noell GmbH și SC Energomontaj SA, în urma unei licitații deschise, desfășurată prin mijloace electronice. Contractul are o valoare de 148.629.369 lei (exclusiv T.V.A.), din care 50% reprezintă contribuția Uniunii Europene prin Fondul de Coeziune. Proiectul a fost finalizat.

#### **Implementare proiect arzătoare cu NOx și reparații cazan nr. 7 din CET GOVORA.**

Scopul prezentului contract de proiectare și execuție, îl constituie reducerea emisiilor de NOx și reparații cazan la cazanul de abur nr. 7 de 420 t/h din CET GOVORA în vederea conformării cu prevederile legislației de mediu.

Contractul de lucrări a fost atribuit în data de 05.09.2014 Asocierii S.C. Energoutil Contact S.A. București – S.C. Scam Management S.R.L. – S.C. Conest S.A., în urma unei licitații deschise, desfășurată prin mijloace electronice. Contractul are o valoare de 39.274.429,21 lei (exclusiv T.V.A.), din care 50% reprezintă contribuția Uniunii Europene prin Fondul de Coeziune. Proiectul a fost finalizat.

### 2.3.1.4 Sistemul de transport și distribuție

#### 2.3.1.4.1 Sistemul de rețele termice primare (RTP)

Rețelele termice primare asigură transportul apei fierbinți de la CET la punctele termice și cuprinde ansamblul de rețele de transport a căldurii, sub formă de apă fierbinte, de la CET Govora la diversele puncte termice cu caracter urban sau terțiar din cadrul orașului Râmnicu Vâlcea. În prezent acesta este un sistem bitubular închis, cu câte 2



conducte tur – retur de diametre identice, care asigură punctelor termice căldura necesară pentru încălzire și prepararea apei calde de consum.

Rețeaua termică primară de apă fierbinte însumează circa 37,5 km de traseu, din care 13 km subteran și 24,5 km suprateran, având diametre între 50 și 800 mm.

Rețeaua este de tip arborescent, cu o magistrală având 12 km lungime de la sursă până la intrarea în oraș. În zona urbană, din magistrala de termoficare pleacă mai multe ramuri cu diametre între Dn 700 și Dn 200, din care se racordează punctele termice.

În tabelul de mai jos este prezentată structura rețelei primare de transport, din punct de vedere al diametrelor și lungimilor de traseu:

nr. crt	Diametrul nominal	Lungime traseu [km]		
		Lungimea totală de traseu [km]	Lungimea de traseu suprateran [km]	Lungimea de traseu subteran [km]
1	2	3	4	5
		col. 3 = col. 4 + col. 5		
1	Dn 800	5,040	4,320	0,720
2	Dn 700	6,441	6,441	0,000
3	Dn 600	1,534	0,520	1,014
4	Dn 500	0,671	0,040	0,631
5	Dn 400	1,669	0,592	1,077
6	Dn 300	1,863	0,260	1,603
7	Dn 250	1,882	0,154	1,728
8	Dn 200	4,875	0,250	4,625
9	Dn 150	2,357	0,000	2,357
10	Dn 125	0,290	0,000	0,290
11	Dn 80	0,476	0,000	0,476
12	Dn 65	0,150	0,000	0,150
13	Dn 50	0,065	0,000	0,065
14	EXTINDERI consumatori	10,245	0,477	9,768
	<b>TOTAL</b>	<b>37,56</b>	<b>13,054</b>	<b>24,504</b>

Tabel 6. Structura rețelei primare de transport

#### 2.3.1.4.2 Ansamblul punctelor termice

În stațiile de transformare a energiei termice (punctele termice), energia termică este adusă la parametri de debit, temperatură și presiune necesari la punctele de utilizare. Energia termică este transferată de la agentul termic primar la cel secundar (agent termic pentru încălzire și apă caldă de consum) prin intermediul schimbătoarelor de căldură. Actualul sistem de termoficare al Municipiului Râmnicu – Vâlcea cuprinde 2 categorii de puncte termice, din punctul de vedere al operatorului: **37 puncte termice** concesionate de CET Govora ca operator și puncte termice proprii ale altor clienți al SACET, aceștia din urmă fiind clienți din sectoarele industriei și serviciilor



**În municipiul Râmnicu Vâlcea sunt racordate actual la sistem un număr de 104 puncte termice, din care 37 de puncte termice concesionate de CET Govora ca operator, restul aparținând consumatorilor alimentați.**

Cele 37 puncte termice operate de CET Govora au o capacitate instalată pentru producerea agentului termic pentru încălzire de 211,67 MW și 78,25 MW instalați pentru producerea apei calde de consum.

Toate punctele termice sunt de tipul „puncte termice centralizate”, asigurând simultan alimentarea cu căldură atât a consumatorilor de încălzire cât și a celor de apă caldă de consum. Acestea sunt de tipul racordare indirectă și asigură consumatorii urbani din Municipiul Râmnicu Vâlcea cu:

- agent termic secundar pentru încălzire – apă caldă cu temperatura de proiectare 95<sup>0</sup>/75<sup>0</sup>C;
- apă caldă de consum cu temperatura de maxim 60<sup>0</sup>C
- toate punctele termice sunt automatizate

Punctele termice sunt dotate cu echipamentele și accesoriile necesare transmiterii informațiilor la distanță în timp real și sunt integrate într-un sistem dispecer.

Echipamentele instalate în punctele termice sunt următoarele:

- schimbătoare de căldură pentru încălzire și pentru apă caldă de consum;
- pompe cu turație constantă;
- sistem de expansiune;
- instalație de umplere și adaos în circuitul secundar pentru compensarea pierderilor de agent termic;
- aparatură de măsură și control a parametrilor agenților termici (temperatură și presiune);
- contoare de energie termică.

#### **2.3.1.4.3 Sistemul de rețele termice secundare ( distribuție )**

Sistemul de rețele termice secundare asigură distribuția căldurii de la punctele termice la consumatori – clădirile acestora.

El cuprinde:

- sistemul bitubular închis pentru alimentarea cu căldură a consumatorilor de încălzire
- și prin sistemul monotubular deschis cu conductă de recirculare, pentru alimentarea consumatorilor de apă caldă de consum.

Rețelele de distribuție sunt sisteme arborescente, având o lungime totală de 207,5 km, din care 65,542 km traseu pentru conductele de încălzire (bitubular) și de 76,417 km traseu pentru conductele de apă caldă de consum (monofilar). Rețelele de distribuție sunt constituite din 3 conducte, încălzire tur-retur și apă caldă de consum. Diametrele sunt cuprinse între Dn25 și Dn300 pentru conductele de încălzire și între ½” și 3” pentru apă caldă de consum.

Principalele probleme care afectează funcționarea rețelelor de distribuție care încă nu au fost reabilitate sunt următoarele:

- conductele sunt afectate de coroziune, fisurile conduc la pierderi importante de agent termic,





- porțiunile neizolate de conductă și izolația necorespunzătoare (umedă, tasată) cauzează pierderi mari de căldură și corodarea părții exterioare a conductelor;
- canalele termice sunt parțial inundate, apa provenită din avarii sau infiltrații nu se evacuează la canalizare,
- conductele de recirculare a apei calde de consum sunt inexistente sau scoase din funcțiune.

#### **2.3.1.4.4 Proiecte principale finalizate sau în curs de execuție**

##### **Sistemul de transport**

**Până în prezent, s-au implementat următoarele proiecte:**

##### **Implementare proiect reabilitare EPA + pompe și circuit primar de termoficare din CET GOVORA. Rețele termice de transport 2.25 km traseu - echipament reabilitat**

Executarea lucrărilor de reabilitare și modernizare a unor tronsoane din sistemul de transport al energiei termice și înlocuirea totală sau parțială a agregatelor de pompare în vederea livrării agentului termic la parametrii cantitativi și calitativi solicitați de consumatori, la un pret cât mai scăzut și cu impact minim asupra mediului, prin reducerea cantității de poluanți.

Contractul de lucrări a fost atribuit firmei S.C. TMUCB S.A. București, în urma unei licitații deschise, desfășurată prin mijloace electronice. Contractul are o valoare de 18.360.662,21 lei (exclusiv T.V.A.), din care 50% reprezintă contribuția Uniunii Europene prin Fondul de Coeziune. Proiectul a fost finalizat.

**Lucrări reabilitare rețele termice primare: înlocuirea conductelor existente cu conducte noi preizolate de diametre cuprinse între 200 și 800 mm, în lungime de 3.250 m traseu de rețea primară (de transport), respectiv 6.500 m de conductă de rețea termică tur-retur.**

**Lucrările de reabilitare se vor executa pe 5 tronsoane de rețele termice primare, după cum urmează:**

Tronson: PV4 (Nod 111) - PV5 (Nod 115) – 1.850 m conductă;

Tronson: PV4 (Nod 111) – Nod 129 – 1.788 m conductă;

Tronson: PV4 (Nod111) – Nod 126 – 1.332 m conductă;



Tronson: PV5 (Nod 11) - Nod 131 – 980 m conductă;

Tronson: C41 (Nod 118) - Nod 119 – 550 m conductă.

### **Sitemul de distribuție**

S-a propus reabilitarea conductelor secundare aparținând unor puncte termice, în lungime de 40.132 m de conductă.

Rețelele termice secundare ce se reabilitează (ramuri rețele termice) sunt următoarele:

Rețea termică secundară PT 2 - Ramura 1 – Blocuri: A54, A55, A56, A57, A58, A59, A60, A61, A62, A63 – 2.780 m conductă;

Rețea termică secundară PT 3 - 12.500 m conductă, formată din:

- Ramura 1 – Blocuri: A23, A24/1, A24/2, A24/3, A25, A26, Grădinița nr. 16, Școala generală nr. 13, Sala de sport, Centru de plasament, Asociația de sprijin a copiilor handicapați fizic;

- Ramura 3 – Blocuri: A11/1, A11/2, A11/3, A12, A13, A14 Grădinița nr. 3;

- Ramura 4 – Blocuri: A36/1, A36/2, A36/3, A37/1, A37/2, A37/3, A27/1, A27/2, A27/3, A28/2, A28/3, A41/1, A41/2, A41/3, W, A15.

Rețea termică secundară PT 7 - Ramura 2 + Ramura 3 – Blocuri: S17, S19, S20, S24, S26, S27, S31, S33/1, S33/2, S33/3, S34, Grădinița, 66, 67, 68, S30/1, S30/2, 38 - 6.440 m conductă.

Proiectele se află în curs de execuție.

### **2.3.1.5 Ansamblul consumatorilor**

Acesta reprezintă ansamblul instalațiilor interioare de distribuție a căldurii – rețele termice interioare – și al aparatelor de încălzire, din interiorul clădirilor consumatorilor.

În prezent, există următorii consumatori finali de servicii, ai SC CET Govora SA:

- asociații de locatari / proprietari;
- agenți economici; instituții publice.

### **Contorizarea la branșament**

Prin introducerea contorizării la branșament, consumatorul plătește numai energia termică efectiv consumată, fără a plăti și pierderile din sistem. Un efect important este acela că furnizorul este direct interesat să micșoreze pierderile din sistem prin mentenanță, lucrări de reparații și reabilitări

În orașul Râmnicu Vâlcea, gestiunea livrării agentului termic la nivel de branșament consumator/scară de bloc pentru consumatorii racordați la sistemul centralizat s-a realizat în proporție de 100%, prin montarea la fiecare scară de bloc a contoarelor de energie termică pe circuitele de încălzire și apă caldă de consum.

### **Instalații la consumatori la finalul anului 2021**

În prezent, consumatori finali beneficiari ai serviciului de alimentare centralizată cu căldură din municipiul Râmnicu Vâlcea sunt:



- **24.228** apartamente alimentate din sistemul de distribuție (fata de 29.791 din 2008, din 33.376 - total apartamente construite în oraș la nivelul anului 2008) grupate în 590 asociații de proprietari;
- **90** de instituții publice și alți consumatori social-culturali (școli, grădinițe, cămine, creșe, biserici, unități militare, spitale, policlinici, Teatrul, Casa de copii), dintre care 16 au punct termic propriu, fiind alimentate din sistemul de transport, iar celelalte sunt legate la punctele termice centralizate, fiind alimentate din sistemul de distribuție
- **528** de agenți economici, dintre care 63 au punct termic propriu, fiind alimentate din sistemul de transport, iar celelalte sunt legate la punctele termice centralizate, fiind alimentate din sistemul de distribuție

În orașul Râmnicu Vâlcea, gestiunea livrării agentului termic la nivel de branșament consumator/ scară de bloc pentru consumatorii racordați la sistemul centralizat s-a realizat inițial în proporție de 100%, prin montarea la fiecare scară de bloc a contoarelor de energie termică pe circuitele de încălzire și apă caldă de consum.

#### **2.3.1.6 Eficiența energetică în clădiri**

Îmbunătățirea eficienței energetice a clădirilor constituie o preocupare majoră la nivel european și național. Consumul energetic al clădirilor are o pondere însemnată în consumul energetic total al Uniunii Europene și al României, iar potențialul de reducere a consumurilor energetice prin reabilitarea termică a clădirilor este important (de circa 40%). Reabilitarea termică a clădirilor și instalațiilor aferente este parte integrantă a politicii energetice a României și se realizează prin soluții tehnice și măsuri care conduc la scăderea consumurilor energetice și de combustibil, scăderea costurilor de întreținere pentru încălzire și prepararea apei calde de consum, îmbunătățirea condițiilor de igienă și confort termic, reducerea emisiilor poluante generate de producerea, transportul și consumul de energie.

În orașul Râmnicu Vâlcea, fondul locativ este vechi, construit în cea mai mare parte înainte de 1989. Clădirile colective (blocurile de locuințe) se caracterizează printr-o eficiență energetică scăzută, întrucât nu s-au realizat lucrări majore de îmbunătățire a performanței energetice a clădirilor.

#### **2.3.1.7 Instalații interioare în clădiri**

Fondul locativ racordat la sistemul centralizat de alimentare cu căldură are o vechime de peste 20 de ani, instalațiile interioare de încălzire și distribuție a apei calde de consum au un grad înalt de uzură. Instalațiile existente în blocuri sunt alcătuite în general din conductă principală de distribuție orizontală, montată în subsolul tehnic sau într-un canal termic amplasat sub cota sistematizat a terenului, și coloane verticale prin care agentul termic și apa caldă de consum se distribuie la consumatori.

Conductele de distribuție din subsol/ canal termic sunt termoizolate cu vată minerală, protejată la exterior cu carton bitumat. Termoizolarea este realizată fie separat pentru conductele de tur și retur, fie în soluția ambele conducte în aceeași izolație.

Corpurile de încălzire din apartamente sunt confecționate în majoritatea cazurilor din fontă (în spațiile de locuit) sau din oțel (în bucătării și în spațiile comune. Capacitatea reală de



transfer de căldură a corpurilor de încălzire este în general redusă cu 15-20% comparativ cu capacitatea proiectată, datorită gradului ridicat de colmatare și murdărire. În peste 80% din blocurile de locuințe au fost înlocuit coloanele aferente instalației de încălzire, dar nu și conducta de distribuție din subsolul clădirii. Coloanele aferente instalațiilor sanitare nu au fost înlocuite.

Instalațiile interioare de încălzire au fost concepute pentru a funcționa cu debit constant. Pe conductele de branșament nu sunt însă montate reglatoare de presiune diferențială și nici robinete de echilibrare. Diafragmele fixe amplasate pe conductele de distribuție a agentului termic și care erau menite să realizeze echilibrarea hidraulică a sistemului în condițiile de funcționare cu debit fix sunt fie dezafectate, fie au secțiunea de trecere parțial colmatată, conducând la stabilirea unui regim de debite și presiuni complet diferit de cel proiectat.

Dotarea corpurilor de încălzire cu robinete termostate produce perturbații hidraulice în rețea, dată fiind lipsa celorlalte organe de reglaj hidraulic menționate. De asemenea, prin acționarea robinetelor cu cap termostatic se modifică modulul de rezistență hidrodinamică și, în consecință, caracteristica rețelei, modificându-se punctul de funcționare al pompelor cu turație fixă din punctul termic și conducând la regimuri hidraulice în care pompele funcționează cu randamente scăzute.

Dotarea apartamentelor cu sisteme individuale de reglare a temperaturii interioare impune adaptarea instalațiilor la regimul de funcționare cu debit variabil, astfel încât regimul hidraulic al sistemului să nu fie afectat, iar randamentul de funcționare a pompelor de circulație să nu fie diminuat. În consecință, este absolut necesară dotarea pompelor din punctele termice cu convertizoare de frecvență sau instalarea de pompe cu turație variabilă pe circuitul de încălzire.

### **2.3.1.8 Contorizarea la nivel de apartament**

Potrivit legislației în vigoare, este obligatorie montarea repartitoarelor de costuri în apartamentele racordate la sisteme de încălzire centralizate, cu distribuție verticală, costurile fiind suportate de proprietarii apartamentelor (HG 933/2004 modificată prin HG 609/2007). În orașul Râmnicu Vâlcea, o parte din apartamente sunt dotate cu repartitoare de costuri, iar în ce privește dotarea cu debitmetre pentru măsurarea consumului individual de apă caldă de consum, aceasta este realizată în proporție de 100%.

Se menționează faptul că în 37 de blocuri, cu prilejul reabilitării instalațiilor interioare, s-a schimbat și soluția de distribuție în imobil, respectiv s-a trecut de la distribuția pe verticală la distribuția pe orizontală. Schimbarea soluției de distribuție s-a făcut în scopul contorizării consumurilor individuale pe apartament, atât pentru apă caldă de consum, cât și pentru agentul termic pentru încălzire. De asemenea, se oferă posibilitatea consumatorului de a-și regla regimul termic pe fiecare calorifer, prin montarea robinetelor termostatici.

### **2.3.1.9 Combustibilii utilizați**

Combustibilii utilizați de către SC CET Govora SA sunt lignitul, huila, păcura, gazele naturale și biomasa. Biomasa a fost folosită în perioada 2008-2016 .

#### ***Alimentarea cu lignit***

În baza transferului de afacere încheiat cu CEO în anul 2015, din Exploatarea Miniera Berbesti (cariera minieră din sud-vestul României) cărbunele este livrat de la carierele



miniere (Alunu-77,9 km, Berbesti - 71,9 km) pe calea ferată până la estacadele 1 și 2, de unde este preluat de mașini combinate și depozitat în cele 4 stive de cărbune.

Caracteristici medii: Pci = 2046,88 MW/kg (1760 kcal/kg);

Conținut de apă: Wi=35,15 %

Conținut de cenușă: Aanh= 45,55%

Sulf: 1,11%

Azot:0,8%

### **Alimentarea cu ulei**

Alimentarea cu ulei import Ucraina s-a făcut pe cale ferată (aproximativ 600 km) până la estacadele 1 și 2 de unde este preluată de mașini combinate și este depusă în stiva nr.4 de cărbune, în baza unor contracte încheiate cu doi furnizori.

Caracteristici medii: Pci: 5776,6 – 6823,3 MW/kg (4967 - 5867 kcal/Kg)

conținut apă: 10,8 - 13,9 %

conținut cenușă: 15,7 - 20,7 %

sulf: 0,29 – 0,52 %

**Alimentarea cu gaze naturale** se realizează prin intermediul SC TRANSGAZ SA STATIA DE REGLARE MASURA GAZE NATURALE proprietatea TRANSGZ SA aflată la limita Vest de proprietate a CET Govora cu capacitatea de 66.000 Nm<sup>3</sup>/h, alimentarea făcându-se prin trei linii

Debite disponibile:

- linia 1: 11000-12000 Nm<sup>3</sup> / h
- linia 2: 75000-80000 Nm<sup>3</sup> / h
- linia 3: 75000-80000 Nm<sup>3</sup> / h

Presiunea disponibilă este 3,5 bar.

### **Alimentarea cu păcură**

Alimentarea cu păcură, până în anul 2019, s-a realizat prin intermediul SC RAFINARIA ROMANA pe bază contractuală. Păcura a fost adusă pe calea ferată, în cisterne, în conformitate cu legislația în vigoare. Descărcarea s-a făcut pe rampa de păcură a CET Govora, iar depozitarea s-a făcut în rezervoarele de păcură din incintă.

Caracteristici medii: Pci: 11655,6 MW/kg (10022 kcal/kg)

Sulf: 0,614 %

## **2.3.1.10 Asigurarea utilităților la centrală de producție CET Govora**

### **Drumuri de acces**

Accesul în incinta CET Govora se poate realiza fie pe cale ferată, pentru alimentarea cu combustibil, fie cu autovehicule, utilizând poarta de acces din strada Industriilor.

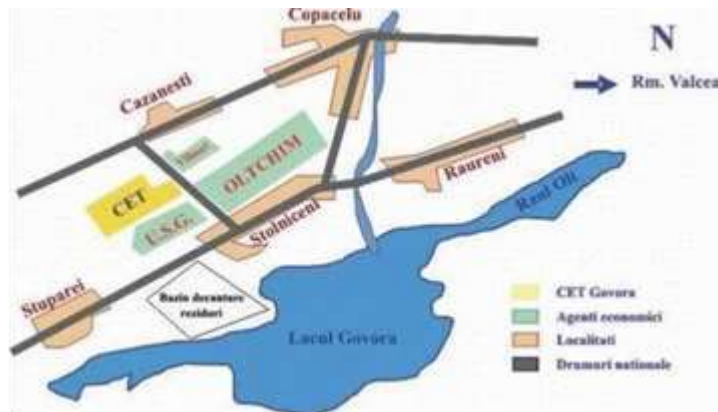


Figura 2. Drumuri de acces

### **Alimentarea cu apă**

Alimentarea cu apă brută se realizează din sursa „Priza Olt”, prin intermediul conductelor de racord din oțel cu diametrul  $\varnothing 600 \times 8$ .

Parametri calitativi principali ai apei brute de alimentare sunt:

- Cloruri Cl<sup>-</sup>: max 60 mg/l
- Substanțe Organice (SO): max 30
- Duritate totală  $d_t$ : max 8,5 °d
- Duritate temporară  $d_{tp}$ : max 7°d
- Suspensii solide: 20-50 mg/l
- Alcalinitate totală: 1,5-2,5 mval/l

Alimentarea cu apă potabilă se realizează prin branșament la rețeaua SC APAVIL SA. Apa potabilă se distribuie în incinta CET Govora prin conducte metalice cu diametrul  $\varnothing 108 \times 8$ .

### **Evacuarea apelor uzate**

Apele uzate menajere și apele chimic neutre încărcate cu substanțe organice biodegradabile sunt evacuate către stația de epurare biologică de pe platforma industrială. Apele tehnologice epurate și cele convențional curate meteorice se evacuează în canalizare. O parte a apelor tehnologice epurate și a celor convențional curate meteorice se folosește pentru transportul cenușii către depozitul de zgură și cenușă prin intermediul stațiilor Bagger.

### **Racordul la Sistemul Energetic Național**

Stafia de 110 kV CET Govora este realizată cu bare colectoare duble, secționată și este formată din două semistații (A și B).

Racordul SC CET Govora SA la Sistemul Energetic Național se face prin 3 celule:

- celula din stafia Râureni, 220/110 kV care sosește în semistația A (celula nr.16) a stației 110 kV. Legătura se face prin LEA 110kV având conectori din OLAL cu secțiunea  $185 \text{ mm}^2 + 95 \text{ mm}^2$  și lungimea de circa 4 Km
- două celule din stafia Stupărești 220/110 kV, care sosesc în semistația B (celula nr.30 alimentarea nr.1 și celula nr.32 alimentarea 3). Legătura cu stafia



Stupărei se face prin două LEA având conectori OLAL secțiunea  $185 \text{ mm}^2 + 95 \text{ mm}^2$  (liniile fiind montate pe stâlpi comuni) cu lungimea de 5 km.

### 2.3.2 Principalele deficiențe identificate

Scopul studiului de fezabilitate este de a identifica și prioritiza necesitățile investiționale, astfel încât să respecte – la cel mai mic cost – conformarea cu Directivele EC din sectorul de mediu, luând în considerare suportabilitatea investițiilor de către populație și capacitatea locală de implementare a proiectului.

#### 2.3.2.1 Intrarea în insolvență și consecințele acestuia

**Datorita stării de insolvență** a furnizorului de căldură și datorită faptului că o parte din CET Govora IMA 2 nu va putea funcționa după trimestrul III 2022 CJ Vâlcea împreună cu EURO INSOL SPRL vor depune toate diligențele pentru identificarea surselor de finanțare necesare demarării, într-o primă etapă a Centralei electrice de cogenerare de înaltă eficiență pe gaz natural, investiție care fusese propusă să se realizeze în perioada: 2022-2023.

#### Structura organizațională și intrarea în insolvență

În 2016 Tribunalul Valcea a decis declararea insolvenței CET Govora, administrator judiciar fiind numita firma Euro Insol.

La data de 18 iulie 2018 Tribunalul Vâlcea a confirmat Planul de Reorganizare a activității CET Govora, plan propus de administratorul judiciar Euro Insol și aprobat de Adunarea Creditorilor la data de 28 iunie 2018.

Prin sentința civilă nr. 648 din 06.05.2019, a fost confirmat Planul de reorganizare modificat, plan propus de către administratorul judiciar Euro Insol SPRL.

Prelungirea duratei executării a fost prelungit până în 2023

#### Efectele confirmării Planului de reorganizare sunt:

- Continuarea activității CET Govora;
- Atingerea obiectivelor asumate prin aplicația de finanțare;
- Menținerea licențelor și autorizațiilor de producere, distribuție și furnizare de energie electrică și termică precum și pentru exploatarea de cărbune;
- Achitarea creanțelor în conformitate cu programul de plăți;
- Achitarea redevențelor datorate din concesiunea capacitațiilor energetice aflate în domeniul public și din concesiunea a serviciilor publice de termoficare în trei localități, respectiv Râmnicu Vâlcea, Călimănești și Olănești;
- Achitarea redevenței pentru exploatarea de cărbune – Bugetul de stat;
- Operarea în siguranță a depozitului de deșuri solide și constituirea la fondul de mediu a sumelor necesare pentru închiderea și ecologizarea depozitului de deșuri și a golurilor de exploatare miniera;
- Menținerea locurilor de muncă pentru angajații societății și crearea de noi locuri de muncă prin extinderea capacitației de producție de energie la nivelul cererii locale;



- Susținerea bugetului consolidat al statului prin plata TVA-ului colectat si a celorlalte obligații fiscale decurgând din activitatea curenta a societății;  
Corpul de control al Administratorului Judiciar urmărește modul in care, la nivelul fiecărui compartiment din Societatea CET Govora, s-au stabilit si respectat obligațiile specifice cu privire la autorizarea si răspunderea persoanelor care au acces la resursele materiale, financiare si informaționale si cum s-au separat atribuțiile si responsabilitățile pentru a se reduce riscul de eroare, de fraudă, de încălcare a legislației, precum si riscul de a nu putea detecta aceste situații.  
De asemenea, controlează si monitorizează activitatea tuturor compartimentelor din societate si a obligațiilor impuse de lege, regulamente si proceduri, efectuând controale tematice cu privire la activitatea compartimentelor si urmărește îmbunătățirea modalităților de efectuare si corelare a activităților de control la nivel de societate pentru a se evita paralelisme si creșterea exigentei si responsabilității in actul de control.

### **Structura organizatorica**

Structura organizatorica este reprezentata de ansamblul persoanelor si subdiviziunilor organizatorice astfel constituite, încât sa asigure premisele organizatorice in vederea realizării obiectivelor previzionate si este definita pe departamente, servicii, sectoare, secții, birouri, compartimente. Structura organizatorica a Societății CET Govora S.A este prezentata in organigrama Societății si face parte integranta din acest Regulament.

### **Relații organizatorice**

Relații de autoritate ce condiționează buna desfășurare a activității si se împart in:

- relatii ierarhice ce asigura unitatea de actiune; subordonarea este data in limita competentelor stabilite de legislatia in vigoare, fisa postului, deciziile Administratorului Judiciar si Special, a Directorului General si a structurii organizatorice a Societatii CET Govora S.A.;
- relatii functionale care se stabilesc intre compartimentele functionale si cele operationale, subordonate ierarhic acestora in conformitate cu obiectul de activitate al acestora, competentele acordate si atributiile specifice.

Relatii de colaborare care se stabilesc in general intre posturi situate pe acelasi nivel ierarhic, dar aparținând unor compartimente diferite.

Relatii de cooperare care se stabilesc cu alte organizatii, societati comerciale sau unitati organizatorice similare din celelalte structuri ale administratiei centrale sau locale.

Relatii de control care apar si actioneaza intre compartimentele sau posturile investite cu dreptul de a exercita actul de control in celelalte compartimente de activitate existente in Societate. Acestea actioneaza pe directii variate dupa cum urmeaza: inspectii instalatii, mentenanta, exploatarea instalatiilor, sanatate si securitate in munca, control financiar, control managerial, prevenire, protectie si situatii de urgenta, audit, sistemul de management integrat calitate – mediu. De asemenea, relatii de inspectie si control se stabilesc atat cu autoritati ale statului mandatate cu dreptul de control, cat si cu unitati organizatorice specializate in inspectie si control, conform competentelor stabilite prin legi si acte normative in vigoare.

**SITUAȚIA ACTUALĂ A PROPRIETĂȚILOR ACTIVELEOR NECESARE FUNCȚIONĂRII  
TERMOFICARE URBANE (Extras din Plan de reorganizare modificat a activității debitoarei  
CET Govora S.A precum și prelungirea duratei executării planului:**





### Active deținute de CET Govora

- TA 6 (turbine în contrapresiune – de iarnă), TA3 sau TA4 (turbine în cîndensație - de vară)
- Cazanul nr.4 (cazan pe gaz – rezervă pentru cazanul nr.7)
- Depzitul de Zgură și cenușă, stația de apă de recirculare
- Estacada de conducte slam
- Camera de comandă nr. 2 și camera de comandă nr. 4 precum și echipamentele aferente
- Conductele de abur viu – de la TA7 la TA4
- Stația de 6 kV, stația de 0,4 kV, Bloc 6 trafo, Bloc 6 -80 MW + trafo T16 A și T16B-15 MVA, precum și linia de cablu de 110 kV de la G6 la Stația 110 KV
- Stația de 6kV și 0,4 kV, Bloc 4 trafo, Bloc 4-80 MVA+trafo T14-15 MVA precum și linia de cablu de 110 KV de la G4 la Stația 110 kV
- Instalația de preparare și pompare a apei fierbinți etapa a II-a (grup 3-4)
- Colectori alimentare cazan, colectori alimentare EPA, degazori nr. 5 de 6 ata și nr.4 – 1,2 ata, SRRR –uri și SRRP-uri de la grupurile 5 și 6:
  - o Turnurile de răcire
  - o drumuri și căi de incintă
  - o Conducte utilități (apă, canalizare, etc)
  - o Alte echipamente.

### Active deținute de Consiliul Județean Vâlcea:

- Cazanul nr.7 care este conform cu cerințele actuale de mediu precum și instalațiile anexe
- Electropompele de alimentare nr.9 și nr. 10 (EPA9 și EPA10)
- Instalațiile de preparare apă fierbinte (pompe termoficare treapta I grupul 7 și stație pompe termoficare treapta II și degazor stație termoficare)
- Rețele termice primare care asigură transportul apei fierbinți de la CET Govora la punctele termice din oraș

### Active deținute de Primăria Râmnicu Vâlcea:

- 37 de Puncte termice din Municipiul Râmnicu Vâlcea
- Sistemul de rețele termice secundare (distribuție)

### Active deținute de Chimcomplex:

- Stația electrică de conexiuni 110 kV
- Secția Chimică – echipamente și instalații pentru producere apă demineralizată și dedurizată și teren în suprafață de 92.882 m.p.
- Depozitul de combustibil și mijloace fixe aferente și teren în suprafață totală de 188.656 mp.



- Racord gaze natural din rețea – utilizare gaze SRMP Transgaz

**Conform informațiilor primite de la beneficiar au fost identificate terenuri și utilități pentru proiectul de sursă SACET .**

### **1. Racordul electric al centralei.**

**Pentru racordul electric al noi centrale pot fi utilizate următoarele echipamente:**

- **Transformatorul existent T5 10.5/110 kV de 80 MVA proprietate CET Govora se va re poziționa pe amplasamentul noii centrale, în imediata vecinătate a tunelului de cabluri 110 kV și va face legătura cu stația electrică de 110 kV, fără modificarea racordului existent în stația de 110 kV. Generatoarele motoarelor trebuie să de biteze la tensiunea de 10.5 kV;**
- **Transformatorul existent proprietate a CET Govora 10.5/6 kV de 15 MVA se va re poziționa pe amplasamentul noii centrale și va fi utilizat pentru alimentarea tuturor consumatorilor electrici (consumuri proprii, stație pompe treapta I și II, precum și transformatoarele de 6/0.4 kV existente).**

**Transformatoarele vor fi achiziționate de CJ Vâlcea de la CET Govora. Dimensiunea necesară pentru amplasarea celor două transformatoare este de 11 x 17 m.**

### **2. Pompele de termoficare.**

**Cele două Pompe de termoficare treapta I împreună cu convertizorul de frecvență care aparțin CJ Vâlcea și sunt poziționate în centrala existentă la Grup 7 se vor re poziționa în clădirea CAF existentă din vecinătatea stației de pompe treapta II, de asemenea proprietate a CJ Vâlcea.**

**Dimensiunea actuală de amplasament a celor două pompelor treapta I (Motor + Pompa + Vana) este de 9 x 8 m.**

**Racordul de legătura la magistrala de termoficare se va reconfigura astfel încât să fie incluse în schema pompele re poziționate.**

### **3. Racordul de gaz natural al centralei.**

**Pentru alimentarea cu gaz a 4 x CAF și 5 x Motoare sunt posibile două variante:**

- **Alimentarea din racordul existent al cazanului C4. Acesta este soluția ieftină, dar depinde de acordul Chimcomplex care este proprietarul conductei de gaz;**
- **Realizarea unui racord nou de gaz din stația SRM Transgaz pe un traseu exterior proprietății Chimcomplex.**

**Observație: Conducta de racord care alimentează CET Govora după SRM Transgaz nu are presiunea de 9 bar(g). Dacă cerința de alimentare a motoarelor este de această presiune, trebuie montată stație de comprimare gaze naturale.**

### **4. Racordul de apă brută a centralei.**

**Alimentarea cu apă brută se poate face în două variante:**

- **Alimentarea din secția chimică (sursa actuală). Acesta soluție de alimentare depinde de acordul Chimcomplex care este proprietarul Secției chimice;**
- **Alimentarea dintr-o sursă nouă de apă, respectiv foraj puțuri industriale.**

### **5. Racordul de canalizare**



## **6. Terenuri necesare pentru noua centrală.**

**Terenurile disponibile pentru noul proiect se găsesc pe planurile din anexe.**

**Amplasarea noii centrale compusa din 4 x CAF și 5 x Motoare se va face în zona stației de pompe termoficare treapta II, proprietate a CJ Vâlcea. Acesta presupune următoarele lucrări de sistematizare a terenului:**

- **amplasare a halei care include motoarele peste drumul existent și refacerea drumului pe un alt traseu;**
- **repoziționare estacada conducte apă demi alimentare cazane (cca 15 m fata de poziția existentă);**
- **opțional, demolare cos de fum C1 anterior construirii în imediata lui vecinătate mărește dimensiunea disponibilă a terenului, iar motoarele pot fi poziționate fara modificarea traseului de drum existent.**

**Avantajul poziționării în această zonă este ca toate echipamentele sunt concentrate în jurul stației termoficare treapta II (racord electric, stație 6 kV existentă proprietate CJ Vâlcea, clădirea CAF în care se pot repoziționa pompe treapta I și degazorul).**

**În situația în care amplasamentul descris nu este convenabil proiectantului, se poate utiliza spațiul destinat proiectului de biomasa pentru amplasare: 5 x Motoare + 4 x CAF. A**

**În conformitate cu ”Master planul privind reabilitarea sistemului de încălzire centralizată din Municipiul Râmnicu Vâlcea” – actualizată în luna decembrie 2021 – Consiliul Jutețean Vâlcea dezvoltă și finanțează o centrală de cogenerare pentru asigurarea energiei termice a sistemului centralizat al Municipiului Râmnicu Vâlcea, cu punere în funcție în anul 2023.**

**Conform celor menționate de CJ Vâlcea, în vederea dezvoltării și finanțării unei centrale de cogenerare pentru asigurarea energiei termice a sistemului centralizat al Municipiului Râmnicu Vâlcea, cu punerea în funcțiune în anul 2023 sunt necesare următoarele etape:**

- După anul 2023 este nevoie de un operator nou. Actual sistemul de operare CET Govora livrează energie termică ”la gard” până în anul 2023 (inclusiv necesarul de vară) și operează rețeaua de termoficare prin contract de concesiune

**Soluțiile propuse:**

- a. CJ Vâlcea/ Primăria Râmnicu Vâlcea **înființează** serviciul public de alimentare cu energie termică (SPAET) în cadrul Primăriei Râmnicu Vâlcea având ca obiect de activitate ”Producerea, transportul și distribuția energiei termice”
- b. CJ Vâlcea/ Primăria Râmnicu Vâlcea **deleagă** serviciul public de alimentare cu energie termică (SPAET) în cadrul Primăriei Râmnicu Vâlcea având ca obiect de activitate ”Producerea, transportul și distribuția energiei termice”

**În configurația surselor de producție se vor lua în calcul următoarele:**



- IMA 2 (C5+C6) nu mai funcționează după luna iulie 2022
- Necesarul de energie se va asigura de IMA 3 (C7 – deținut de CJ) și ca rezerva IMA 1 (C4 – deținut de CET Govora) până la intrarea în funcție a noilor surse de producție analizate în prezenta studiu de fezabilitate și prezentate la **capitolul 2.1**

### 2.3.2.2 Necesitatea realizării proiectului propus:

Actual activitatea de producere de energie electrică și termică se bazează **în principal pe combustibil solid \_ cărbune**. Această activitate este ineficientă având în vedere următoarele:

- **Imposibilitatea** asigurării, din carierele proprii, a cantității totale de cărbune necesar funcționării centralei precum și **scăderea puterii calorifice** a cărbunelui ca urmare a epuizării progresive a rezervei de cărbune;
- Creșterea continuă a prețului certificatelor EUA (Emission Unit Allowance – certificatele de carbon) **de la 5 euro/t<sub>CO2</sub> (2017) la 85 euro/t<sub>CO2</sub> (2021)** conduce la un impact major negativ asupra costurilor de producție pe baza de cărbune, emisia specifică a producției pe baza de cărbune fiind de 3 ori mai mare față de emisia psecifică a producției cu gaz natural;
- Conformarea la cerințele de mediu privind emisiile poluante în atmosferă a două cazane de cărbune necesită investiții mari și realizarea acestor investiții n-ar conduce la eficientizarea activității de producție și ar determina doar creșterea costurilor de operare;
- Uzură fizică și morală a erchipamentelor energetice aflate în operare având durata de viață epuizată;
- Epuizarea capacității în actualul depozit de zgură și cenușă la sfârșitul anului 2023, ceea ce necesită investiții majore pentru extinderea acestuia, doar pentru asigurarea funcționării de maxim 5 ani;

### Totodată, trebuie luat în calcul și următoarele aspecte importante:

- datorită diminuării semnificativă a producției de energie termică sub formă de abur industrial începând din anul 2020, cazanele de abur au o eficiență globală mai scăzută datorită sarcinii termice mari a acestora, funcționând la sarcini parțiale;
- o parte din consumatorii de abur industriali au plecat de pe platformă sau își dezvoltă propriile instalații de producere a energiei termice sub formă de abur;
- Depozitul de combustibil și mijloace fixe aferente alimentării cu cărbune a fost vândut către Chimcomplex S.A., împreună cu alte active esențiale necesare funcționării SACET, datorită intrarea în insoșvență a societății.

Astfel producerea de energie termică și electrică pe bază de cărbune nu mai este sustenabilă și eficientă pe termen mediu și lung, fiind necesară înlocuirea de urgență a actualelor instalații cu un nou bloc energetic (BE) format din unități de cogenerare de înaltă eficiență, analizând totodată posibilitatea utilizării și de integrare în viitor a resurselor regenerabile cum ar fi:

- Utilizarea de biomasă lemnoasă
- Posibilitate de utilizare a hidrogenului verde (toate sursele principale care utilizează gaz natural vor fi "H2 Ready")
- Utilizarea de panouri fotovoltaice



Soluțiile analizate în cadrul studiului de fezabilitate vor fi în concordanță cu Master Planul de Termoficare actualizat în 2021 și vor conține primul pas important în privința transformării CET Govora pentru a fi conform prevederilor din Directiva 2012/27/UE pentru a se încadra în rândul **Sistemelor de încălzire urbană care utilizează cel puțin 50% energie din surse regenerabile, 50% căldură reziduală, 75% energie termică produsă în cogenerare sau 50% dintr-o combinație de astfel de energii precum și cu cerințele actuale la nivel comunitar de îmbunătățirii ale eficienței energetice primare și al mării ponderii energiei din surse regenerabile la nivelul furnizării de încălzire și răcire, pentru un sistem eficient de încălzire și răcire centralizată**

## 2.4 Analiza cererii de bunuri și servicii, inclusiv prognoze pe termen mediu și lung privind evoluția cererii, în scopul justificării necesității obiectivului de investiții

Sistemul centralizat de termoficare SACET al municipiului Râmnicu Vâlcea, este format din:

- Surse de producere a energiei termice
- Reteaua de transport a agentului termic
- Puncte termice și module termice
- Reteaua de distribuție a agentului termic

Aproximativ 70% din totalul populației din Râmnicu Vâlcea beneficiază de termoficare. Consumatorii racordați la sistemul centralizat de alimentare cu căldură pot fi structurați după cum urmează:

- consumatori casnici: asociații de locatari, apartamente și case individuale;
- consumatori de tip instituții socio-culturale și agenți economici;
- spitale, grădinițe, creșe, școli;
- hoteluri, sedii de bănci, magazine, alte instituții.

Tabelul de mai jos prezintă situația existentă la nivelul SACET în ceea ce privește consumatorii de energie termică:

Nr. crt.	Tip consumatori	Număr consumatori deserviți (aprox.)
1.	Apartamente	24.228
2.	Agenți economici	528
3.	Instituții publice	90

Tabel 7. Consumatorii de energie termică pe anul 2021

Sursă: CET Govora



## 2.4.1 Necesarul de energie termică

Pentru calculul necesarului de căldură la nivelul SACET au fost luate în considerare:

- evoluția necesarului de energie termică la nivelul municipiului pe anii precedenți;
- variația temperaturii medii pe perioada sezonului de iarnă;
- necesarul de energie pentru consumatori corelat cu evoluția temperaturii medii anuale.

Calculul necesarului de energie termică pentru încălzire și pentru prepararea apei calde menajere pe perioada de analiză din cadrul documentației are la bază datele furnizate CET Govora, datele din arhiva consultantului, respectiv datele istorice înregistrate. Plecând de la cantitatea actuală de energie termică furnizată consumatorilor racordați la SACET a fost evaluat necesarul de energie termică ca urmare a ansamblului de măsuri de creștere a eficienței energetice la consumatori și în rețelele termice.

Luând în analiză media pe zece ani a consumului specific de căldură pe consumator coroborată cu evoluția numărului de consumatori racordați la SACET a fost calculate pentru anul de referință o cantitate de căldură necesară consumatorilor finali de cca.: 400.800 MWh, reprezentând necesarul de energie termică la “gard” CET.

Necesarul de energie termică luat în considerare în analiză are la bază datele puse la dispoziție de beneficiar. Datele pentru perioada 2017-2021:

Denumire	U.M	2017	2018	2019	2020	2021
Energia termică livrată la gard	MW h	399.362,5 7	368.079,0 3	406.509,2 1	393.135,8 7	400.803,5 3
Energia termică total vândută	MW h	281.390,1 8	271.358,1 4	264.724,3 9	254.530,6 9	271.443,0 4
Energie termică vândută pentru încălzire	MWh	240.457,2 3	232.046,4 1	226.766,3 9	217.483,3 3	236.970,5 5
Energie termică vândută pentru a.c.m.	MWh	40.932,95	39.311,73	37.957,99	37.048,53	34.472,48
Pierderi de căldură	MW h	117.972,3 9	96.720,90	141.784,8 2	138.605,1 8	129.360,4 9

Tabel 8. Situație energie termică SACET Vâlcea

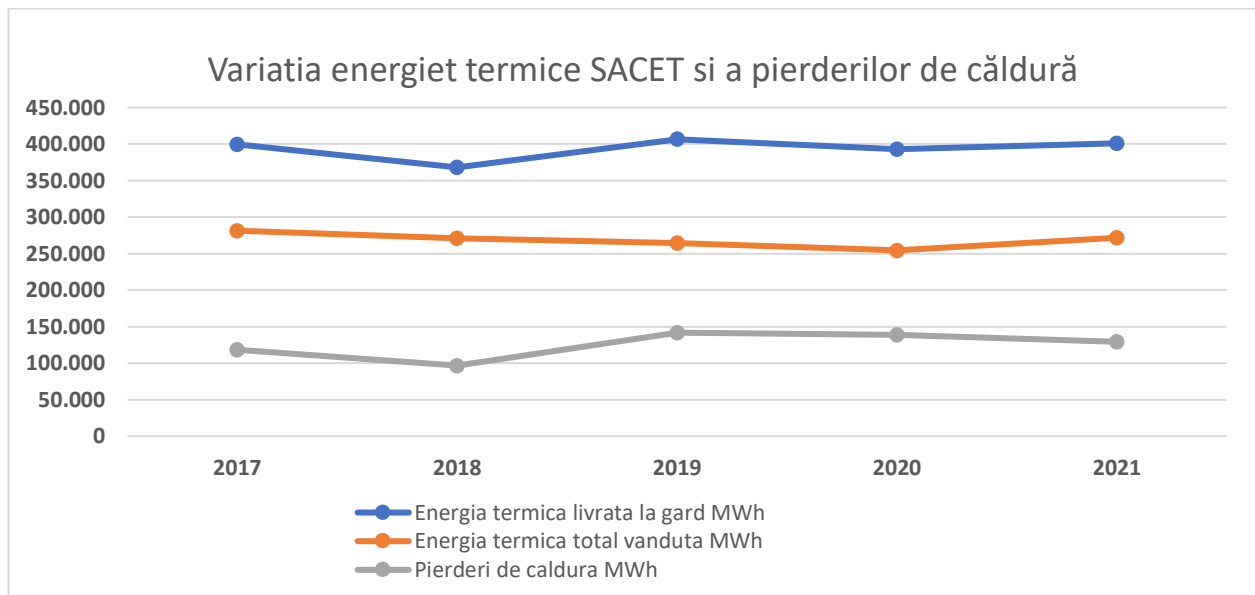


Figura 3. Variatia energiet termice SACET si a pierderilor de căldură



Curba clasată pentru anul de referință 2021 este redată mai jos :

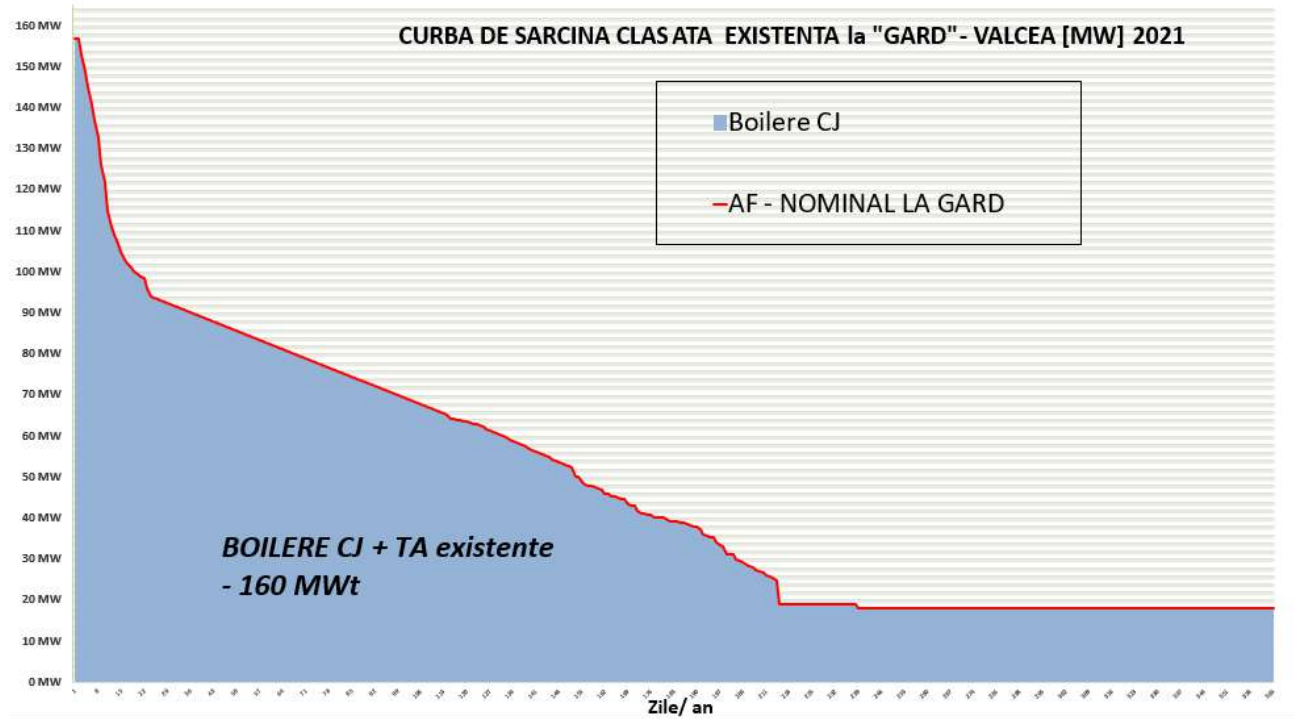


Figura 4. Curba clasată situația existentă 2021 SACET Vâlcea

Energia termică produsă la “gard” pentru consumatorii industriali și termoficarea urbana este redată mai jos :

Denumire	U.M	2019	2020	2021
<b>Energia termica produsa total (sub formă de abur)</b>	<b>MWh</b>	<b>1.764.640,83</b>	<b>788.637,28</b>	<b>815.375,81</b>
Energia termica produsa prin cogenerare	MWh	1.615.398,86	749.212,74	813.505,71
Energia termica produsa fara cogenerare	MWh	149.241,98	39.424,54	1.870,10
<b>Energia electrica produsa</b>	<b>MWh</b>	<b>447.584,63</b>	<b>536.909,73</b>	<b>718.766,31</b>
<b>Energia primară consumată</b>	<b>MWh</b>	<b>3.669.689,11</b>	<b>2.595.037,34</b>	<b>3.068.946,96</b>
<b>Randament CET</b>	<b>%</b>	<b>60,28%</b>	<b>51,08%</b>	<b>49,99%</b>

Tabel 9. Energia termică și electrică produsă de CET Govora. Sursă CET Govora.

Din energia termică produsă total, conform tabel de mai sus a fost livrată la SACET pentru termoficarea urbana următoarea cantitate de energie termică:

Denumire	U.M	2019	2020	2021
<b>Energia termica produsa pentru termoficare din care</b>	<b>MWh</b>	<b>406.509,21</b>	<b>393.135,87</b>	<b>400.803,53</b>
Cazane + T3	MWh	110.353,07	177.535,77	126.299,73
Cazane + T4	MWh	132.843,44	200.654,39	114.861,27
Cazane + T6	MWh	163.312,70	14.945,71	159.642,53

Tabel 10. Energia termică produsă pentru termoficare. Sursă CET Govora.





În tabelul nr. 9 se poate observa că începând cu anul 2020 a scăzut drastic cantitatea de energie termică produsă sub formă de abur care a condus la scăderea randamentului global a CET-lui.

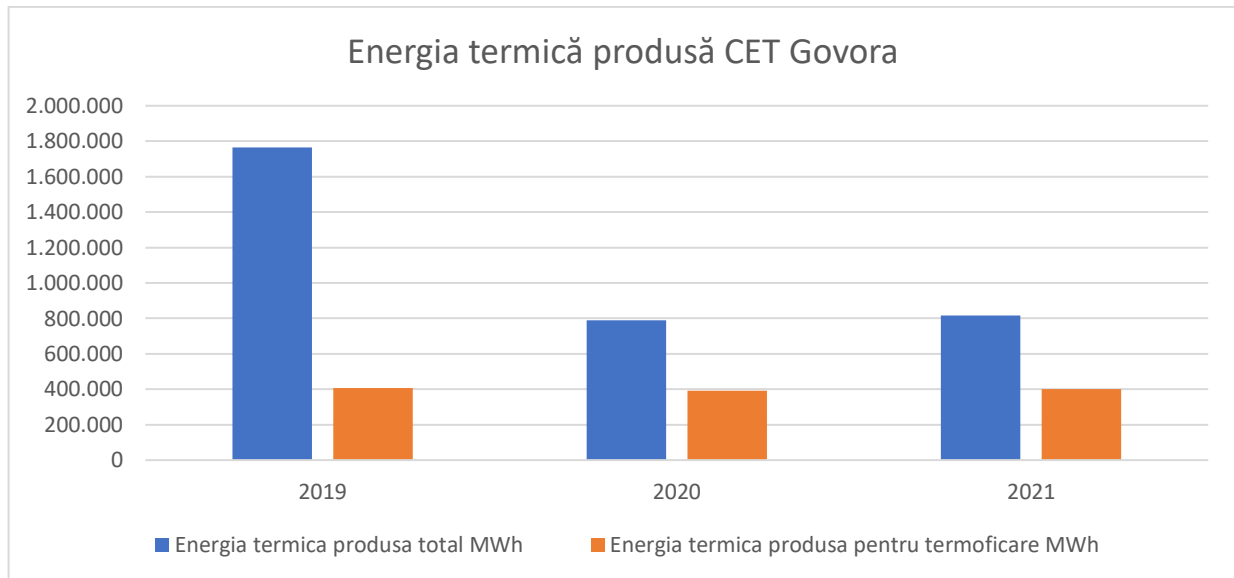


Figura 5. Energia termică produsă de CET Govora

<b>Combustibil utilizat în 2021</b>			
<b>Gaz natural</b>			
Sursă	Cantit. Comb.	Pcalor inf_medie	Sarcina termica
C4			
C5	11054,00 mii mcN	10,323 kWh/mc	114110 MWh
C6	9757,00 mii mcN	10,323 kWh/mc	100722 MWh
C7	4784,00 mii mcN	10,323 kWh/mc	49385 MWh
<b>Cărbune</b>			
	Cantit. Comb.	Pcalor inf_medie	Sarcina termica
C5	708092 tone	1707 kcal/kg	1349165 MWh
C6	508432 tone	1707 kcal/kg	968743 MWh
C7	246722 tone	1707 kcal/kg	470093 MWh
<b>Huile</b>			
	Cantit. Comb.	Pcalor inf_medie	Sarcina termica
C5	367 tone	6206 kcal/kg	2542 MWh
C6	1741 tone	6206 kcal/kg	12060 MWh
C7	307 tone	6206 kcal/kg	2127 MWh
<b>Energia primară consumată</b>			<b>3068947 MWh</b>

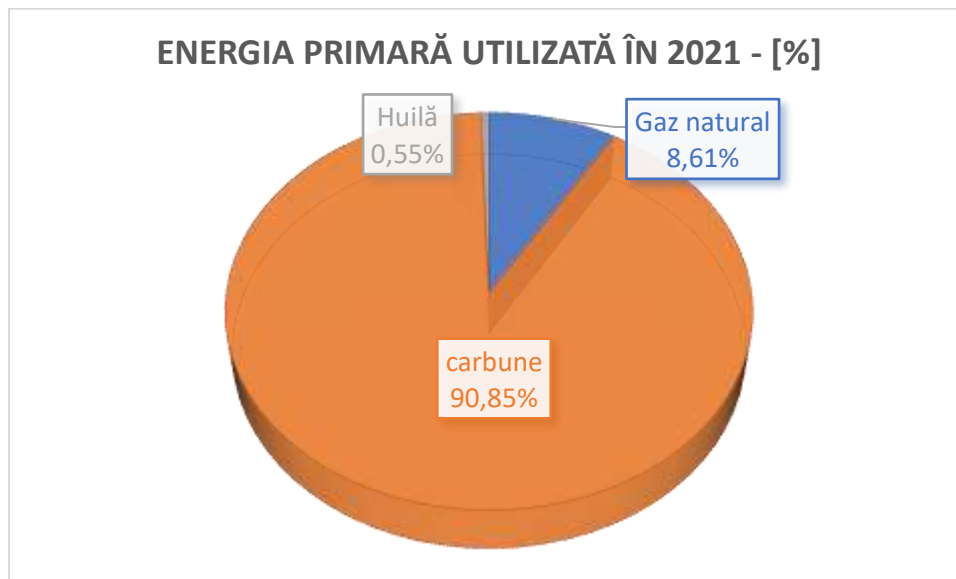


Figura 6. Energia primară utilizată în 2021

Ținând cont de reducerea necesarului de energie termică în SACET datorită:

- efectelor de re tehnologizare la nivelul rețelelor și a punctelor termice,
- reducerii necesarului de încălzire cauzat de investițiile de reabilitare termică a blocurilor prin inițiative particulare sau prin finanțare de la Primăria Municipiului Râmnicu Vâlcea
- efectului rezultat în urma contorizării și montării de robinete termostatate la consumatori
- măririi ecartului de temperatură în vederea reducerii consumului de energie electrică necesar pentru pompare, echilibrării hidraulice a rețelei prin folosirea de regulatoare de presiune diferențială cu efect pozitiv în păstrarea parametrilor de funcționare optimi și reducerea pierderilor de căldură prin radiație;
- procesul de racordare de noi consumatori conform MP de termoficare, necesar suplimentar care va compensa efectele de reducere enumerate mai sus s-a estimat prognoza necesarului de energie termică „la gard” în MWh pentru perioada studiului de fezabilitate.
- situația actuală în domeniul încălzirii urbane condiționată de prețurile de piață pentru energia combustibilului și a prețului energiei termice la consumator este de așteptat ca debransările să fie stopate iar cererea de rebransări respectiv bransări să crească corespunzător în viitorul apropiat .

În tabelul de mai jos este prezentată comparația centrale individuale de bloc versus SACET care demonstrează la prețurile actuale avantajul economic pentru consumator în cazul unei bransări la SACET Râmnicu Vâlcea: Cheltuieli anuale totale ( capex+opex) lei 662,4 de MWh pentru centrala individuală de apartament , în timp ce pentru consumatorii bransați în SACET costurile anuale totale ( capex+opex) în lei sunt de 402,0/ MWh

Costuri unitare comparație centrala pe gaz vs SACET

Centrala apartament	UM	Valori	UM	Valori	SACET
Investiție centrala individuala gaz	lei	5450	lei	0	Investiție
Racord gaz	lei	1890	lei	0	Racord gaz



„Studiu de fezabilitate in vederea Modernizării,  
reabilitării, retehnologizării si extinderii sistemului de  
alimentare centralizata cu energie termica in municipiul  
Râmnicu Vâlcea”



Necesar anual energie termica apartament standard	MWh/an	6,98	MWh/an	6,98	Necesar caldura
Randament anual	%	80	%	98	Randament anual
Consum gaz natural PCI	MWh/an	9,69	MWh/an	7,1	Consum caldura
Pret gaz 2022( incl.TVA)	lei/MWh	310	lei/MWh	386,9	Pret consumator casnic
Cheltuieli combustibil	lei	3003,9	lei	2755,9	Cheltuieli energie SACET
Cheltuieli apa si energie electrica	lei	50	lei	50	Cheltuieli apa,en. electrica
Cheltuieli mentenanta	lei	225	lei	0	Cheltuieli mentenanta
Costuri anuale pentru renoirea centralei ( la 10 ani )	lei	545	lei	0	Costuri renoirea bransament
<b>Impozit CO2( cel tarziu 2024 ! )</b>	lei	<b>800</b>	lei	0	Impozit CO2
Costuri operare ( opex)	lei/MWh	<b>689,5</b>	lei/MWh	<b>402,0</b>	Costuri operare ( opex)
Costuri totale ( capex+opex)	lei/MWh	<b>662,4</b>	lei/MWh	<b>402,0</b>	Costuri totale ( capex+opex)

Avand la baza conditiunile prezentate mai sus consultantul a evaluat necesarul de energie pentru incalzirea urbana pana la nivelul anului 2040 conform datelor din tabelul de mai jos:



SACET VÂLCEA				
Perioada	Cantitate de energie termică vandută	Cantitate de energie termică pierdută în rețele termice		Cantitate de energie termică produsă în SACET
	MWh/an	MWh/an	%	MWh/an
2021	271.443	129.360	32,28%	400.804
2022	271.443	129.360	32,28%	400.804
2023	271.443	117.634	30,23%	389.077
2024	271.443	105.908	28,07%	377.351
2025	279.586	86.039	23,53%	365.625
2026	287.974	65.925	18,63%	353.899
2027	296.613	45.560	13,31%	342.173
2028	305.512	36.661	12,00%	342.173
2029	314.677	37.761	12,00%	352.438
2030	324.117	38.894	12,00%	363.011
2031	324.117	38.894	12,00%	363.011
2032	324.117	38.894	12,00%	363.011
2033	324.117	38.894	12,00%	363.011
2034	324.117	38.894	12,00%	363.011
2035	324.117	38.894	12,00%	363.011
2036	324.117	38.894	12,00%	363.011
2037	324.117	38.894	12,00%	363.011
2038	324.117	38.894	12,00%	363.011
2039	324.117	38.894	12,00%	363.011
2040	324.117	38.894	12,00%	363.011

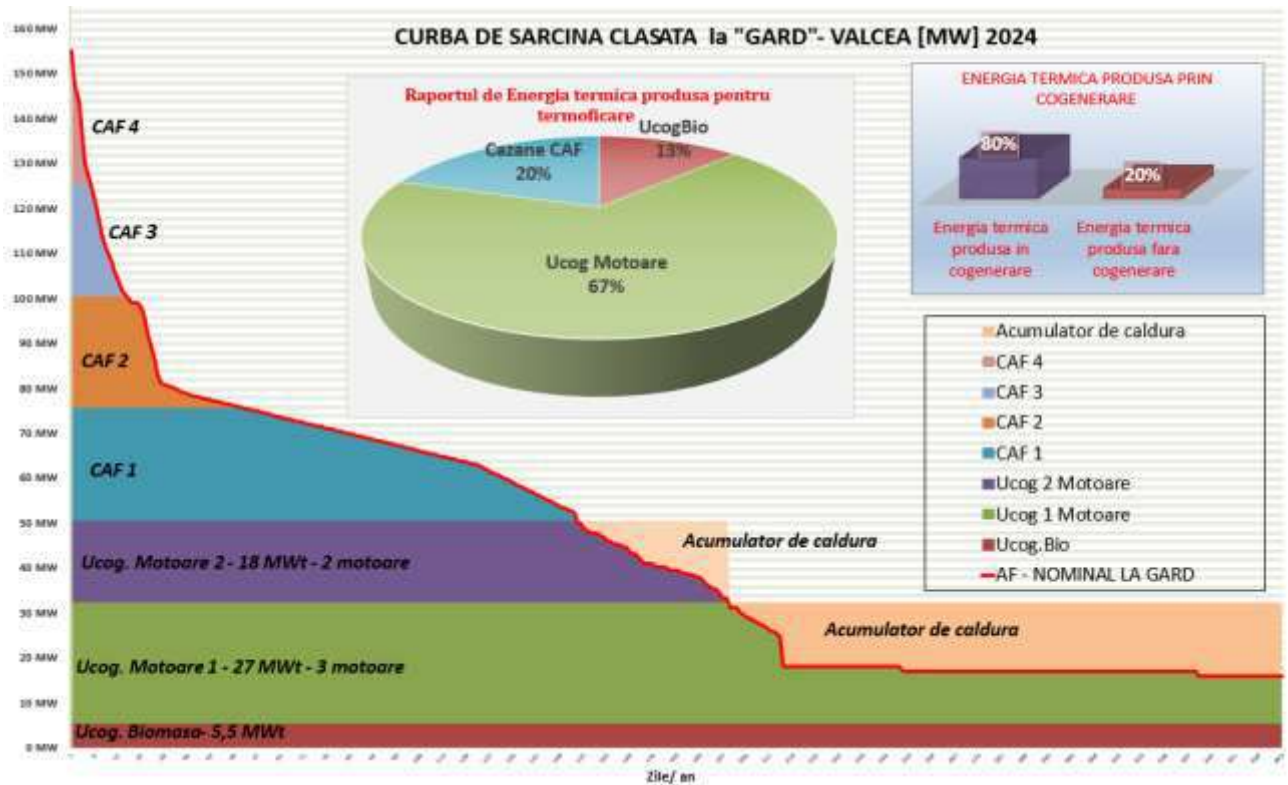
Tabel 11. Prognosticul evoluției necesare energiei termice și pierderii de energie termică



„Studiu de fezabilitate în vederea Modernizării, reabilitării, re tehnologizării și extinderii sistemului de alimentare centralizată cu energie termică în municipiul Râmnicu Vâlcea”



Prin urma implementării soluțiilor propuse în studiu de fezabilitate, din anul 2024 curba clasată va arăta în felul următor:



#### 2.4.2 Obiective preconizate a fi atinse prin realizarea investiției publice

Obiective generale

Economice

- Reducerea semnificativă a consumului specific de combustibili
- Reducerea cheltuielilor de operare
- Reducerea costurilor specifice de producție pentru energia utilă

Sociale

- Creșterea accesibilității populației la SACET și sporirea confortului termic

Mediu

- Emisiile poluante în atmosferă sunt nesemnificative;
- Reducerea consumului specific de energie primară pe MWh energie utilă

#### Obiective specifice

Realizarea investiției cu unități de producție eficiente, moderne **prin găsirea unor soluții care să acopere necesarul de energie termică de perspectivă** pe total sistem de termoficare din Municipiul Râmnicu Vâlcea, având în vedere:



*„Studiu de fezabilitate în vederea Modernizării,  
reabilitării, re tehnologizării și extinderii sistemului de  
alimentare centralizată cu energie termică în municipiul  
Râmnicu Vâlcea”*



- dinamica consumului de energie termică dată de reducerea consumului prin reabilitarea termică a clădirilor, racordarea de noi consumatori etc.
- creșterea ponderii producției din resurse regenerabile
- reducerea pierderilor de energie termică din sistemul de transport și distribuție.
- creșterea eficienței energetice prin producerea în cogenerare a unei părți cât mai mari din energia termică;
- creșterea veniturilor prin vânzarea de energie electrică (creșterea producției de energie electrică prin creșterea indicelui de cogenerare) și eliminarea costurilor de achiziție din sistem a energiei electrice pentru servicii proprii pe timp de vară
- reducerea poluării mediului prin utilizarea unor tehnologii moderne și eficiente de producere a energiei.



### 3 Identificarea, propunerea și prezentarea a minimum două scenarii/opțiuni tehnico-economice pentru realizarea obiectivului de investiții

#### 3.1 Particularități ale amplasamentului:

a) descrierea amplasamentului (localizare - intravilan/extravilan, suprafața terenului, dimensiuni în plan, regim juridic - natura proprietății sau titlul de proprietate, servituți, drept de preempțiune, zonă de utilitate publică, informații/obligații/constrângeri extrase din documentațiile de urbanism, după caz);

Localizare: intravilan în incinta CET Govora . Coordonatele amplasamentului :

Tip coordonate		CET Govora
Coordonate GPS (WGS84)	Latitudine	45,04048
	Longitudine	24,28857
Coordonate Stereo 70	X	444077,000
	Y	393660,000
Elevatia de la nivelul marii		243

**Amplasamentul sursei** este prezentat în planul de amplasament anexat ( a se vedea cap. Anexe )

Suprafața terenului, dimensiuni în plan:

Terenurile nominalizate pentru amplasamentul noilor surse sunt următoarele:

Nr. carte funciara	Nr. cadastral	Suprafața totală [m2]	Observatii
41063	41063	2899	Contine Const ST. pompare tr. 2 - 544 mp
42155	6218/36	3999	Constructii existente
44327	6818/64	5013	Constructii existente
44331	6818/2	4404	Constructii existente
44337	6818/55	4631	Constructii existente
47759	6818/44	1791	Constructii existente
47760	6818/40	972	Constructii existente
47761	6818/43	1181	Constructii existente
47763	6818/42	685	
47768	6818/1	2487	
47780	6818/35	501	Constructii existente



47782	6818/39	911	Constructii existente
47783	6818/54	11623	
47795	6818/51	53	Constructii existente
47816	6818/112	1593	
47820	6818/120	1897	Constructii existente

Suprafața construită – (clădiri, drumuri, platforme) :

#### **ZONA1 DESTINATA PENRU:**

Obiect 1 MT (CHP) : Instalatie de cogenerare de inalta eficienta cu motoare termice pe gaz natural Ucog

Obiect 3 CAF : Cazane de apa fierbinte si auxiliare

Obiect 4 AC : Acumulator de caldura

Obiect 5 SPAT : Statie de pompare agent termica

Obiect 6 STCA : Statie de tratare chimica a apei

Obiect 7 DT Degazor termic pentru apa de adaos in retea de termoficare

Obiect 8 FA : Foraje de apa adaos in retele

Obiect 9 SE + DCS : Statie electrica si sistem de control distribuite

**Se va construi pe o suprafata de cca. de 16.000 mp**

#### **ZONA2 DESTINATA PENTRU**

Obiect 2 CB: Centrala pe biomasa

**Se va construi pe o suprafata totala de cca. 4.000 mp**

In afara celor precizate mai sus se vor face interventii in

- estacada de conducta de termoficare si tehnologica existenta
- canale de cabluri si retele electrice existente
- canalizare menjera si pluviala existenta
- reseaua de alimentare cu apa si stingere incendiu
- retea de alimentare cu gaz natural

**Propunerea de amplasare a obiectelor principale : a se vedea cap. Piese desenate**

**Un plan de situație cu detalii corespunzătoare se regăsește și la capitolul Piese desenate.**

b) relații cu zone învecinate, accesuri existente și/sau căi de acces posibile;

Un plan de situație cu detalii corespunzătoare se regăsește la capitolul Piese desenate.

c) orientări propuse față de punctele cardinale și față de punctele de interes naturale sau construite;





Un plan de situație cu detalii corespunzătoare se regăsește la capitolul Piese desenate.

d) surse de poluare existente în zonă;

În arealul orașului Râmnicu Valcea principalele surse de poluare sunt industria, transporturile, agricultura, activitățile casnice și cele legate de turism. Valorile medii ale poluanților atmosferici nu depășesc limitele admisibile la nici una dintre substanțele poluante. Radioactivitatea atmosferei se încadrează în limite normale, fiind printre cele mai reduse din țară. Prin implementarea proiectului cantitatea de noxe rezultată din activitatea de producție a energiei termice și electrice de pe platforma CET Govora se va reduce corespunzător.

e) date climatice și particularități de relief;

Zona climatică II, temperatura exterioară de calcul (-15°C )

Localitatea Rm. Valcea se află în zona colinară a Carpaților Meridionali la o altitudine de 245 m deasupra nivelului Mării Negre pe malul drept al râului Olt. Se află în zona climaterică trei de deal și podis și se caracterizează cu următorii parametri:

- Temperaturi medii anuale 10.7 – 11.2 °C;
- Temperaturi medii lunare:

Ianuarie	-3.6 ÷ 1.5 °C
Februarie	1.1 ÷ 3.7 °C
Martie	4.5 ÷ 8.5 °C
Aprilie	11.4 ÷ 14.1
Mai	15.4 ÷ 16.6
Iunie	18.7 ÷ 22.1
Iulie	22 ÷ 23.2
August	21.2 ÷ 23
Septembrie	14.0 ÷ 17.9
Octombrie	11.1 ÷ 15.5
Noiembrie	2.9 ÷ 8.2
Decembrie	-5.8 ÷ 3.8

- Cantitatea de precipitații anuale 440 – 870 l/m<sup>2</sup>;
- Stratul de zăpadă mediu lunar în perioada de iarnă de 0 – 5 cm;
- Umiditatea relativă a aerului 46 – 100 %, media multianuală 74%.

f) existența unor:

– rețele edilitare în amplasament care ar necesita relocare/protejare, în măsura în care pot fi identificate

Se vor efectua sondaje pentru detectia eventualelor gospodării subterane, vor fi prezenți beneficiarii de gospodării subterane. Se va avea în vedere și prevederile din caietele de sarcini anexate proiectului tehnic.



– posibile interferențe cu monumente istorice/de arhitectură sau situri arheologice pe amplasament sau în zona imediat învecinată; existența condițiilor specifice în cazul existenței unor zone protejate sau de protecție;

Nu este cazul

– terenuri care aparțin unor instituții care fac parte din sistemul de apărare, ordine publică și siguranță națională;

Nu este cazul

g) caracteristici geofizice ale terenului din amplasament, cuprinzând:

(i) date privind zonarea seismică;

Amplasamentul este încadrat în zona de macroseismicitate  $I = 7$  pe scara MSK, conform SR 11100/1-93, unde indicele 1 corespunde unei medii de revenire de 50 de ani. După normativul P 100 – 92 elaborat de departamentul Construcțiilor și Lucrarilor Publice, amplasamentul se găsește în macrozona „C” care se caracterizează prin următoarele elemente:

- coeficientul de seismicitate  $K_s = 0.12$
- perioada de control (colt)  $T_c = 1.0$  sec.

Intensitatea maximă de cutremur posibilă în amplasament poate fi:  $I_A = 7.1$  (MSK). Acestei valori de intensitate  $i$  se poate asocia o valoare a accelerației cuprinse între:  $a_{Hmax} = 0.26 - 0.30$  g

Această valoare a accelerației poate fi atinsă în cazul producerii unui cutremur intermediar în zona Vrancea comparabil cu cel produs în anul 1977 cu magnitudinea  $M_s = 7.2$ /scara Richter).

(ii) date preliminare asupra naturii terenului de fundare, inclusiv presiunea convențională și nivelul maxim al apelor freatice;

Din punct de vedere fizico-mecanic, stratul de fundare are următoarele caracteristici:

- Indicele de consistență:  $I_c = 0.78 - 0.79$  plastic vârtos
- Porozitatea:  $n = 40 - 42$  %
- Indicele porilor:  $e = 0.67 - 0.73$
- Greutatea volumică uscată:  $g_d = 14.2 - 15.3$  kN/m<sup>3</sup>
- Modulul de deformare:  $M_{2.3} = 9.170$  kPa
- Tasarea specifică:  $e_{p2} = 4.2$  cm/m

Pe baza caracteristicilor fizico-chimice ale pământurilor ce alcătuiesc terenul de fundare, interpretate conform STAS 3300/2.85, se estimează că terenul de fundare poate prelua încărcările viitoarei construcții luând în considerare presiunea  $p_{conv} = 240$  kPa.

Adâncimea de fundare minimă este de 1,20 m de la suprafața terenului. Pentru adâncimi mai mari de fundare se aplică corecțiile conform STAS 3300/2. În conformitate cu prevederile standard de mai sus, la calculul preliminar sau definitiv al terenului de fundare pe baza presiunilor convenționale trebuie să se respecte condițiile:



· □ la încărcări centrice:

o  $p_{ef} \leq p_{conv}$ .

o  $p_{ef} \leq 1,2 p_{conv}$ .

· la încărcări cu:

o excentricități după o singură direcție:

$p_{ef_{max}} \leq 1,2 p_{conv}$  în gruparea fundamentală și

$p_{ef_{max}} \leq 1,4 p_{conv}$  în gruparea specială

o excentricități după ambele direcții:

$p_{ef_{max}} \leq 1,4 p_{conv}$  în gruparea fundamentală și

$p_{ef_{max}} \leq 1,6 p_{conv}$  în gruparea specială

în care:

$p_{ef}$ ;  $p_{ef}'$  = presiunea medie verticală pe talpa fundației provenită din încărcările de calcul din grupa fundamentală, respectiv din grupa specială.

$p_{conv}$  = presiunea convențională de calcul, determinată conform anexei B din același standard.

$p_{max}$ ;  $p_{ef_{max}}$  = presiunea efectivă maximă pe talpa fundației provenită din încărcările de calcul din gruparea fundamentală, respectiv din gruparea specială.

Este indicat de asemenea ca prin proiectare să se prevadă măsuri de îndepărtare a apelor meteorice din vecinătatea construcțiilor și fundațiilor, în scopul evitării variațiilor de unitate ale terenului de fundamentare ce ar putea conduce la scăderea capacității portante a acestuia.

Funcție de datele rezultate din calculul de portanță ce depășesc  $p_{conv}$ , se recomandă fundarea stratului de nisip cu pietriș la  $-2.60$  m adâncime, ori la  $p_{conv} = 350$  kPa fundarea pe radier de  $0.50 - 0.70$  m grosime de la adâncimea de  $1.20$  m.

După executarea fundațiilor se va executa umplerea zonei cu material rezultat din săpături la cota; umplerea se va executa la o valoare a greutății volumetrice:  $g = 16.0$  kN/m<sup>3</sup> și o umiditate de  $w = 15 - 16\%$ .

(iii) date geologice generale;

Amplasamentul este situat în depresiunea Govora.

Din datele de arhivă, studiile și forajele executate au reieșit următoarele stratificații ale solului:

0.00 – 0.70; 0.80 m	Umplutura
0.70; 0,80 – 2.5; 2.6 m	Argila cafenie închisă plastic vartoasă
2.5; 2.6 – 3.5 m	Argila cenușie galbuie cu calcar plastic consistentă
3.5 – 4.9; 5 m	Nisip cu pietriș mic cu liant prafos sau Nisip argilos cu pietriș galbui uscat

(iv) date geotehnice obținute din: planuri cu amplasamentul forajelor, fișe complexe cu rezultatele determinărilor de laborator, analiza apei subterane, raportul geotehnic cu recomandările pentru fundare și consolidări, hărți de zonare geotehnică, arhive accesibile, după caz;



Nivelul freatic rezultat din foraje este evidentiat la adâncimea de 6.5 – 7 m față de cota superioară a terenului, iar amplitudinea maximă de variație a nivelului piezometric la  $\pm 0.50$  m.

- (v) încadrarea în zone de risc (cutremur, alunecări de teren, inundații) în conformitate cu reglementările tehnice în vigoare;

Amplasamentul nu este afectat de fenomene fizico-mecanice care să-i pericliteze stabilitatea prin fenomene de alunecare.

- (vi) caracteristici din punct de vedere hidrologic stabilite în baza studiilor existente, a documentărilor, cu indicarea surselor de informare enunțate bibliografic.

Din punct de vedere hidrologic, structura permeabilă a subteranului detaliat mai sus, prezintă interes prin cantonarea unor resurse acvifere valorificabile diferențiat prin foraje de captare de apă potabilă și caracterizate prin faptul că apa freatică este cantonată în stratul aluvionar de la baza depozitelor argilo-leosoidice constituind nisipuri cu pietrisuri, identificat și captat prin puturi forate sau sapate la 6-10m adâncime, cu niveluri freactice stabilizate frecvent între 7-10m adâncime cu un potențial valorificat diferențiat pe plan local pentru uz gospodăresc și mai puțin potabil (acvifer vulnerabil la poluarea factorilor de mediu).

Regimul hidrologic prezintă un maxim de debit în lunile februarie – martie și un minim în lunile august – octombrie.

### **3.2 Descrierea din punct de vedere tehnic, constructiv, funcțional-architectural și tehnologic:**

#### **3.2.1 Configurații fezabile identificate**

Pentru a găsi o soluție de dezvoltare eficientă a sursei de producție consultantul a identificat și analizat separat opțiuni fezabile pentru sursa de cogenerare \_ Blocul energetic „BE” \_ corespunzător cererii de energie termică la baza și la mediul curbei de sarcină, cât și pentru acoperirea necesarului la vârful curbei de sarcină cu cazane cu apă fierbinte CAF. La baza curbei de sarcină este prevăzută un „BE” cu cogenerare cu funcționare pe biomasa lemnoasă care asigură aburul necesar degazării apei de adaos în rețeaua de termoficare

Conform cerințelor din Tema de proiectare elaborată pentru proiectul “ Sursa de producție energie utilă \_ termică și electrică \_ prin cogenerare de înaltă eficiență ” pentru SACET Râmnicu Vâlcea \_ Etapa 1 \_ pentru proiectul de investiție au fost identificate în conformitate cu conținutul cadru din Anexa 2 la HG 907/ 2016 soluții fezabile pentru unități



de producție energie utilă \_ termică și electrică\_ prin cogenerare de înaltă eficiență de ultimă generație cu turbine cu gaz natural și motoare termice

-

Pentru a găsi o soluție de dezvoltare eficientă a sursei de producție consultantul a identificat și analizat separat opțiuni fezabile pentru sursa de cogenerare \_ Blocul energetic „BE”\_ corespunzător cererii de energie termică la baza și la mediul curbei de sarcină , cât și pentru acoperirea necesarului la vârful curbei de sarcină cu cazane cu apă fierbinte CAF.

De asemenea au fost analizate și posibilitățile de folosire a energiei regenerabile accesibile pe plan local .

Nota : În scenariile de dezvoltare a proiectului de investiții s-a ținut cont de cerințele actuale atât din punct de vedere energetic cât și al unei finanțări optime pentru beneficiarul investiției după cum urmează :

Obiectele de producție îndeplinesc toate pe lângă o eficiență ridicată și cerința de decarbonizare pentru viitorul pe termen mediu și lung \_ sunt Hidrogen Ready La prezentarea tehnică și metodologică consultantul a atins în totalitate cerințele obligatorii pentru finanțarea cu ajutor de stat pentru oportunitățile actuale \_ în special cele din Programul de Termoficare și a celor din PNRR

Toate opțiunile analizate îndeplinesc cerința pentru un SACET eficient energetic

A1. UCog.S1 (Cazan de abur înaltă presiune și turbină de abur cu contrapresiune și priză) și Unitate de producție energie termică fără cogenerare UfCog1.

UCog.S1: Unitatea de cogenerare de înaltă eficiență cu cazan de abur și turbină de abur de ultimă generație cu parametri de operare optimi, este o alternativă fezabilă care poate să asigure producția de energie utilă după scoaterea din funcție a Grupului de cogenerare existent, care este la sfârșitul duratei de viață. Pentru operare CET are personal corespunzător cu experiența necesară. De asemenea o parte din instalațiile anexe aferente pot fi folosite parțial în continuare.

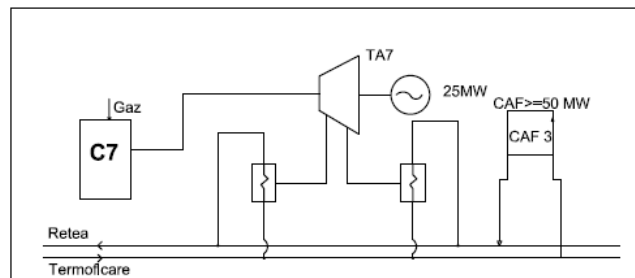
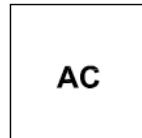
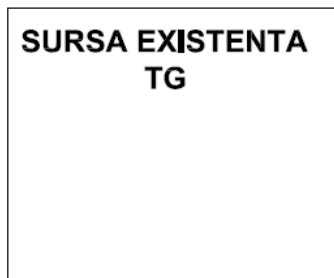
UfCog.1: Schimbatoare de căldură aceeași concepție tehnică constructivă ca și cele existente în Grupul 1 (aceleași operare, aceleași piese de schimb, experiența de operare etc.) 90t/h la ieșire din Turbina de abur cu contrapresiune și priză reglabilă (sarcină termică 45 MW; Prize:0,05 bar; 1-3 bar; sarcină el. 25 MW)

Descriere configurație Scenariul S1 cu caracteristici tehnice și parametri specifici ai obiectivului de investiții:

- Grup nou de cogenerare cu : Cazan de abur de înaltă presiune (90 t/h; 500 °C; 60 bar) C7 și Turbina de abur T7 cu contrapresiune și priză reglabilă (sarcină termică 45 MW; Prize:0,05 bar; 1-3 bar; sarcină el. 25 MW)

- Schimbatoare de căldură cu tevi ( aceeași concepție tehnică constructivă ca și cele existente în Grupul 1 , aceeași operare, aceleași piese de schimb, experiența de operare etc.) pentru 90t/h , 45 MW ; Treapta 1 : 0,05 bar; Treapta 2: 1-3 bar)

Echiparea și dotarea specifică funcționării propuse.



A2. Unitate de cogenerare UCog.1 (Cazan de abur înaltă presiune și turbina de abur cu contrapresiune și priză) și UfCog.2 (Unitate de producție energie termică fără cogenerare 2 cazane CAF ignitubulare cu sarcină termică  $\geq 50$  MW)

Descriere configurație:

- Grup nou de cogenerare cu Cazan de abur de înaltă presiune și Turbina de abur:
- Cazan de abur de înaltă presiune ( 90 t/h ; 500 °C; 60 bar )
- Turbina de abur cu contrapresiune și priză reglabilă ( 45 MWt ; 0,05 bar ; 1-3 bar ; 25 MWe)
- Unitate de producție energie termică cu două cazane de apă fierbinte cu sarcină termică nominală = 50 MW

Caracteristici tehnice și parametri specifici obiectivului de investiții

A se vedea și tabelul centralizator al scenariilor identificate Anexa TCSId

### Scenariu B opțiunea B1

B1. Unitate de cogenerare UCog.B1 ( Motoare cu gaze în dimensiunile de sarcină electrică de 7,8 și 10,4 MW ) și Unitate de producție energie termică fără cogenerare UfCog.

Descriere generală

Este prevăzută posibilitatea de implementare pentru motoare cu gaz natural de ultimă generație. Cele mai recente tipuri de motoare de gaze sunt turbocompresoare cu două trepte, cu un nou proces de combustie (reglarea timpurie și tardivă a supapei de admisie a gazului). Datorită încărcării mai mari obținute astfel, puterea specifică a motorului poate fi mărită la o presiune medie efectivă de mai bine de 20 bar. În combinație cu un proces sofisticat de combustie și de sincronizare a supapelor rezultă o creștere a eficienței electrice a motoarelor de până la aproape 50%.

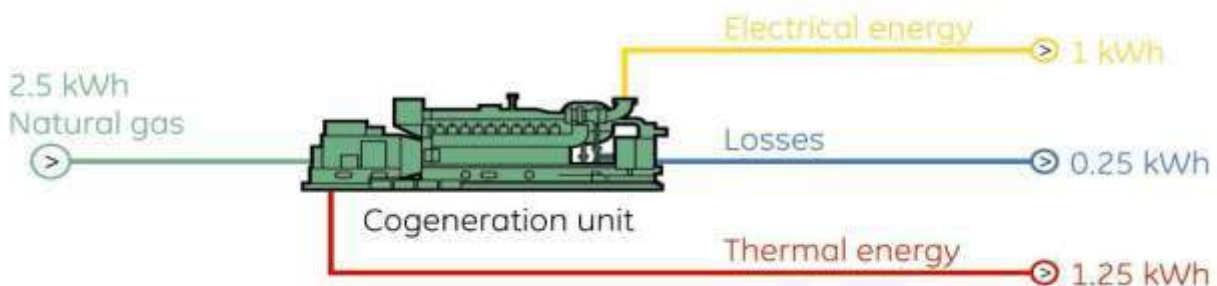
Temperatura de proces scăzută reduce tendința de a bate precum și emisiile de NOx (oxizii de azot) care pot fi menținute constante. Deoarece motoarele cu turbocompresoare în două trepte permit temperaturi mai ridicate ale apei de răcire pentru prima etapă de răcire a aerului de încărcare, poate fi utilizată întreaga căldură de răcire a aerului de încărcare. Astfel eficiența generală a motorului pe gaz modern a crescut cu trei până la patru puncte procentuale datorită îmbunătățirii procesului motorului și a utilizării descrise a căldurii totale de răcire.



Cele mai performanțe motoare din punct de vedere al eficienței electrice și al randamentului global sunt cele la care se folosește Ciclu Miller\* (brevetat de Ralph Miller, 1947).

Capacitatea cilindrică trebuie să fie cât mai mare posibil pentru a atinge o performanță ridicată, dar temperatura de compresie se ridică în cazul în care capacitatea cilindrică crește. Apoi, supapa de admisie este închisă înainte sau după atingerea părții inferioare a cilindrului, astfel încât să permită scurtarea distanței efective de compresie, iar influența sa asupra creșterii temperaturii este mică. În mod normal, raportul de compresie și raportul de expansiune al motorului în patru timpi este același, dar motorul cu ciclu Miller are un raport de compresie mai mic decât raportul de expansiune.

O schema generală de principiu pentru UCog. cu sarcina electrică de 1 MW este prezentată mai jos:



Legenda:

Cogeneration unit \_ Agregatul de cogenerare

Losses \_ Pierderi

Nota: Parametrii garanțai, puterea electrică, puterea termică, puterea de intrare a combustibilului și eficiența nu depind de puterea calorică inferioară a combustibilului.

Parametrii tehnici și costurile de investiție pentru motoarele din analiză

Descriere și performanțe Motor 7,8 MWe/ 6,35 MWt

În funcție de utilizarea temperaturii gazelor arse și a condițiilor ambientale individuale, randamentul electric ajunge până aproape la 49%. Motorul are un interval amplu al operației de încărcare de la 30% - 100%. În decurs de 10 minute, motorul ajunge de la pornire până la sarcină nominală. Energia electrică la ieșirea generatorului este de 7.800 kW (100% încărcare, condiții ISO).

Parametrii standard ai unitatii de productie :

Motor 7,8 MWe								
Sarcina nom. 100%				Sarcina termica utila				
Combustibil		Sarc. Mec	Sarc. El.	Aer HT/LT	Ulei	Apa racire motor	Gaze esap.99,3 C	Sarc. Term. Tot.
kWh	Nm <sup>3</sup> /h	kW	kW	kW	kW	kW	kW	kW
16116,0	1580,0	7935,2	7800,0	1990,0	630,0	0,0	3759,0	6379,0

Nota:

Sarcina termica minima obtinuta prin recuperarea partiala a caldurii din circuitul de ulei si fara cea aferenta din apa racire motor este conform datelor producatorului de 5849 kW - recuperarea temperaturii.

Componentele principale



Agregatul de cogenerare se compune dintr-un motor cu puterea electrică de 7,8 MW la un factor de putere de 0,8 și un generator de 10 KV, 9750 KVA.

Emissiile garantate pentru motorul din analiza sunt:

- NOx la sarcina 100% și 0% O2 sunt de 410 mg / Nmc
- CO ale motorului la sarcina 100% și 0% O2 sunt 583 ppm.

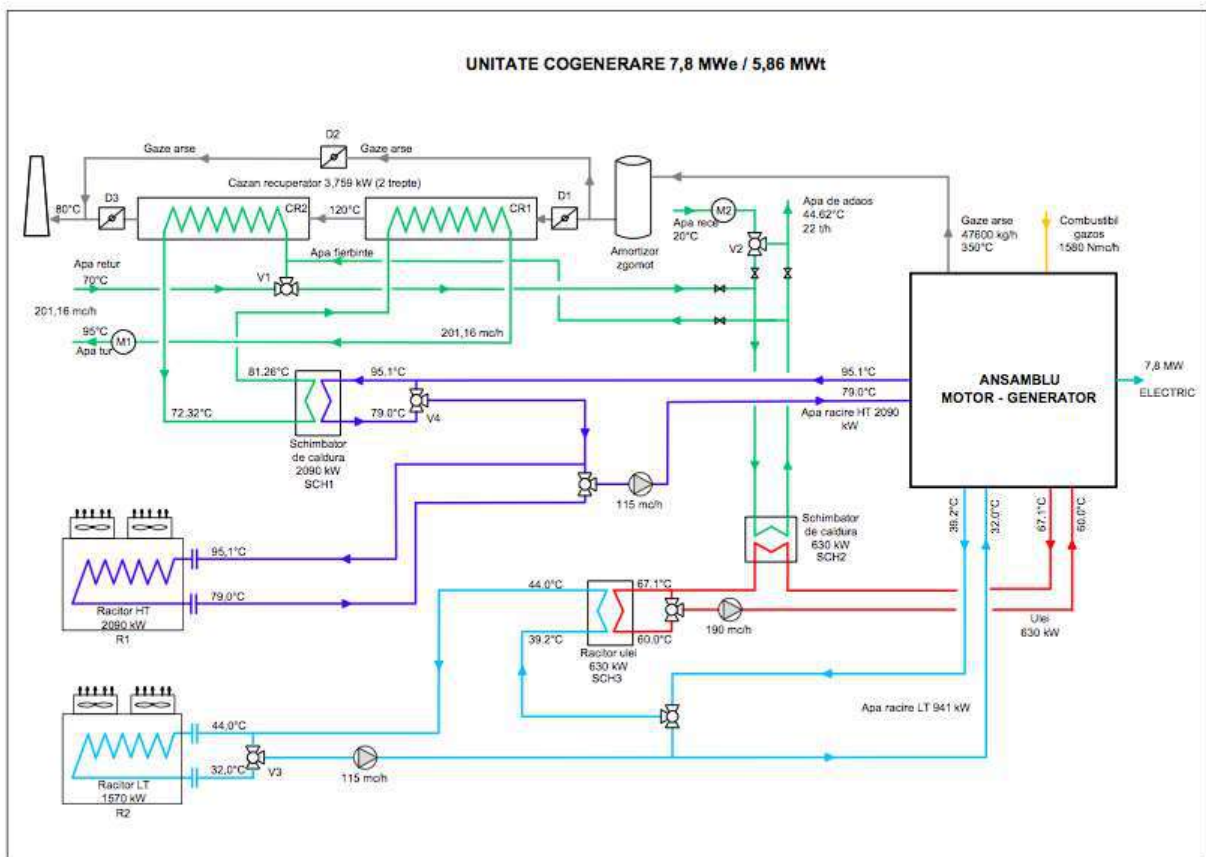
Exprimate în mg / Nmc la 5% O2, aceste valori sunt:

NOx: minim 320 mg / Nmc <500 mg / Nmc ( fără catalizator )

CO: minim 575 mg / Nmc <650 mg / Nmc

Nota: Ambele valori de emisii se încadrează în limitele cerințelor de mediu în vigoare.

Schema URC.M\_7,8 (Unitate recuperare căldura) :



### Descriere și performanțe Motor 10,4 MWe

Performanțele motorului de 10,4 MWe + 9 MWt								
Sarcina nom. combustibil la încărcarea de 100%		Sarcina. mecanică	Sarcina. electrică	Sarcina termică utilă				
				Aer	Ulei	Apa racire motor	Gaze esap. 120 °C	Sarc. term. total
kWh	Nm3/h	kW	kW	kW	kW	kW	kW	kW

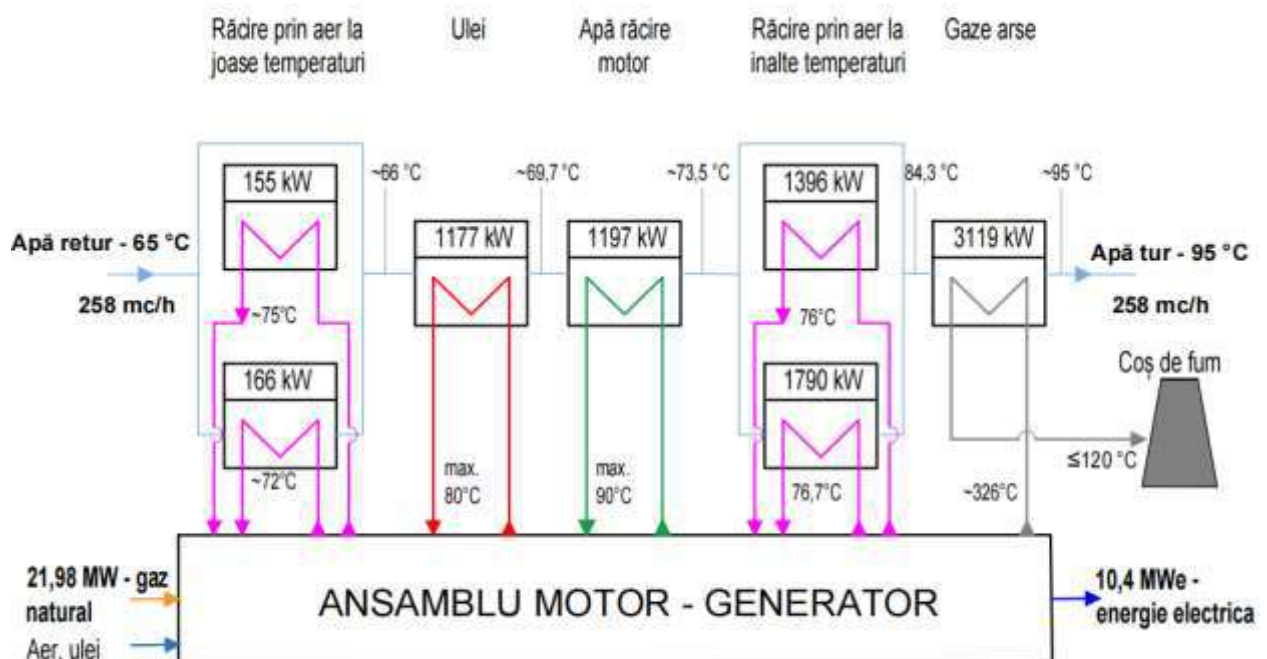




21.984	2.314	10.789	10.400	3.507	1.177	1.197	3.119	9.000
--------	-------	--------	--------	-------	-------	-------	-------	-------

Schema URC.M\_10,4 (Unitate de Recuperare Căldura ) :

### BILANȚ ENERGETIC CHP MOTOR 10,4 MWe + 9 MWt - performanțe minime



Opțiune

Opțional pentru îmbunătățirea performanțelor se poate folosi în combinație cu turboagregatul și o unitate de recuperare caldura reziduala cu pompa de caldura.

Graficul posibil de implementare a unității de cogenerare cu motoare este redat mai jos (decalararea termenelor din grafic este conditionata de clarificarea schemei de sprijin a bonusului de cogenerare):

	CET Ramnicu Valcea Cog.Motoare	ANUL	2022						2023						2024
		LUNA	4	5	6-7	9	10	11-12	1-2	3-4	5-6	7-8	9-10	11-12	1
1	ANALIZA PREZENT-VIITOR														



2	PROIECTARE CONCEPT STUDIU FEZ., CAIET SARCINI	■																		
3	APROBARI/EXPERTIZE		■																	
4	PROIECTARE PENTRU LICITATIE			■																
5	PROCES APROBARI				■															
6	LICITATIE					■														
7	COMENZI OBIECTE MAJORE						■													
8	CONSTRUCTII AFERENTE							■												
9	MONTAJ MASINI								■											
10	MONTAJE-TEHNICE									■										
11	MONTAJ TEHNICA COMANDA										■									
12	MONTAJ TEHNICA SIGURANTA											■								
13	MONTAJ TEHNICA SERVICII												■							
14	PREGATIRE PROBE LA RECE													■						
15	PROBE DE FUNCTIONARE														■					
16	PUNERE IN FUNCTIUNE															■				
17	TIMP DE PROBA																■			
18	FUNCTIONAREA DE DURATA																	■		

B2. Unitate de cogenerare UCog.B2 (Turbină cu gaze în dimensiunile de sarcină electrică din “clasa” de 18 și 30 MW) și Unitate de producție energie termică fără cogenerare UfCog.  
B1. Unitate de cogenerare UCog.2 cu motor cu gaze (MG) în dimensiunile cu sarcină electrică de 7,8 MWe ( B1.M7,8.1/2) și UfCog. (cazan (e) de apă fierbinte CAF ) 50 MWt  
B2. Unitate de cogenerare UCog.2 cu Turbină cu gaz (TG) din clasa de putere 18 MW și UfCog. (cazan (e) de apă fierbinte CAF) 50 MWt .

Datorită avantajului de flexibilitate și a cheltuielilor de operare mai reduse a fost luat în considerare un scenariu de dezvoltare a UCog cu două turbine din clasa de 18 MWe.

B opțiunea B2

În clasa de 18 MW fost identificat un agregat corespunzător cu datele tehnice de mai jos :



Comp. Inlet Temp., °C	-20	-15	-10	0	5	5	10	15	20	25	30
Generator Output [MW]	19,39	19,39	19,39	19,14	18,90	18,43	17,98	17,55	16,99	16,46	15,97
Fuel Consumption [MW]	57,21	56,99	56,17	55,38	54,33	53,33	52,38	51,21	50,12	49,13	49,13
Exhaust Gas Temp. [°C]	513,1	519,6	526,4	528,2	530,1	532,5	535	537,6	541	544,5	548,1
Exhaust Gas Flow [kg/s]	64,4	63,6	62,9	62,2	61,6	60,8	60	59,2	58,2	57,2	56,2
Electrical Efficiency [%]	33,7	33,9	34	34,1	34,1	33,9	33,7	33,5	33,2	32,8	32,5
Exhaust Gas Temp. [°C]	482,1	484,1	488,8	491,1	493,3	496,5	499,7	502,9	507	511,2	515,6
Exhaust Gas Flow [kg/s]	63,5	63,3	62,8	62,1	61,5	60,7	59,9	59,2	58,1	57,1	56,2
Cp, KJ/kg-K	1,1385	1,1386	1,1388	1,1389	1,1390	1,1392	1,1393	1,1395	1,1396	1,1397	1,1399
<b>Parametrii cazan recuperator</b>											
Cald.CR 140°C/MW	27,36	27,49	27,68	27,50	27,37	27,19	27,00	26,82	26,60	26,37	26,14
Cald.CR 100°C/MW	30,29	30,39	30,54	30,33	30,18	29,96	29,74	29,52	29,25	28,98	28,71
Cald.CR 90°C/MW	31,02	31,11	31,26	31,04	30,88	30,65	30,42	30,19	29,91	29,63	29,35
<b>Parametrii uzii cogenerare</b>											
Randament termic % pt.80°C	54,23	54,59	55,65	56,06	56,84	57,47	58,07	58,96	59,68	60,31	59,73
Randament el. %	33,89	34,02	34,51	34,57	34,79	34,57	34,33	34,28	33,89	33,50	32,50
Randament global %	88,11	88,61	90,16	90,63	91,63	92,04	92,41	93,24	93,57	93,81	92,23
Cifra specifică curenti cogenerare 90°C	0,625	0,623	0,620	0,617	0,612	0,601	0,591	0,581	0,568	0,556	0,544

## B2.TG\_18

### Descriere configuratie:

- Unitate de cogenerare B2.TG18 cu sarcina electrică 18 MW (2 turboagregate TG 18 MW)

- Unitate de producție energie termică cu cazan de apa fierbinte CAF cu sarcina termică nominală = 100 MW (4\*25 MWt)

### Caracteristici tehnice și parametri specifici obiectivului de investiții

A se vedea și tabelul centralizator al scenariilor identificate Anexa TCSId

- varianta constructivă de realizare a investiției, cu justificarea alegerii acesteia; Turboagregatul este de tip aeroderivat.

Pentru realizarea obiectivului de investiții au fost identificate și analizate 2 opțiuni tehnico economice, necesare pentru acoperirea necesarului de energie termică la gard SACET și anume:

### Scenariul de referință (SR) sau Scenariu fără proiect

Vor continua să funcționeze cazanele de abur C4 și C7, împreună cu turbinele cu abur TA 3 și TA 6.

Din barele de abur de 13 bar se va asigura atât alimentarea boilerelor de vârf (BV1 sau BV 2), încălzirea apei fierbinți, cât și aburul de 6 bar (prin SR 14/6 bar) pentru degazoarele de 6 bar ale apei demineralizate. Barele de 13 bar sunt alimentate prin extracția aburului prin priza de 13 bar din turbinele TA3 și TA6.

Bara de abur de 1,2 bar alimentează degazorii de 1,2 bar și boilerelor de bază (BB3, BBB2, BB1) pentru preîncălzirea apei fierbinți din sistemul centralizat de alimentare cu căldură a municipiului Râmnicu Vâlcea.

### Scenariu cu proiect



Caracteristicile principale ale sistemului de producere agent termic necesar vor fi prezentate în cele două scenarii, cu detalierea sistemului constructiv și funcțional.

### Scenariu 1 (S1)

- 2 x turbine cu gaze "Ucog. TG" a câte 18 MWe + 22,5 MWt
- 4 cazane CAF de a câte 25 MWt

### Scenariu 2 (S2)

- 1 unitate de cogenerare cu funcționare prin gazeificare biomasa lemnoasă "Ucog.bio" de 1,8 MWe+5,5 MWt
- 5 x motoare "Ucog." pe gaz natural a câte 10,4 MWe + 9 MWt
- 4 cazane CAF de a câte 25 MWt

Mai jos se regăsesc aspectele tehnico-economice privitoare la cele două **Scenarii** identificate:

- **Scenariu 1:** 2 x turbine cu gaze "Ucog. TG" a câte 18 MWe + 22,5 MWt
- **Scenariu 2:** 5 x motoare "Ucog." pe gaz natural a câte 10,5 MWe + 9 MWt

Denumirea	Scenariu 1	Scenariu 2
		2 x TG de 18 MWe=36 MWe
Caracteristici tehnice	Puterea electrică nominală: 2 x 18 MWe	Puterea electrică nominală: 52 MW
	Puterea termică nominală: 45 MWt Prin cazan recuperator de abur din gaze arse	Puterea termică nominală: 45 MWt Prin schimbatoare de căldură (motor, aer, ulei, gaze arse)
	Randament global: 88%	Randament global: 88%
în condiții ISO	Temp gaze ardere: 533 grC	Temp gaze ardere la ieșirea din motor: 326 grC
	Temp gaze ardere la ieșirea din circuitul de recuperare a apei calde: <120 grC	Temp gaze ardere la ieșirea din circuitul de recuperare a apei calde: <120 grC
	Debit gaze ardere: 2 x 60 = 120 kg/s	Debit gaze ardere: 5 x 16 kg/s =82 kg/s
Randamentul electric	Rand.el. = 34%	Rand.el. = 49%
Parametrii abur	Debit abur produs= 56 t/h	N/A
	Temperatura: cca.200 grC	N/A
	Presiunea= 15 bar	N/A
Parametrii apa caldă	Debit apă caldă= 1290 mc/h	Debit apă caldă= 1290 mc/h
	Temperatura tur: 95 grC	Temperatura tur: 95 grC
	Temperatura retur: 65 grC	Temperatura retur: 65 grC

Tabel 12. Opțiunile analizate

#### 3.2.1 Scenariu 1 cu turbine de gaz

**Opțiunea ( Scenariul 1 )** constă în instalarea de două turbine cu gaze a câte 18 MW, cu următoarele caracteristici tehnice, în condiții ISO:



- 2 turbine cu gaze cu o putere electrică a câte 18 MW=36 MW
- 1 cazan recuperator de abur cu o capacitate de 45 MW pentru abur și apă caldă, inclusiv schimbătoare de căldură pentru termoficarea urbană.
- Temperatura gazelor de ardere la ieșirea din turbina cu gaze: 533 grC
- Debit gaze ardere:  $2 \times 60 = 120$  kg/s
- Randamentul electric = 34%
- Presiunea disponibilă în rețeaua existentă de gaz natural: 3 bara
- Presiunea necesară a gazului la intrarea în turbina cu gaze: 26 bara (25 barg)

Presiunea gazului natural necesară la intrarea în camera de ardere a TG este realizată de un compresor de gaze (CG) care comprimă gazul natural de la presiunea la care este livrat din rețeaua de gaz, până la presiunea necesară la intrarea în camera de ardere, de 26 bara.

Gazele de ardere evacuate din cele două TG, intră în câte un cazan recuperator de abur și pe urma din bara comună de abur în schimbătoare de căldură pentru a produce apă caldă pentru termoficarea urbană și apa de ados necesar termoficării prin intermediul degazorului termic existent de 60 mc. Aburul este produs prin recuperarea căldurii din gazele de ardere.

Schema termodinamică simplificată aferentă scenariului 1 este prezentată mai jos

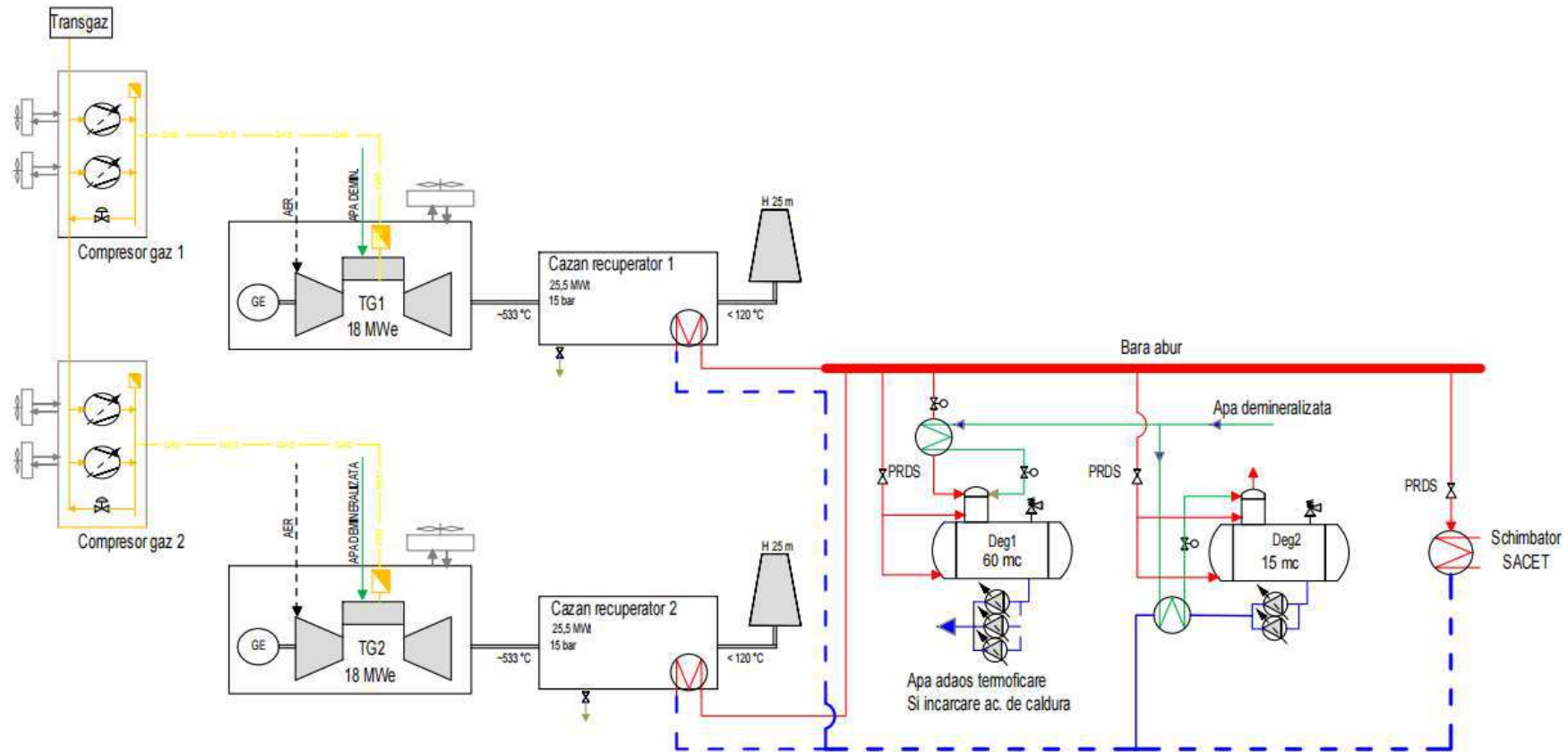


Figura 7. Schema termodinamica simplificata Scenariu 1



### 3.2.2 Varianta constructivă de realizare a investiției, cu justificarea alegerii acesteia

#### 3.2.2.1 UfCog.

Unitatea de producție energie termică cu cazan(e) de apă fierbinte CAF

Pentru asigurarea necesarului de căldură la sarcina de varf și pentru asigurarea rezervei în caz de avarie a unei unități de producție energie termică pe timpul iernii, SACET Ramnicu Valcea are nevoie de o unitate de producție energie termică fără cogenerare cu cazan(e) CAF. Noua unitate de producție va funcționa pe gaz natural având o sarcină nominală de 100 MW<sub>th</sub>.

Amplasament

Cazanele) de apă fierbinte se vor amplasa în interiorul salii de cazane CAF.

Echiparea: complet automatizat pentru funcționare (vane, robinete de reglare).

Evacuarea gazelor de ardere: coș de fum individual autoportant (care va face parte din furnitura cazanului) cu înălțime  $H = 25$  m (de la sol) pentru CAF = 25 MW

Nota: Valoarea definitivă pentru „Înălțimea” cosului de fum va fi precizată în acordul de mediu aferent proiectului de investiții.

Combustibil: Gaz natural cu puterea calorifică inferioară de minimum  $P_{ci} = 8500$  kcal/Nmc și presiune de alimentare 0,5 bar.

Arzătoarele: cu NO<sub>x</sub> redus, pentru limitarea emisiilor de NO<sub>x</sub> în vederea unui impact minim asupra mediului ambiant.

Caracteristici tehnice:

- capacitate termică nominală 4\*25 MW
- combustibil: gaz natural

Cazanele CAF vor fi prevăzute cu instalația de ardere complet echipată și automatizat inclusiv panoul de comandă și control. Semnalele de emisii poluante se vor prelucra într-un sistem de evaluare certificat de o firmă recunoscută pe plan european.

Furnizorul va garanta încadrarea nivelului de zgomot în prevederile din Legea nr. 319/2006 a securității și sănătății în muncă, care stabilește limita nivelului de zgomot la 1 m de echipament de 85 dB.

Conform legislației specifice de mediu pentru instalațiile mari de ardere noi (CAF), furnizorul de echipamente va garanta încadrarea emisiilor de substanțe poluante (NO<sub>x</sub>) în valorile limita de emisie prevăzute de Directiva IED-IPPC Recast și de cele prevăzute de documentele BAT pentru IMA.

Specificatii de performanță și condiții privind siguranța în exploatare

Produsul trebuie să aibă declarație de conformitate și să poarte marcaj CE

Cartea tehnică și instrucțiunile de montare, exploatare, întreținere redactate în limba română

Condiții privind conformitatea cu prescripțiile standardelor relevante

Conformitatea cu HG 123/2015 (Directive 2014/68/EU) și EN 12953

Condiții de garanție și postgaranție

Termenul de rezolvare a problemelor ivite în perioada de garanție [zile]: 3

Asigurarea pieselor de schimb în postgaranție [ani]: 10



Garantia minima:

Corpul cazanului [ani]: 10

Dispozitivele de automatizare, protecție și aparatele de măsură și control [ani]: 2

Durata minima de viață:

Corpul cazanului [ani]: 20

Dispozitivele de automatizare, protecție și aparatele de măsură și control [ani]:

Unitatea de producție fără cogenerare UfCog.2 (cu patru cazane CAF de 25 MW) poate fi oferită în următoarele variante:

UfCog.2 \_S Varianta Standard (fără opțiuni):

Cazan apă fierbinte ignitubular cu:

- două focare
- trei drumuri de gaze separate/delimitate
- camere de întoarcere inundate
- arzător monobloc de gaz cu nivel redus de emisii de noxe

Opțiunea 1: UfCog.2 \_S.O1

Varianta Standard + Economizor termic gaze arse montat după cazan

Opțiunea 2: UfCog.2 \_S.O2 Varianta Standard + Economizor termic gaze arse + Recuperator de condensat

Nota : Recuperatorul de condensat este un element opțional care depinde de soluția oferită și condițiile tehnice existente în configurația CET-ului la data derulării activității de ofertare

Nota: Prin realizarea opțiunilor se îmbunătățește randamentul global la CET și se face economie de energie primară și de noxe.

Nota : Varianta constructivă va fi stabilită în caietul de sarcini al achiziției . Bugetarea pentru DG a fost făcută Varianta Standard + Economizor termic gaze arse .

Schema termică de principiu pentru Soluția 2 se regăsește în piesele desenate sub denumirea:

### **P06\_Schema termomecanică simplificată nouă sursă**

Datele tehnice comparative S1 și S2 pentru selectarea scenariu recomandat ( Comparativ fără Ucogbio ; preturi conform ACB ) conform curbei de sarcină ( vezi cap. 2.4.1) sunt redată sintetic în tabelele de mai jos :

nr. crt.	Denumirea	U.M	Valoarea pentru Soluția 1	Valoarea pentru Soluția 2
1	2	3	4	5





2	Durata anuală de funcționare	ore/an	6.517	5.869
3	Sarcina termică instalată	MW	45	45
1	Energia termică produsă	MWh/an	280.710	252.810
4	Puterea electrică produsă	MW	36	52
5	Energia electrică produsă	MWh/an	224.568	292.136
6	Consum servicii proprii (compresor gaz, auxiliare TG, CR) - 2%	MW	0,72	1,04
		MWh/an	4.692	6.104
7	Energia electrică livrată	MWh/an	219.876	286.032
8	Energia termică la gard	MWh/an	293.265	264.105
	<b>Energia termică livrată, apă caldă pentru SACET</b>	<b>MWh/an</b>	<b>280.710</b>	<b>252.810</b>
9	Eficiența electrică	%	34,00%	49,00%
10	Randamentul mediu	%	88,12%	88,12%
	<b>Energia utilă produsă</b>	<b>MWh/an</b>	<b>505.278</b>	<b>544.946</b>
11	<b>Consumul anual total de combustibil</b>	<b>MWh/an</b>	<b>573.398</b>	<b>618.414</b>
<b>CRITERIILE DE ÎNALTĂ EFICIENȚĂ ALE COGENERĂRII</b>				
<b>(calculate fără aportul arderii suplimentare)</b>				
12	Randamentul termic al instalației de cogenerare	%	54,12%	39,12%
13	Randamentul global al instalației de cogenerare	%	88,12%	88,12%
14	Randamentul electric de referință față de producerea separată, conf. Regulamentului delegat al CE nr. 2402/2015, condiții ISO	%	53,00%	53,00%
15	Randamentul termic de referință față de producerea separată energiei termice sub formă de abur, conf. Regulamentului delegat al CE nr. 2402/2015	%	87,00%	87,00%
16	Consum energie primară la producerea separată	MWh/an	746.368	841.786
17	Consum energie primară sursa scenariu	MWh/an	573.398	618.414
18	Economia de energie primară (PES) față de producerea separată, conf. Regulamentului delegat al CE nr. 2402/2015	MWh/an	172.971	223.373
<b>EMISII POLUANTE, conf. legii 278/2013</b>				



19	<b>Valori limita ale emisiilor (VLE) conf. legii 278/2013, anexa 5, partea 2</b>			
	- NO <sub>x</sub>	mg/Nm <sup>3</sup>	50	75
	- CO	mg/Nm <sup>3</sup>	100	100

OPEX pentru cele două scenarii identificate :

nr. crt.	Denumirea	U.M.	S1	S2
1	2	3	4	5
1	<b>Durata anuală de funcționare</b>	<b>ore/an</b>	<b>6.517</b>	<b>5.869</b>
	<b>Energia termică produsă</b>	<b>MWh</b>	<b>293.265</b>	<b>264.105</b>
	<b>en. Termica SACET</b>	<b>MWh</b>	<b>293.265</b>	<b>264.105</b>
	<b>Energia electrică produsă</b>	<b>MWh</b>	<b>234.612</b>	<b>305.188</b>
	<b>Energia electrică livrată</b>	<b>MWh</b>	<b>229.920</b>	<b>299.084</b>
2	<b>Cheltuieli variabile, total din care:</b>	<b>lei</b>	<b>275.664.068</b>	<b>296.343.866</b>
2,1	Cheltuieli cu combustibilul gaz natural	lei	263.579.048	284.258.846
	- preț combustibil	lei/MWh	396	396
	- cantitatea de combustibil - valoare la PCI din datele de operare	MWh	599.043	646.043
	- cantitatea de combustibil - valoare corectată la PCS - valoare de facturare	MWh	665.604	717.825
	- acciza combustibil, conf Cod Fiscal - art. 399. pct 1), alin d) și Anexa 1 pct. 15.2.1	lei/MWh	0	0
2,3	Cheltuieli cu materialele	lei	99.000	99.000
		euro	20.000	20.000
2,4	Cheltuieli variabile de mentenanță	lei	7.628.920	7.628.920
2,5	Cheltuieli anuale cu CO <sub>2</sub>	lei	59.232.801	63.880.069
	- cantitatea anuală de emisii de CO <sub>2</sub> (factor emisie=0,202 tCO <sub>2</sub> /MWh)	t/an	121.007	130.501
	- pret CO <sub>2</sub> -	lei/t	441	441
2,6	Cheltuieli anual cu apa demi	lei	4.357.100	4.357.100
	2 euro/mc	mc	467.500	467.500
3	<b>Cheltuieli fixe de mentenanță</b>	<b>lei</b>	<b>349.500</b>	<b>349.500</b>



4	Alte cheltuieli (asigurari, etc) - 1% din poz 2+poz 3	lei	2.760.136	2.966.934
5	TOTAL OPEX	lei	278.773.703	299.660.299

### 3.2.3 Descriere configuratii fezabile identificate (caracteristici tehnice, parametri specifici obiectivului de investiții )

Conform descriere la 3.2.2.1 și 3.2.2.2

### 3.2.4 Varianta constructivă de realizare a investiției, cu justificarea alegerii acesteia

#### 3.2.4.1 Unitatea fara cogenerare

#### Unitatea de producție energie termică cu cazan(e) CAF

##### Amplasament

**Cazanulele noi CAF se vor** amplasa conform planului de amplasament ( a se vedea cap. Anexe ) .

**Echiparea:** complet automatizat pentru functionare (vane, robinete de reglare).

**Evacuarea gazelor de ardere:** coș de fum individual (care va face parte din furnitura cazanului ) dimensionat corespunzator pentru pentru cazanul ofertat de 25 MW

**Nota: Valoarea definitiva pentru „Înălțimea”** cosului de fum va fi precizata în acordul de mediu aferent proiectului de investitii

**Combustibil:** Gaz natural cu puterea calorifică inferioară de minimum  $P_{ci} = 8500$  kcal/Nmc și presiune de alimentare 0,5 bar.

**Arzătoarele:** cu  $NO_x$  redus, pentru limitarea emisiilor de  $NO_x$  în vederea unui impact minim asupra mediului ambiant.

##### Caracteristici tehnice:

- Numarul cazanelor: 4 bucati
- capacitate termică nominală: minim 100 MW (4\*25 MW)
- combustibil: gaz natural

Cazanele de apă fierbinte vor fi prevăzute în functie de varianta ofertata cu instalația de ardere complet echipată și automatizat inclusiv panoul de comandă și control.

Semnalele de emisii poluante se vor prelucra într-un sistem de evaluare certificat de o firma recunoscuta pe plan european.

Furnizorul va garanta încadrarea nivelului de zgomot în prevederile din Legea nr. 319/2006 a securității și sănătății în muncă, care stabilește limita nivelului de zgomot la 1 m de chipament de 85 dB.

Conform legislatiei specifice de mediu pentru instalațiile mari de ardere noi (CAF), furnizorul de echipamente va garanta încadrarea emisiilor de substante poluante ( $NO_x$ ) în



valorile limita de emisie prevazute de Directiva IED-IPPC Recast și de cele prevazute de documentele BAT pentru IMA.

**Specificatii de performanta și conditii privind siguranta în exploatare**

Produsul trebuie să aibă declarație de conformitate și să poartă marcaj CE  
Cartea tehnică și instrucțiunile de montare, exploatare, întreținere redactate în limba română

**Conditii privind conformitatea cu prescripțiile standardelor relevante**

Conformitatea cu HG 123/2015 (Directive 2014/68/EU) și EN 12953

**Conditii de garantie și postgarantie**

Termenul de rezolvare a problemelor ivite în perioada de garanție[zile]: 3

Asigurarea pieselor de schimb în postgaranție[ani]: 10

**Garantia minima:**

Corpul cazanului [ani]: 10

Dispozitivele de automatizare, protecție și aparatele de măsură și control [ani]: 2

**Durata minima de viață:**

Corpul cazanului [ani]: 20

Dispozitivele de automatizare, protecție și aparatele de măsură și control [ani]:

Unitatea de producție fără cogenerare UfCog.2 (cu două cazane CAF de 25 MW) poate fi oferită în următoarele variante:

**Unitatea fără cogenerare fi echipată cu următoarele componente principale:**

**Cazane CAF ignitubulare cu:**

- trei drumuri de gaze separate/delimitate
- camere de întoarcere inundate
- arzător monobloc de gaz cu nivel redus de emisie de noxe

**Economizor termic gaze arse** montat după cazan

Nota: Recuperatorul de condensate este un element opțional care depinde de soluția oferită și condițiile tehnice existente în configurația CET-ului la data derulării activității de ofertare. Prin realizarea Opțiunilor se îmbunătățește randamentul global la CET și se face economie de energie primară și de emisii de CO<sub>2</sub> (componenta principală în strategie)

**3.2.4.2 Unitatea de cogenerare**

A se vedea Capitolul 3.2.2



### 3.3 Costurile estimative ale investiției:

#### 3.3.1 Costurile estimate pentru realizarea obiectivului de investiții, cu luarea în considerare a costurilor unor investiții similare, ori a unor standarde de cost pentru investiții similare corelativ cu caracteristicile tehnice și parametrii specifici obiectivului de investiții;

Costurile estimate pentru realizarea obiectivului de investiții, cu luarea în considerare a costurilor unor investiții similare, ori a unor standarde de cost pentru investiții similare corelativ cu caracteristicile tehnice și parametrii specifici obiectivului de investiții;

#### **UfCog. \_ Obiect 3**

Pentru unitatea de producție energie termică fără cogenerare \_UfCog\_ cu cazane de apă fierbinte CAF costurile estimative ale investiției prin luarea în considerare a costurilor unor investiții similare corelativ cu caracteristicile tehnice și parametrii specifici ai Obiectivului 1 și pe baza ofertelor actuale au fost estimate la valoarea de 46055 Mii lei exclusiv TVA.

#### **Unitatea de cogenerare UCog. Obiect 1**

Pentru scenariul S2 propus \_ BE cu 5 motoare termice cca. 10,4 MWe fiecare \_ costurile estimative ale investiției prin luarea în considerare a costurilor unor investiții similare corelativ cu caracteristicile tehnice și parametrii specifici ai Obiectivului 1 și pe baza ofertelor actuale au fost estimate la valoarea de 266942 Mii lei exclusiv TVA .

#### **Unitatea de cogenerare UCogbio Obiect 2**

Pentru scenariul propus BE cu unitate de cogenerare de înaltă eficiență cu gazeificare biomasa cca. 1,8 MWe costurile estimative ale investiției prin luarea în considerare a costurilor unor investiții similare corelativ cu caracteristicile tehnice și parametrii specifici ai Obiectivului 2 și pe baza ofertelor actuale au fost estimate la valoarea de cca. 90051 Mii lei exclusiv TVA.

\_Pentru obiectele 1-10 ale investiției pentru etapa 1 și etapa 2 prognoza costurilor de investiție în euro este prezentată sintetic în tabelul centralizator de mai jos :

Nr. Crt.	Denumirea capitolului și subcapitolului de cheltuieli	E1+E2
		Valoare (fără TVA)
		eur
1	2	5



1	Obiect 1: Instalație de cogenerare pe gaz natural cu motoare cu ardere internă (MT)	53.927.600
2	Obiect 2: Centrală termo-electrică pe biomasă (CB)	18.192.200
3	Obiect 3: Cazane de apă fierbinte (CAF)	9.304.100
4	Obiect 4 :Acumulator de căldură (AC)	8.580.408
5	Obiect 5: Stație de pompare agent termic (SPAT)	947.900
6	Obiect 6: Stație de tratare chimică a apei (STCA)	1.133.100
7	Obiect 7: Degazor termic	371.200
8	Obiect 8: Foraje de apă (FA)	561.500
9	Stație electrică și sistem de control distribuit (SE + DCS)	9.882.900
10	Obiect 10: Servicii generale, Demolări, Rețele în incintă și Racorduri (SG + RAC)	6.099.840
11	Total	<b>109000755</b>

### 3.3.2- Costurile estimative de operare

Pentru prognoza costurilor estimative de operare pentru fiecare scenariu identificat au fost luate în considerare următoarele premise:

- Toate prognozele sunt efectuate la nivelul anului de referință .
- Necesarul de energie termică „la gard” conform curba de sarcină pentru anul de referință
- Pentru UCogbio
- Pentru UCog. se calculează operarea pentru funcționarea la baza curbei de sarcină ( 8760 ore de funcționare \* disponibilitatea garantată 96 % : 8410 ore/an )
- Cheltuielile de mentenanță pentru un ciclu de operare până la prima reparație capitală

Pentru evaluarea costurilor estimative de operare pe durata normată de viață/de amortizare a investiției s-au luat în considerare următoarele date de bază :

Evoluția indicelui mediu al prețurilor de consum - Scenariu S1, S2																						
An nr.	2021	2022	2023	2024	2025	2026	2027	2028	2029	2030	2031	2032	2033	2034	2035	2036	2037	2038	2039	2040	2041	
Indice mediu	1,000	2,200	2,000	2,018	2,018	2,018	2,018	2,018	2,018	2,018	2,018	2,018	2,018	2,018	2,018	2,018	2,018	2,018	2,018	2,018	2,018	2,018



SACET																				
Operare (angajati)	0	0	0	127	127	127	127	127	127	127	127	127	127	127	127	127	127	127	127	127
Administrativ (angajati)	0	0	0	85	85	85	85	85	85	85	85	85	85	85	85	85	85	85	85	85
Salarii (mii lei/an)	0,00	0,00	0,00	20.654	21.645	11.342	23.773	24.914	26.110	27.363	28.677	30.053	31.496	33.008	34.592	36.252	37.993	39.816	41.727	43.730
Total	0,00	0,00	0,00	20.654	21.645	11.342	25.231	26.442	27.711	29.041	30.435	31.896	33.427	35.032	36.713	38.475	40.322	42.258	44.286	46.412

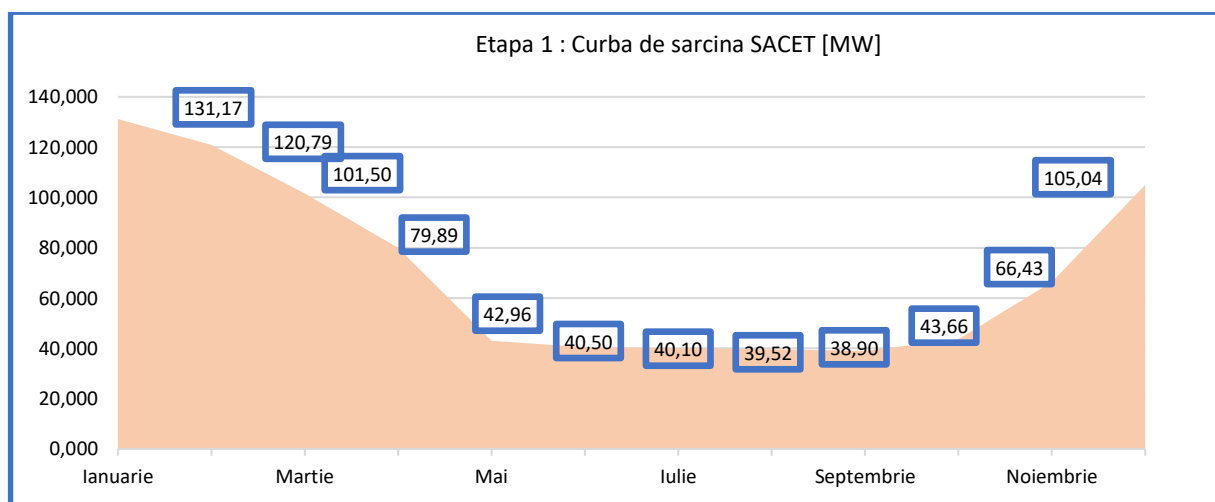
### 3.3.2.1 Date producție energie utila

Pentru dimensionarea unitatilor de productie si in special a unitatii de cogenerare BE pe langa datele medii lunare a fost necesara prognoza necesarului orar mediu pentru perioada de vara \_ mai-septembrie\_ care acopera necesarul energie termica pentru

- preincalzire si degazare apa de adaos
- necesar acc
- pierderile căldură in rețeaua de termoficare

Dupa PIF sursa Etapa 1 la necesarul de vara se adauga si caldura necesara pentru uscarea biomasei necesara pentru un an complet .

Estimarile preliminare pentru sarcina termica medie lunara pentru perioada de vara \_ mai-septembrie\_ ( necesar energie termica preincalzire si degazare apa de adaos + necesar acc+ pierderi căldură rețea ) sunt facute avand la baza datele primite de la beneficiar coroborate cu prognoza efectuata de consultant privind pierderile de caldura in retea si cu necesarul de caldura total pentru perioada de analiza . Estimarile sunt prezentate sintetic mai jos :





### 3.3.2.2 Date perioada de analiza

Pentru evaluarea costurilor estimative de operare pe durata normată de viață/de amortizare a investiției s-au luat în considerare comparativ datele de cheltuieli și venituri pe baza necesarului de energie utilă pentru perioada de [analiza 2022-2040](#).

**Pentru scenariile identificate și Opțiunile aferente au fost analizate datele specifice tehnice, cantitățile de energie utilă produsă anual și combustibilul necesar.**

**Cantitatea de energie produsă în cogenerare este calculată exact după necesarul de energie termică „la gard”, necesar care difera de la un an la altul. Calculul exact este conform curbei de sarcină calculată pentru toată perioada de analiză și este redat explicit în anexele la studiu.**

**Scenariile fezabile identificate S1 și S2 vor fi comparate cu scenariul fără proiect SR (definit ca „business as usual” (BAU)) care are la bază proiecția elementelor cererii de energie pentru SACET care va sta la bază prognozei veniturilor și cheltuielilor aferente activității de termoficare, luând în calcul:**

- demografia zonei și previziunile demografice disponibile;
- realizările curente și istorice referitoare la factorii care influențează cererea de energie termică, veniturile și costurile operaționale;
- programul de re tehnologizare a rețelelor de termoficare și a punctelor termice aferente cu impact major asupra pierderilor de energie termică actuale.

Elementele luate în considerare în previziunea **cererii de energie termică în scenariul „fără proiect” pentru sectorul casnic** se referă la:

- Evoluția previzionată a indicatorilor demografici din zonă (populație, număr gospodării)
- Evoluția previzionată a consumului de energie termică
- Influența programului prezumat de reabilitare termică a clădirilor

Ținând cont de factorii de influență de mai sus prognoza evoluției necesarului de energie termică în SACET pentru perioada de analiză este redată în tabelul de mai jos :

SACET VÂLCEA				
Perioada	Cantitate de energie termică vândută	Cantitate de energie termică pierdută în rețele termice		Cantitate de energie termică produsă în SACET
	MWh/an	MWh/an	%	MWh/an
2021	271.443	129.360	32,28%	400.804
2022	271.443	129.360	32,28%	400.804
2023	271.443	117.634	30,23%	389.077
<b>2024</b>	<b>271.443</b>	<b>105.908</b>	<b>28,07%</b>	<b>377.351</b>





2025	279.586	86.039	23,53%	365.625
2026	287.974	65.925	18,63%	353.899
2027	296.613	45.560	13,31%	342.173
2028	305.512	36.661	12,00%	342.173
2029	314.677	37.761	12,00%	352.438
2030	324.117	38.894	12,00%	363.011
2031	324.117	38.894	12,00%	363.011
2032	324.117	38.894	12,00%	363.011
2033	324.117	38.894	12,00%	363.011
2034	324.117	38.894	12,00%	363.011
2035	324.117	38.894	12,00%	363.011
2036	324.117	38.894	12,00%	363.011
2037	324.117	38.894	12,00%	363.011
2038	324.117	38.894	12,00%	363.011
2039	324.117	38.894	12,00%	363.011
2040	324.117	38.894	12,00%	363.011

### 3.3.2.4 Evaluare scenarii propuse

În vederea propunerii de scenarii pentru dezvoltarea în continuare a SFului și realizării analizei ACB este necesară evaluarea scenariilor care urmează a fi dezvoltate în analiza economică și financiară din cap. 4, după care urmează alegerea scenariului recomandat. Pentru evaluarea scenariilor identificate au fost stabiliți factori de influență pentru

- eficiență energetică
- eficiență economică
- impact de mediu
- riscul de remunerare pentru cogenerare

punctați în funcție de ponderea lor specifică după cum urmează:

#### Profit/investiție

Datorită posibilităților de influență majore a profitului și a investiției care depind de factori de piață (preț componente principale, preț energie electrică, bonus, preț combustibil) raportul poate influența bilanțul financiar al configurației într-o pondere estimată de până la 12,5 % din total punctaj. S-a stabilit o plajă de punctaj de la 1-5: **un punct** pentru raportul cel mai mic și **cinci puncte** pentru raportul cel mai mare. Pentru celelalte configurații se aplică regula de trei simplă.

#### Cheltuieli CO<sub>2</sub>

Cheltuielile cu emisiile de CO<sub>2</sub> pot influența bilanțul financiar al configurației într-o pondere estimată de până la 7,5 % din total punctaj. S-a stabilit o plajă de punctaj de la 1-3: **un**



**punct** pentru cheltuielile cele mai mari și trei **puncte** pentru configurația cu cheltuielile cele mai mici. Pentru celelalte configurații se aplică regula de trei simplă.

### **Cheltuieli mentenanță**

Cheltuielile anuale de mentenanță pentru UCog. sunt un factor important de cheltuieli care poate influența bilanțul financiar al configurației într-o pondere estimată de până la 12,5 % din total punctaj. S-a stabilit o plajă de punctaj de la 1-5: **un punct** pentru cheltuielile cele mai mari și cinci **puncte** pentru configurația cu cheltuielile cele mai mici. Pentru celelalte configurații se aplică regula de trei simplă.

### **Cost specific energie electrică(lei/MW<sub>el</sub>)**

Prețul specific al energiei electrice este condiționat de de factori de piață care pot influența bilanțul financiar al configurației într-o pondere estimată de până la 10,0 % din total punctaj. S-a stabilit o plajă de punctaj de la 1-4: **un punct** pentru prețul cel mai mare și patru **puncte** pentru configurația cu prețul cel mai mic. Pentru celelalte configurații se aplică regula de trei simplă.

### **Cost specific energie termică(lei/MW<sub>t</sub>)**

Prețul specific al energiei termice este condiționat atât de prețul combustibilului cât și sarcina termică nominală a configurației (UfCog.+UCog.) și poate influența bilanțul financiar al configurației într-o pondere estimată de până la 12,5 % din total punctaj. S-a stabilit o plajă de punctaj de la 1-5: **un punct** pentru prețul cel mai mare și cinci **puncte** pentru configurația cu prețul cel mai mic. Pentru celelalte configurații se aplică regula de trei simplă.

### **Randament termic % pt. 90°C**

Randamentul termic a configurației (UfCog.+UCog.) poate influența bilanțul financiar al configurației într-o pondere estimată de până la 7,5 % din total punctaj. S-a stabilit o plajă de punctaj de la 1-3: **un punct** pentru randamentul cel mai mic și trei **puncte** pentru configurația cu randamentul cel mai mare. Pentru celelalte configurații se aplică regula de trei simplă.

### **Randament el. %**

Randamentul electric al configurației (UfCog.+UCog.) este factorul major care poate influența bilanțul financiar al configurației într-o pondere estimată de până la 25 % din total punctaj. S-a stabilit o plajă de punctaj de la 1-10: **un punct** pentru randamentul cel mai mic și 10 **puncte** pentru configurația cu randamentul cel mai mare. Pentru celelalte configurații se aplică regula de trei simplă.

### **Randament global %**

Randamentul global al configurației (UfCog.+UCog.) este un factor important care poate influența bilanțul financiar al configurației într-o pondere estimată de până la 12,5 % din total punctaj. S-a stabilit o plajă de punctaj de la 1-5: **un punct** pentru randamentul cel mai mic și 5 **puncte** pentru configurația cu randamentul cel mai mare. Pentru celelalte configurații se aplică regula de trei simplă.



### **Durata de recuperare a investiției**

Datorită posibilităților de influență majore a duratei de recuperare a investiției, indicator care depinde de factori de piață (tehnică componentelor oferite, preț componente principale, preț energie electrică, bonus, preț combustibil) raportul poate influența bilanțul financiar al configurației într-o pondere estimată de până la 25 % din total punctaj. S-a stabilit o plajă de punctaj de la 1-5: **un punct** pentru raportul cel mai mic și **cinci puncte** pentru raportul cel mai mare. Pentru celelalte configurații se aplică regula de trei simplă.

### **Valoarea economiei anuale de energie primară**

Datorită posibilităților de influență majore a impactului de mediu prin implementarea investiției raportul poate influența bilanțul de mediu al configurației într-o pondere estimată de până la 12,5 % din total punctaj. S-a stabilit o plajă de punctaj de la 1-5: **un punct** pentru raportul cel mai mic și **cinci puncte** pentru raportul cel mai mare. Pentru celelalte configurații se aplică regula de trei simplă.

### **Justificare tehnico- economică pentru punctajele acordate :**

**Ca punctaj de bază \_ 1 punct \_ s-a considerat influența influența asupra bilanțului financiar cu 2,5 % pentru fiecare din indicatorii prevăzuți ( de exemplu la 10 % sunt 4 puncte posibile , la 7,5 % sunt 3 puncte posibile etc. )**

Nota : Rezultatele cumulate ale punctajului pentru scenariile identificate S1 și S2 sunt prezentate în Anexa ”Evaluare Scenarii identificate”.

De asemenea analiza pentru evaluarea evaluarea investiției propuse se bazează pe existența schemei de sprijin de tip bonus. UCog. se prezintă conform tabelului de mai jos „Comparatie scenarii fără schema de sprijin”:

### **3.4 Studii de specialitate, în funcție de categoria și clasa de importanță a construcțiilor, după caz:**

– studiu topografic;

În caz de nevoie de elaborat în faza de PT

– studiu geotehnic și/sau studii de analiză și de stabilitate a terenului;

În caz de nevoie de elaborat în faza de PT

– studiu hidrologic, hidrogeologic;

În caz de nevoie de elaborat în faza de PT

– studiu privind posibilitatea utilizării unor sisteme alternative de eficiență ridicată pentru creșterea performanței energetice;

Nu este cazul



*„Studiu de fezabilitate în vederea Modernizării,  
reabilitării, re tehnologizării și extinderii sistemului de  
alimentare centralizată cu energie termică în municipiul  
Râmnicu Vâlcea”*



– studiu de trafic și studiu de circulație;

Nu este cazul

– raport de diagnostic arheologic preliminar în vederea exproprierii, pentru obiectivele de investiții ale căror amplasamente urmează a fi expropriate pentru cauză de utilitate publică;

Nu este cazul

– studiu peisagistic în cazul obiectivelor de investiții care se referă la amenajări spații verzi și peisajere;

Nu este cazul

– studiu privind valoarea resursei culturale;

Nu este cazul

– studii de specialitate necesare în funcție de specificul investiției.

Nu este cazul

### **3.5 Grafice orientative de realizare a investiției**

A se vedea și anexa Implementarea investiției

- Etapa 1 : 2022-2023 cu PIF 01.10.2023
- Etapa 2 : 2023-2024 cu PIF 01.10.2024



## 4 Analiza fiecărui/fiecărei scenariu/opțiuni tehnico-economic(e) propus(e)

### 4.1 Prezentarea cadrului de analiză, inclusiv specificarea perioadei de referință și prezentarea scenariului de referință

Nu este cazul

### 4.2 Analiza vulnerabilităților cauzate de factori de risc, antropici și naturali, inclusiv de schimbări climatice, ce pot afecta investiția

Obiectivul general al proiectului propus spre realizare este folosirea eficientă a posibilităților și necesităților actual existente în SACET pentru mărirea ponderii cogenerării de înaltă eficiență cu efecte pozitive atât de natură energetică și economică precum și de mediu.

Realizarea obiectivului general al proiectului presupune îndeplinirea următoarelor obiective specifice, obiective totodată generează și anumiți factori de risc:

#### Asigurarea finanțării obiectului:

##### 1. În Varianta existenței schemei de sprijin pentru cogenerarea de înaltă eficiență Scenariu 1 și 2

Riscul aferent este relativ redus deoarece proiectul este sustenabil iar finanțarea este garantată prin impactul pozitiv al proiectului asupra indicatorilor de mediu și de eficiență. **De asemenea proiectul îndeplinește condițiile cerute pentru cofinanțare atât prin Programul de Termoficare cât și prin PNRR.**

**Datorită bonității beneficiarului nu a fost considerat în analiză ca factor de risc major pentru nici unul din scenarii în varianta existenței unei scheme de sprijin care condiționează un flux de numerar pozitiv pe perioada de referință luată în analiză.**

##### 2. Varianta inexistenței schemei de sprijin pentru cogenerarea de înaltă eficiență Soluția 1 și 2

Riscul aferent este major pe toată perioada inexistenței unei scheme de sprijin deoarece finanțarea prin credit bancar cu contribuție proprie a beneficiarului este condiționată de existența unui flux de numerar pozitiv pe perioada de referință luată în analiză, condiție care nu este satisfăcută la CET pentru nici una din subscenariile identificate.

#### Găsirea soluției optime de realizare a investiției

Posibilitatea de găsire a soluției optime din punct de vedere energetic, financiar și de mediu este garantată de posibilitatea de dezvoltare a UCog, unde ofertanții conform scenariilor prevăzute care permit o gamă largă de configurații atât din punct de vedere al sarcinii cât și a componentelor identificate (motoare sau turbine cu gaze) vor avea posibilitatea de a



contribuții activ cu cunoștințele de specialitate care le dețin și vor da posibilitatea de selecție a unei soluții adecvate.

Riscul realizării UCog. constă în nesiguranta actuala existența pe plan național privitoare la schema de sprijin Bonus.

#### **Consultantul bazându-se**

- atât pe tendințele existente pe plan european pentru sprijinirea în continuare a cogenerării de înaltă eficiență printr-o schema adecvată

- cât și pe posibilitatea reglementării în continuare pe plan național a situației energetice pentru SACET-uri a considerat oportună pastrarea soluției în studiu, iar la dezvoltarea în continuare a documentației se vor analiza toate scenariile prezentate mai sus.

**Valorificarea resurselor existente din zona** operatorului serviciului de termoficare.

**Asigurarea combustibilului necesar** Combustibilul necesar \_ Gaz natural\_ este asigurat atât prin rețeaua de gaz existentă cât și prin relația contractuală a beneficiarului cu furnizorul de gaz. Pentru UCogbio operatorul serviciului de termoficare va încheia contractele de livrare pentru biomasa lemnoasă .

### **4.3 Situația utilităților și analiza de consum:**

#### **4.3.1 Necesarul de utilități**

Toate utilitățile necesare noii investiții sunt existente în incinta CET Govora.

#### **4.3.2 Soluții pentru asigurarea utilităților necesare**

Pentru toate scenariile utilitățile existente în incinta CET vor fi adaptate pentru configurația nouă necesară în faza de proiect PT. Realizarea investiției implică modificări în rețelele de utilități. Principalele utilități necesare pentru funcționarea instalațiilor termice sunt:

1. rețele de alimentare cu gaze naturale
2. rețele termoficare primare în incinta CET
3. rețele de alimentare cu apă. Rețelele existente asigură necesitățile de consum pentru soluția propusă
4. rețele de canalizare. Rețelele existente asigură necesitățile de evacuare pentru soluția propusă
5. rețele de alimentare cu energie electrică. Rețelele existente asigură necesitățile de consum pentru soluția propusă
6. instalații pentru stingerea incendiului

### **4.4 Sustenabilitatea realizării obiectivului de investiții:**

a) impactul social și cultural, egalitatea de șanse;

Prin modernizarea unității de producție energie utilă în cadrul CET se vor putea îmbunătăți serviciile de calitate pentru toți utilizatorii alimentați prin SACET și se vor asigura condiții



îmbunătățite pentru respectarea parametrilor optimi de funcționare care să permită exploatarea în condiții de eficiență energetică optimă a SACET Râmnicu Vâlcea. Realizarea investiției în sistemul de producere și alimentare cu agent termic primar asigură premisele pentru desfășurarea activităților de producție în condiții de siguranță și diminuarea pierderilor.

Se vor putea asigura servicii de calitate utilizatorilor, precum și acei parametri ai agenților termici care să permită exploatarea în condiții de eficiență energetică optimă a instalațiilor energetice

Prin realizarea obiectivului de investiții se asigură îmbunătățirea accesului la servicii pentru energie termică pentru populația municipiului Râmnicu Vâlcea și pentru agenți economici cu activități pe raza municipiului Râmnicu Vâlcea.

b) estimări privind forța de muncă ocupată prin realizarea investiției: în faza de realizare, în faza de operare;

în faza de realizare, vor fi create 45 locuri de muncă pe perioada executiei lucrărilor - în faza de operare: nu sunt necesare locuri noi de muncă, operarea noilor instalații poate fi făcută cu personalul existent al operatorului CET Govora.

c) impactul asupra factorilor de mediu, inclusiv impactul asupra biodiversității și a siturilor protejate, după caz;

Realizarea unei instalații moderne de producere a energiei termice asigură:

- funcționarea instalațiilor termice la parametrii optimi pentru asigurarea unor condiții de muncă adecvate
- creșterea gradului de confort la locul de muncă pentru personalul de exploatare
- reducerea pierderilor de energie termică și implicit reducerea consumului de combustibil
- reducerea noxelor în atmosferă cu efecte în alinierea la cerințele generale de îmbunătățire a factorilor climatici.
- reducerea cheltuielilor de exploatare la nivelul unității, în condițiile menținerii calității condițiilor de muncă

În zona de realizare a proiectului nu se găsesc situri protejate

Prin realizarea obiectului de investiție emisiile de noxe se vor reduce corespunzător pentru ambele configurații de dezvoltare prevăzute

d) Impactul obiectivului de investiție raportat la contextul natural și antropoc în care acesta se integrează, după caz.

Nu este cazul



#### **4.5 Analiza cererii de bunuri și servicii, care justifică dimensionarea obiectivului de investiții**

Obiectivele de mai jos sunt în egală măsură valabile pentru toate scenariile analizate S1, S2:

- Investiția asigură premisele pentru modernizarea și eficientizarea SACET Râmnicu Vâlcea, modernizare pentru a asigura necesitățile actuale și de perspectivă de dezvoltare a municipiului din punct de vedere urbanistic și economic. Prin creșterea siguranței în exploatarea unităților de producție a energiei termice este favorizată în deosebi atragerea investitorilor pentru realizarea de noi unități de producție.
- Investiția asigură prin impactul pozitiv de mediu pe lângă respectarea normelor actuale și îmbunătățirea confortului general pentru locuitorii municipiului

**Nota : Dezvoltarea detaliată pentru capitolele 4.6 până la cap.5 este redată în cap. 9 :  
ACB**

#### **4.6 Analiza financiară, inclusiv calcularea indicatorilor de performanță financiară: fluxul cumulat, valoarea actualizată netă, rata internă de rentabilitate; sustenabilitatea financiară**

##### **4.6.1 Generalități**

Analiza de selectare presupune definirea unor variante diferite de acțiune pornind de la momentul zero al proiectului. Această analiză urmărește identificarea alternativelor de acțiune posibile și selectarea acelor variante care vor fi urmărite în fazele ulterioare ale analizei cost-beneficiu.

În prezentul document analiza economică și financiară a raportului costuri-beneficii a fost efectuată în conformitate cu Anexa V și Anexa VI la RECOMANDAREA COMISIEI privind conținutul evaluării cuprinzătoare a potențialului de încălzire și răcire eficientă în conformitate cu articolul 14 din Directiva 2012/27/UE Bruxelles, 25.9.2019 C(2019) 6625 final. ACB a fost dezvoltată ca o abordare analitică esențială pentru a evalua schimbările la nivel de bunăstare care pot fi atribuite unei decizii de investiție. Aceasta presupune evaluarea schimbărilor la nivel de costuri și beneficii între scenariile de referință și cele alternative. Rezultatele au fost apoi integrate într-un cadru comun pentru a le putea compara în timp și pentru a ajunge la concluzii cu privire la profitabilitatea lor. În conformitate cu anexa VIII la DEE, ACB include:

- o **analiză economică** care ține cont de factorii socio-economici și de mediu și acoperă schimbările la nivel de bunăstare pentru societate
- o **analiză financiară** utilizând abordarea convențională a fluxurilor de numerar actualizate pentru a evalua randamentul net. ACB se bazează pe o analiză a fluxului de numerar actualizat, prin care sunt stabilite scenariile de referință și alternative cuantifică și monetizează costurile și beneficiile respective ale acestora (luând în considerare, de asemenea, distribuirea costurilor și a beneficiilor pe parcursul perioadei analizate) și evaluează modificările dintre scenariul de referință și fiecare scenariu alternativ. Pentru





analiza randamentului în cadrul diferitelor scenarii alternative s-a folosit ca și criteriu de evaluare VAN. Fluxul Financiar al Investiției arată soliditatea proiectului de investiții, capacitatea lui de a se autosuține din sursele pe care le generează (profit net și amortismente). Analiza financiară se elaborează prin metoda cost beneficiu, cu luarea în considerare a tehnicii actualizării.

Analiza se realizează din punctul de vedere al beneficiarului, pe conturul proiectului de investiții, având ca principal obiectiv determinarea rentabilității investiției prin calculul indicatorilor de performanță financiară.

Metodologia utilizată în dezvoltarea analizei financiare este cea a „fluxului net de numerar actualizat”. Astfel, vor fi luate în considerare numai fluxurile de numerar, fiecare flux fiind înregistrat în anul în care este generat; fluxurile nemonetare nu vor fi incluse în calculul indicatorilor de performanță financiară.

Analiza financiară se realizează din punct de vedere al investiției și cuprinde următoarele etape:

- Determinarea Fluxului de Venituri și Cheltuieli pe perioada de analiză
- Determinarea Fluxului Financiar al investiției pe perioada de analiză și calculul următorilor indicatori de performanță financiară, respectiv:
  - o Valoarea Financiară Netă Actualizată a Investiției (VNAF/C) - care exprimă excedentul cumulat actualizat al fluxului financiar pe durata de analiză și arată capacitatea veniturilor nete de a susține costurile investiționale, indiferent de modul în care acestea sunt finanțate
  - o Rata Internă de Rentabilitate aferentă Investiției (RIRF/C) - care exprimă acel nivel al ratei dobânzii pentru care veniturile actualizate sunt egale cu cheltuielile actualizate și care face ca valoarea venitului net actualizat să fie egală cu zero

Fluxul Financiar al Investiției arată soliditatea proiectului de investiții, capacitatea lui de a se autosuține din sursele pe care le generează (profit net și amortismente).

Indicatorii de eficiență financiară a investiției menționați mai sus sunt calculați în ipoteza în care proiectul ar fi finanțat numai din sursele proprii ale beneficiarului; nu se iau în considerare sursele atrase și nici obligațiile financiare.

Proiectul este considerat rentabil pentru VNAF/C pozitiv și RIRF/C mai mare decât rata de actualizare luată în calcul.

#### 4.6.2 Analiza financiară

Analiza financiară a luat în considerare:

- exclusiv intrările și ieșirile de flux de numerar (elementele contabile care nu corespund fluxurilor efective \_adică deprecierea, rezervele etc.\_ nu sunt luate în considerare)
  - prețurile constante (nominale) actuale, pentru a reduce incertitudinea și complexitatea;
  - indicele prognozat al prețurilor de consum (IPC);
  - TVA-ul pentru costuri și venituri (cu excepția cazului în care acesta poate fi recuperat de către promotorul proiectului) și
  - taxele directe aplicate prețurilor de producție (și anume electricitate, forță de muncă etc.).
  - Beneficiile incluse sunt: veniturile din vânzarea energiei, subvențiile și valorile reziduale.
- Costurile includ: costurile de capital ale tehnologiei de încălzire și răcire, costurile de exploatare și întreținere a acesteia și costurile legate de emisiile de CO<sub>2</sub>.



Rata de actualizare financiară (FDR) este utilizată pentru a reflecta costul de oportunitate al capitalului, adică profitul potențial rezultat din investirea aceluiași capital într-un proiect alternativ.

În urma analizării în capitolele anterioare a avantajelor și dezavantajelor tehnice ale celor două scenarii propuse, s-a concluzionat că scenariul cel mai avantajos pentru proiectul energetic este Scenariul 2 în care sunt prevazute ca obiecte principale :

- 5 motoare termice pe gaze naturale cu funcționare în cogenerare având o capacitate electrică nominală de circa 52,0 MWe și o capacitate termică de circa 45 MWe.
- patru cazane CAF de câte 25 MW fiecare, pentru acoperirea sarcinii termice în curba de sarcină mediu sus și varf.

Valoarea de investiție estimată pentru Scenariul 2 cu motoare termice este prezentată în tabelul de mai jos :

	Valoare (fără T.V.A.) lei	Valoare (cu T.V.A.) lei	Valoare (fără T.V.A.) EUR
<b>TOTAL GENERAL</b>	<b>568.391.532,73</b>	<b>676385923,94</b>	<b>114.826.572,27</b>
<b>Din care C + M</b>	<b>131.560.110,00</b>	<b>156556530,90</b>	<b>26.577.800,00</b>

Valoarea în EUR a fost calculată la cursul lei/EURO (1 EURO = 4,95 RON).

### Premise de elaborare a analizei financiare

Analiza financiară va fi realizată pe baza următoarelor premise:

- Analiza se efectuează în prețuri constante, în euro, pe conturul investiției,;
- Perioada de referință este de 22 ani, din care:
  - perioada de implementare a investiției: 2 ANI
  - perioada de operare comercială - 20 ani
- Valoarea de investiție pentru Scenariul 2 este de **114.826.572,27** euro
- Cursul de schimb mediu considerat în analiză este de 4,95 RON/EUR
- Prețurile utilizate în analiză se consideră constante pe perioada de analiză. Valorile considerate sunt prezentate în tabelul următor.

Prețuri și tarife utilizate	U.M.	Valoare	Obs.
Prețul gazelor naturale (Pcs)	RON/MWh	396,00	Conform date EEX iunie 2022
Prețul certificatelor de emisii CO2	EUR/tCO2	85,0	Conform date EEX iunie 2022



„Studiu de fezabilitate în vederea Modernizării,  
reabilitării, re tehnologizării și extinderii sistemului de  
alimentare centralizată cu energie termică în municipiul  
Râmnicu Vâlcea”



- Pentru energia electrică livrată în regim de cogenerare s-a luat în considerare de sprijin bonus de cogenerare, conform ordinelor ANRE nr. 78/ 08.06.2022 și 85/15.06.2022. Schema de sprijin de tip bonus a fost prelungită cu o perioadă de încă 11 ani până în anul 2033 \_ anul 12 al perioadei de referință .
- Valorile pentru bonus, preturi de referință, indexare conform cu Ordinele ANRE luate în considerare sunt redată în tabelul de mai jos :

Coeficient indexare	Anul	Valori conform ordine ANRE																			
		1	2	3	4	5	6	7	8	9	10	11	12	13	14	15	16	17	18	19	20
Bonus	Pret lei /MWh	472	472	487,1	500,7	513,3	525,1	537,1	549,5	562,1	575,1	588,3	601,8	601,8	601,8	601,8	601,8	601,8	601,8	601,8	601,8
Energia termică	Pret lei /MWh	393,3	393,3	405,9	417,3	427,7	437,5	447,6	457,9	468,4	479,2	490,2	490,2	490,2	490,2	490,2	490,2	490,2	490,2	490,2	490,2
Energia electrică	Pret lei /MWh	425,0	425,0	433,5	446,5	464,4	487,6	516,9	553,1	597,3	651,1	716,2	716,2	716,2	716,2	716,2	716,2	716,2	716,2	716,2	716,2

Sursa : ANRE - consultant

- Pretul gazului a fost pastrat constant pentru toată perioada de analiză
- Pretul pentru certificatele de CO2 :

1	2	3	4	5	6	7	8	9	10	11	12	13	14	15	16	17	18	19	20	
100	100	100	100	100	100	100	100	100	100	100	100	100	100	100	100	100	100	100	100	100

Ceafeciere COS

- Rata de actualizare utilizată este de 8%
- Impozitul pe profit este de 16%, conform reglementărilor în vigoare.

**Nota : Analiza economică - este dezvoltată într-un capitol separat \_ cap.9 \_ conform HG907!!!**

Analiza economică include costurile și beneficiile prevăzute la punctul 8 litera (b) din anexa VIII la DEE:

- valoarea producției livrate consumatorului;
- costurile de investiții în ceea ce privește instalațiile;
- echipamentele și rețelele energetice asociate;
- costurile de exploatare variabile și fixe și
- costurile cu energia.

Scenariile alternative sunt elaborate pentru a atesta efectele valorificării potențialului diverselor soluții tehnice pentru acoperirea cererii de energie termică.

Indicatori-cheie folosiți ca și criterii :

- **reducerea emisiilor de CO2** în scenariul recomandat S2 vs. scenariul de referință \_ scerariul fara proiect \_ SR
- **economiile de energie primară** vs. producerea separată de energie utilă rezultate în urma producerii în sistem de cogenerare, definită în conformitate cu anexa I la ... , se calculează pe baza următoarei formule:  $PES = 1 - (1 / (CHPH\eta / Ref H\eta + CHP E\eta / Ref E\eta)) * 100$  unde :
- PES reprezintă economiile de energie primară;



- CHP H<sub>q</sub> reprezintă eficiența termică a producției în cogenerare, definită ca raport între producția anuală de energie termică utilă și cantitatea de combustibil utilizată pentru producerea de energie termică utilă și energie electrică din cogenerare;
- Ref H<sub>q</sub> reprezintă valoarea de referință a eficienței pentru producerea separată de energie termică;
- CHP E<sub>q</sub> reprezintă eficiența electrică a producției în cogenerare, definită ca raport între producția anuală de energie electrică produsă prin cogenerare și cantitatea de combustibil utilizată pentru producerea sumei dintre producția de energie termică utilă și energie electrică din cogenerare.
- Ref E<sub>q</sub> reprezintă valoarea de referință a eficienței pentru producerea separată de energie electrică.

**- eficiența energetică**

Calculul de eficiența energetică pentru procesul de cogenerare

În cadrul analizei economice subvențiile nu sunt incluse iar externalitățile și impactul asupra bunăstării sociale au fost concretizate prin impactul asupra mediului și sănătății al arderii de combustibili

Calculul de eficiența energetică și a economiilor de energie primară pentru soluții standard de cogenerare cu o eficiență globală de  $\Rightarrow 75\%$  sunt prezentate pentru câteva soluții sintetice în tabelul de mai jos :

Referința		0,87	0,57				
	Eficiența	Eficiența	Eficiența				
	global	termic	electric				
Referința		0,87	0,57				<b>Economii %</b>
CHP					Producție separată		<b>PES</b>
	0,83	0,51	0,32	0,5862	0,5614	0,8714	<b>12,8624</b>
	0,83	0,43	0,4	0,4943	0,7018	0,8361	<b>16,3885</b>
	0,83	0,33	0,5	0,3793	0,8772	0,7959	<b>20,4141</b>
	0,85	0,35	0,5	0,4023	0,8772	0,7816	<b>21,8440</b>
	0,75	0,5	0,25	0,5747	0,4386	0,9869	<b>1,3134</b>
	0,75	0,42	0,33	0,4828	0,5789	0,9419	<b>5,8120</b>

**Ratele de actualizare financiară și socială**

Estimarea VAN necesită utilizarea unei „rate de actualizare”, un parametru care reflectă valoarea pentru societate a costurilor și beneficiilor viitoare, comparativ cu cele actuale.



Ratele de actualizare sunt folosite pentru a converti costurile și beneficiile viitoare la valoarea lor actuală, permițând comparația în timp.

Au fost utilizate două rate de actualizare:

- o rată de actualizare financiară (FDR) de 4 %
- o rată de actualizare socială (SDR) de 5 %

Producția de energie are o serie de efecte asupra mediului legate de poluare, utilizarea terenurilor și consumul de resurse (de exemplu, combustibil, apă); acestea afectează bunăstarea societății. Există diverse metode de estimare a valorii monetare a efectelor asupra mediului cu scopul de a le lua în considerare în cadrul procesului decizional. Costurile externe ale analizei costuri-beneficii au fost evaluate în concordanță cu Anexa VI după cum urmează:

Evaluarea valorii de mediu care presupune utilizarea intensivă a datelor și resurselor. Aceasta poate fi facilitată de utilizarea bazelor de date ce furnizează „factori care provoacă daune asupra mediului”, cuprinzând informații privind daunele aduse mediului, de exemplu de către fiecare unitate suplimentară de energie produsă prin utilizarea unei anumite tehnologii.

Acești factori pot fi utilizați pentru evaluarea efectelor asupra mediului și sănătății pentru fiecare scenariu în parte. În cazul în care aceștia sunt exprimați pentru fiecare unitate suplimentară de energie produsă, daunele aduse mediului în cadrul scenariului în cauză ar rezulta din înmulțirea cantității de energie produsă printr-o anumită tehnologie cu factorul de daune pe unitate de energie produsă prin respectiva tehnologie, după cum urmează:

$$[ENV_{y,t}]Scen. = [E_{y,t}]Scen. \cdot DF_y$$

$[ENV_{y,t}]Scen.$  reprezintă daunele aduse mediului asociate cu energia produsă unde:

$y$ , tehnologia, în anul  $t$ , în cadrul unui scenariu specific [EUR];

$[E_{y,t}]Scen.$  reprezintă energia produsă prin tehnologia  $y$ , în anul  $t$ , într-un singur scenariu [MWh]; și

$DF_y$  reprezintă daunele aduse mediului pe unitatea de energie produsă prin tehnologia  $y$  [EUR/MWh].

Daunele aduse mediului în cadrul unui scenariu dintr-un anumit an vor reprezenta suma generată de producția rezultată din toate tehnologiile utilizate în acel scenariu în acel an:

$$n [ENV_{Total,t}]Scen. = [\sum ENV_{y,t}]$$

Informațiile privind factorii ce provoacă daune asupra mediului pentru următoarele categorii de efecte asupra mediului: schimbări climatice, diminuarea stratului de ozon, acidificarea solului, eutrofizarea apelor dulci, toxicitatea umană, formarea de particule în suspensie, ocuparea terenurilor agricole, ocuparea terenurilor urbane, diminuarea resurselor energetice etc. au fost preluate din „Ghid privind analiza costuri-beneficii a proiectelor de investiții” ([https://ec.europa.eu/inea/sites/inea/files/cba\\_guide\\_cohesion\\_policy.pdf](https://ec.europa.eu/inea/sites/inea/files/cba_guide_cohesion_policy.pdf))

respectiv „Zvingilaitte, E., Health externalities and heat savings in energy system modelling (Externalități legate de sănătate și economiile de energie termică în modelarea sistemelor energetice) (Kgs. Lyngby, DTU, 2013) „

Aceste valori pot varia în timp datorită modificărilor survenite în ceea ce privește diferiți parametri (de exemplu, densitatea populației, încărcarea poluantă globală a atmosferei). Prin urmare, impactul acestor modificări a fost evaluat ca parte a analizei de sensibilitate. Modificările în ceea ce privește proiectarea tehnologică și factorii specifici, cum ar fi mixul energetic, vor avea, de asemenea, un impact asupra costurilor de mediu externe.



Analiza financiară ia în considerare costurile emisiilor de CO<sub>2</sub> provenite de la instalațiile care fac obiectul sistemului de comercializare a certificatelor de emisii (ETS), deoarece acestea au fost internalizate în prețurile de pe piață pentru CO<sub>2</sub>. Evaluarea efectelor schimbărilor climatice se poate baza pe o abordare daune-costuri, care furnizează valori mai mari pe tona de emisii. La trecerea de la analiza financiară la analiza economică costurile emisiilor de CO<sub>2</sub> au fost eliminate pentru a evita dubla contabilizare. La evaluarea impactului asupra mediului al capacității de cogenerare în scenariul propus, au fost luate în considerare efectele asupra mediului ale modificărilor producției de energie electrică:

Construirea noii centrale de cogenerare – trebuie să se contabilizeze (prin intermediul factorilor care provoacă daune asupra mediului) impactul ambelor produse obținute ca rezultat (energie termică și energie electrică). În plus, ar trebui să se ia în considerare costurile evitate ale daunelor care ar fi aduse mediului, aferente producerii aceleiași cantități de energie electrică și de energie termică prin utilizarea unei tehnologii diferite; conversia centralelor electrice existente în centrale de cogenerare – se poate presupune că consumul de combustibil al instalațiilor și impactul lor asupra mediului în raport cu scenariul de referință vor rămâne constante, prin urmare nu este necesar să fie luate în calcul. Trebuie evaluat numai impactul asupra mediului al energiei electrice suplimentare care urmează să fie furnizată prin utilizarea unei tehnologii diferite.

Externalitățile privind bunăstarea societății

Este necesar să se estimeze externalitățile și efectele pozitive și negative asupra bunăstării societății. Acestea nu sunt luate în considerare în analiza financiară, deoarece nu generează un flux de numerar real pentru investitori. Principalele externalități, atât în ceea ce privește costurile, cât și beneficiile, sunt:

- calitatea aerului și efectele asupra sănătății;
- siguranța aprovizionării cu energie a consumatorilor, în cazul în care aceasta nu a fost internalizată prin intermediul mecanismelor pieței (de exemplu, valoarea flexibilității, tarifele de rețea);
- investițiile și/sau economiile în legătură cu infrastructura energetică;

#### 4.6.3 Indicatorii investiției pentru scenariile identificate

##### **SR: Scenariu de referință \_ Scenariu fără proiect**

Scenariul de referință reprezintă Varianta fără investiție - aceasta varianta porneste de la presupunerea că proiectul propus nu se implementează și reprezintă scenariul de bază .

Pentru scenariile cu proiect indicatorii sunt prezentați mai jos :

##### **a.Indicatorii maximi:**

respectiv valoarea totală a obiectului de investiții, exprimată în lei, cu TVA și, respectiv, fără TVA, din care construcții-montaj (C+M), în conformitate cu devizul general;

##### **Scenariu S2**

Valoarea totală a obiectului de investiții:



a1. cu TVA 676385923,94 lei  
a2. fără TVA, 568.391.532,73  
din care construcții-montaj (C+M) 131.560.110,00 lei

#### Scenariul S2

b1. Sarcina electrică nominală în cond.ISO: 52,0 MWe  
b2. Sarcina termică nominală a UCog. : 45 MWt  
b3. Eficiența electrică minimă al UCog. : 48,5 %  
b4. Eficiența globală minimă al UCog. : 85 %  
b5. Sarcina termică nominală a UfCog. : 100,0 MWt

#### 4.6.4 Costurile investiției

Prin această investiție se preconizează realizarea unei unități de producție energie utilă eficientă, modernă **prin gasirea unor soluții cu sau fără cogenerare de înaltă eficiență care să acopere necesarul de energie termică de perspectivă** pe total sistem de termoficare SACET.

#### Având în vedere principiile de baza actuale privind:

- dinamica consumului de energie termică data de reducerea consumului prin reabilitarea termică a clădirilor, racordarea de noi consumatori etc.
- creșterea ponderii producției din energie regenerabilă
- reducerea pierderilor de energie termică din sistemul de transport și distribuție.
- creșterea eficienței energetice prin producerea în cogenerare a unei părți cât mai mari din energia termică;
- creșterea veniturilor prin vânzarea de energie electrică (creșterea producției de energie electrică prin creșterea indicelui de cogenerare) și eliminarea costurilor de achiziție din sistem a energiei electrice pentru servicii proprii pe timp de vară;
- reducerea poluării mediului prin utilizarea unor tehnologii moderne și eficiente de producere a energiei

**s-a efectuat analiza necesară de piață** și au fost identificate Opțiuni fezabile pentru specificul SACETului Râmnicu Valcea, soluții având în focus creșterea eficienței energetice a componentelor sistemului centralizat de termoficare precum și a eficienței economice a societății ce administrează investiția. Eficiența generală a sistemului va fi esențial îmbunătățită prin diminuarea pierderilor cauzate de echipamentele învechite și uzate. Beneficiile acestui proiect se adresează direct beneficiarului investiției, Consiliul Local al municipiului Râmnicu Valcea și operatorului SACET Râmnicu Valcea. În mod indirect, investiția are și un impact pozitiv asupra populației prin creșterea calității serviciului furnizării energiei termice.



#### **4.7 Analiza economică, inclusiv calcularea indicatorilor de performanță economică: valoarea actualizată netă, rata internă de rentabilitate și raportul cost-beneficiu sau, după caz, analiza cost-eficacitate**

Analiza economică dovedește contribuția proiectului la progresul economic al localității fiind elaborată și din punctul de vedere al societății în calitate de cofinanțator al proiectului. Indicatorii economici de performanță pozitivi respectiv avantajele scenariilor identificate S1, S2 prezentați mai jos justifică finanțarea necesară în susținerea proiectului.

Conceptul cheie al analizei economice constă în cuantificarea intrărilor și ieșirilor proiectului astfel încât acestea să reflecte costul oportunității lor sociale. Aceasta cuantificare se realizează în trei pași, pornind de la datele analizei financiare:

- Conversia prețurilor de piață în prețuri contabile;
- Monetizarea externalităților;
- Includerea efectelor indirecte.

Rata de actualizare utilizată în analiza economică (rata socială de actualizare) luată în considerare este de 5,0% (pentru țările de coeziune, România fiind o țară de coeziune). În continuare sunt reluate și actualizate ipotezele utilizate în cadrul analizei cost-beneficiu inițiale, completate și detaliate unde este cazul.

##### **Conversia prețurilor**

În analiza financiară elaborată din punct de vedere al beneficiarului, anumite elemente provin de pe o piață imperfectă. Astfel, în legătură cu ieșirile: reprezentând cheltuielile cu personalul, cheltuielile cu materiile prime și respectiv cheltuielile de operare și mentenanță acestea nu reflectă costul oportunității sociale.

Astfel, în această etapă s-au efectuat următoarele corecții:

În cazul cheltuielilor cu personalul, operațiunile pure de transfer către indivizi cum ar fi: contribuțiile de asigurări sociale, contribuțiile de asigurări pentru șomaj și contribuțiile de asigurări sociale de sănătate au fost omise;

În cazul cheltuielilor cu materiile prime și respectiv a cheltuielilor de operare și de mentenanță, acestea nu vor conține TVA.

Tot în această etapă, având în vedere faptul că prețurile se formează pe o piață locală (nerelevantă), acestea vor fi convertite cu ajutorul factorilor standard de conversie (SCF). Factorii de conversie, multiplicați cu prețurile de piață, generează valori în prețuri umbră. Această corecție este necesară, întrucât piețele sunt imperfecte și prețurile de piață nu reflectă întotdeauna costul de oportunitate al unui bun/serviciu. Factorii de conversie structurali sunt folosiți în cazul elementelor tranzacționabile minore (care au o pondere redusă în total) cum ar fi electricitatea, produse și materiale locale, iar factorii de conversie specifici sunt folosiți pentru elemente majore cu o pondere semnificativă în total.

Din practica altor proiecte realizate din fonduri europene, factorul standard de conversie este pentru materiale 0,90.

##### **Factorul de conversie pentru forța de muncă**

- forței de muncă calificate a fost considerată ca nefiind distorsionată, deci factorul de conversie este 1.





- Pentru forța de muncă necalificată, având în vedere că forța de muncă necalificată este achiziționată de pe piața locală afectată de șomaj, costul cererii de muncă a fost determinat ca produs între costul financiar al salariilor plătite și SWRF („shadow wage rate factor”), unde  $SWRF = (1-u) \cdot (1-t)$ ;  $u$  – rata regională a șomajului și  $t$  – rata asigurărilor sociale incluse în costul forței de muncă. S-a stabilit că factorul de corecție pentru forța de muncă este de 0,8. Acesta a fost aplicat la angajați prevăzuți în proiect pentru investiția nouă.

Analiza economică dovedește contribuția proiectului la progresul economic al localității fiind elaborată și din punctul de vedere al societății în calitate de cofinanțator al proiectului. Indicatorii economici de performanță pozitivi respectiv avantajele scenariilor identificate S1 și S2 justifică finanțarea necesară în susținerea proiectului

#### **4.8 Analiza de sensibilitate**

Nu e cazul

#### **4.9 Analiza de riscuri, măsuri de prevenire/diminuare a riscurilor**

Analiza de risc implică evaluarea riscurilor asumate la promovarea investiției: tehnice, financiare, instituționale, legale)

Pentru a analiza proiectului de investiții s-au luat în considerare riscurile ce pot apărea atât în perioada de implementare a proiectului cât și în perioada de exploatare a obiectului de investiție.

##### **4.9.1 Analiza de risc financiară**

##### **4.9.2 Analiza de risc economică**

Pe lângă riscurile identificate (riscul de venit și cheltuielile cu materiile prime) în cadrul proiectului poate interveni și riscul de finalizare adică riscul ca finalizarea proiectului să fie întârziată în general din motive tehnice. Astfel de riscuri ar putea fi:

- Executarea defectuoasă a unora dintre lucrările de construcții;
- Etapizarea eronată a lucrărilor;
- Nerespectarea programării lucrărilor;
- Fluxul deficitar de informații între entitățile implicate în implementarea proiectului;
- Executarea defectuoasă a lucrărilor de conservare și întreținere;
- Lipsa capacității financiare a Beneficiarului de a suporta cheltuielile de întreținere;
- Lipsa personalului calificat;
- Neasigurarea valorii investiției la nivelul propus care să descurajeze investițiile;



- Implementarea unor strategii nefavorabile.

În cazul materializării acestor riscuri în perioada de implementare a proiectului, se impune identificarea și adoptarea unor soluții adecvate, atât din punct de vedere financiar, cât și din punctul de vedere al respectării termenelor prevăzute pentru a minimiza efectele acestora.

Pe lângă riscul de finalizare, trebuie luat în considerare și riscul de operare care include și riscul tehnologic, conform căruia proiectul nu se ridică la nivelul corespunzător fluxului de venituri și cheltuieli fie prin nerespectarea producției de energie calculate în proiect, fie din cauza costurilor operării și mentenanței care depășesc previziunile de buget.

Având în vedere cele de mai sus se poate trage concluzia că investiția este benefică pentru toți factorii interesați, iar realizarea acesteia va aduce câștiguri pe termen lung în cadrul dezvoltării durabile locale.

Categoria de risc	Descriere	Consecințe	Eliminare	Cine este responsabil de gestiunea riscului
<b>Riscuri tehnice</b>				
Construcție	Riscul de apariție a unui eveniment pe durata realizării investiției, eveniment care conduce la imposibilitatea finalizării acesteia în timp și la costul estimat	Întârzierea în implementare și majorarea costurilor de execuție a investiției de termoficare	Investitorul, în general, va intra într-un contract cu durată și valoare fixe. Constructorul trebuie să aibă resursele și capacitatea tehnică de a se încadra în condițiile de execuție	Investitorul
Recepție investiție	Riscul este atât fizic cât și operațional și se referă la întârzierea efectuării recepției investiției	Consecințe pentru ambele părți. Pentru executanții lucrării venituri întârziate și profituri pierdute. Pentru beneficiari întârzierea începerii utilizării sistemului de termoficare, cu toate consecințele ce decurg din aceasta	Finantatorul nu va efectua plata întregii contravalori a lucrării până la recepția investiției	Investitorul



Categoria de risc	Descriere	Consecințe	Eliminare	Cine este responsabil de gestiunea riscului
Resurse la intrare	Riscul ca resursele necesare realizării sistemului de termoficare să coste mai mult decât s-a anticipat, să nu aibă o calitate corespunzătoare sau să fie indisponibile în cantitățile necesare	Creșteri de cost și în unele cazuri efecte negative asupra calității serviciilor furnizate	Executantul poate gestiona riscul prin contracte de aprovizionare pe termen lung cu clauze specifice privind asigurarea calității furniturilor. În parte aceasta poate fi rezolvată și din faza de proiectare	Executantul
Întreținere și reparare	Calitatea proiectării și/sau a lucrărilor să fie necorespunzătoare având ca rezultat creșterea peste anticipări a costurilor de întreținere și reparații	Creșterea costului cu efecte negative asupra utilizării sistemului de termoficare	Investitorul poate gestiona riscul prin clauze contractuale de garanție a lucrărilor efectuate de executant	Investitorul
Capacitate tehnică	Executantul nu are capacitatea tehnică necesară pentru executarea lucrărilor de realizare a investiției	Imposibilitatea beneficiarului de a realiza sistemul de termoficare	Investitorul examinează în detaliu capacitatea tehnică și financiară a executantului	Executantul
Soluții tehnice vechi sau inadecvate	Soluțiile tehnice propuse nu sunt corespunzătoare din punct de vedere tehnologic	Toate beneficiile estimate sunt mult diminuate	Investitorul poate gestiona riscul prin clauze contractuale referitoare la calitatea lucrării	Investitorul
<b>Riscuri financiare</b>				
Finanțare indisponibilă	Riscul ca finanțatorul să nu poată asigura resursele financiare atunci când trebuie și în cuantumuri suficiente	Lipsa finanțării pentru continuarea sau finalizarea investiției	Investitorul va analiza cu mare atenție angajamentele financiare ale sale și concordanța cu programarea investiției	Investitorul



Categoria de risc	Descriere	Consecințe	Eliminare	Cine este responsabil de gestiunea riscului
Evaluare incorectă a valorii investiției și a costurilor de operare	Valoarea investiției și costurile de operare sunt subevaluate	Investitorul nu poate asigura finanțarea investiției și funcționarea sistemului de termoficare	Investitorul poate să își utilizeze propriile resurse financiare (dacă aceste sunt disponibile) pentru a acoperi costurile suplimentare. De asemenea, investitorul poate căuta și alte surse de finanțare.	Investitorul
Inflația	Valoarea reală a plăților, în timp, este diminuată de inflație	Diminuarea în termeni reali a veniturilor realizate de executant	Executantul va căuta un mecanism corespunzător pentru compensarea inflației. Investitorul va accepta clauze de indexare în contract.	Investitorul Executantul
<b>Riscuri instituționale</b>				
Modificarea cuantumului impozitelor și taxelor	Riscul ca pe parcursul proiectului regimul de impozitare general să se schimbe în defavoarea investitorului	Impact negativ asupra veniturilor financiare ale investitorului	Veniturile investitorului trebuie să permită acoperirea diferențelor nefavorabile, până la un cuantum stabilit între părți prin contract.	Investitorul
Retragerea sprijinului guvernamental	Dacă facilitatea se bazează pe un sprijin complementar autoritatea guvernamentală va retrage acest sprijin afectând negativ proiectul	Consecințe asupra surselor de finanțare a proiectului	Investitorul va încerca să redreseze financiar proiectul după schimbările ce afectează în mod discriminatoriu proiectul	Investitorul și ceilalți beneficiari ai proiectului
<b>Riscuri legale</b>				



Categoria de risc	Descriere	Consecințe	Eliminare	Cine este responsabil de gestiunea riscului
Schimbări legislative/de politică	Riscul schimbărilor legislative și al politicii autorităților guvernamentale care nu pot fi anticipate la semnarea contractului și care sunt adresate direct, specific și exclusiv proiectului ceea ce conduce la costuri de capital sau operaționale suplimentare din partea investitorului	O creștere semnificativă în costurile operaționale ale investitorului și/sau necesitatea de a efectua cheltuieli de capital pentru a putea răspunde acestor schimbări	Lobby politic pe lângă autoritățile publice de la nivelurile superioare de guvernare cu scopul ca actele normative cu impact asupra proiectului să rămână neschimbate	Investitorul

**A se vedea și Anexa : Matricea de management a riscurilor**



## 5 Scenariul/Optiunea tehnico-economic(ă) optim(ă), recomandat(ă)

### 5.1 Comparația scenariilor/opțiunilor propuse, din punct de vedere tehnic, economic, financiar, al sustenabilității și riscurilor

#### Analiza scenariilor

Pentru a găsi o soluție de dezvoltare eficientă a sursei de producție consultantul a identificat și analizat separat opțiuni fezabile pentru sursa de cogenerare \_ Blocul energetic „BE” \_ corespunzător cererii de energie termică la baza și la mediul curbei de sarcină, cât și pentru acoperirea necesarului la vârful curbei de sarcină cu cazane cu apă fierbinte CAF. La baza curbei de sarcină este prevăzută un „BE” cu cogenerare cu funcționare pe biomasa lemnoasă care asigură aburul necesar degazării apei de adăos în rețeaua de termoficare

Conform cerințelor din Tema de proiectare elaborată pentru proiectul “ Sursa de producție energie utilă termică și electrică prin cogenerare de înaltă eficiență ” pentru SACET Ramnicu Valcea Etapa 1 și 2 de dezvoltare pentru proiectul de investiție au fost identificate în conformitate cu conținutul cadru din Anexa 2 la HG 907/ 2016 **soluții fezabile** pentru unități de producție energie utilă termică și electrică **prin cogenerare de înaltă eficiență de ultima generație** cu turbine cu gaz natural și motoare termice combinate cu posibilitățile de folosire a energiei regenerabile accesibile pe plan local .

#### **Scenariile propuse:**

Ținând cont de necesitățile SACET-ului și de situația energetică actuală pe plan comunitar și local au fost selectate scenariile fezabile cu turbine de gaze și motoare .

**Nota :** În scenariile de dezvoltarea a proiectului de investiții s-a ținut cont de cerințele actuale atât din punct de vedere energetic cât și al unei finanțări optime pentru beneficiarul investiției după cum urmează :

- Obiectele de producție îndeplinesc toate pe lângă o eficiență ridicată și cerința de decarbonizare pentru viitorul pe termen mediu și lung \_ sunt Hidrogen Ready
- La prezentarea tehnică și metodologică consultantul a atins în totalitate cerințele obligatorii pentru finanțarea cu ajutor de stat pentru oportunitățile actuale \_ în special cele din Programul de Termoficare și a celor din PNRR
- Toate opțiunile analizate îndeplinesc cerința pentru un SACET eficient energetic

#### **Scenariul fără proiect / scenariul de referință SR**

Această variantă pornește de la presupunerea că nici una din scenariile identificate și propuse pentru proiect nu se implementează. Scenariul fără proiect reprezintă scenariul de bază în realizarea analizei financiare și a analizei economice utilizând metoda incrementală.

**Acest scenariu nu este însă unul de dorit, deoarece:**



- instalația existentă nu poate asigura necesarul de energie termică la parametrii cantitativi și calitativi urmăriți;
- echipamentele existente au fiabilitate scăzută, un grad avansat de uzură, durata de serviciu depășită, reparații curente și capitale frecvente, costuri de exploatare ridicate și importante pierderi de agent termic și de căldură.
- Durata de viață a componentelor principale este deja cu mult depășită

### **Scenariul cu proiect**

**Din grupul scenariilor identificate conform Capitolul 3 au fost alese și propuse două variante fezabile bazate pe tehnologia adecvată a unității de cogenerare UCog.:**

**S1: Scenariu cu UCog. , cu turbina cu gaz 2\*18 MW și CAF 4\*25 MW**

**S2: Scenariu cu UCog. , cu motoare termice 5\*10,4 MW și CAF 4\*25 MW**

**Scenariile nou propuse au în vedere adaptarea soluției tehnice la necesitățile actuale ale SACET Râmnicu Vâlcea cauzate de schimbările de ordin tehnic precum și de ordin legislativ. De asemenea scenariile propuse îndeplinesc condițiile impuse pentru:**

- impact pozitiv asupra mediului
- sporirea confortului termic și al sfigurante de operare în SACET Râmnicu Vâlcea
- menținerea costurilor energiei termice la un nivel cât mai redus cu un impact pozitiv asupra nivelului de trai și asigurarea condițiilor decente de locuit în municipiul Râmnicu Vâlcea

### **5.2 Selectarea și justificarea scenariului/opțiunii optim(e) recomandat(e)**

Datele comparative de analiză pentru scenariile selectate sunt redate sintetic în tabelele mai jos . Valorile de comparație se bazează pe date actuale pentru prețul energiei ( gaz natural , energie electrică ) și pentru certificatele de CO<sub>2</sub>.

nr. crt.	Denumirea	U.M	Valoarea pentru Soluția 1	Valoarea pentru Soluția 2
1	2	3	4	5
2	Durata anuală de funcționare	ore/an	6.517	5.869
3	Sarcina termică instalată	MW	45	45
1	Energia termică produsă	MWh/an	280.710	252.810
4	Puterea electrică produsă	MW	36	52
5	Energia electrică produsă	MWh/an	224.568	292.136
6	Consum servicii proprii (compresor gaz, auxiliare TG, CR) - 2%	MW	0,72	1,04
		MWh/an	4.692	6.104
7	Energia electrică livrată	MWh/an	219.876	286.032
8	Energia termică la gard	MWh/an	293.265	264.105



	<b>Energia termică livrată, apă caldă pentru SACET</b>	<b>MWh/an</b>	<b>280.710</b>	<b>252.810</b>
9	Eficiența electrică	%	34,00%	49,00%
10	Randamentul mediu	%	88,12%	88,12%
	<b>Energia utilă produsă</b>	<b>MWh/an</b>	<b>505.278</b>	<b>544.946</b>
11	<b>Consumul anual total de combustibil</b>	<b>MWh/an</b>	<b>573.398</b>	<b>618.414</b>
<b>CRITERIILE DE ÎNALTĂ EFICIENȚĂ ALE COGENERĂRII</b>				
<b>(calculate fără aportul arderii suplimentare)</b>				
12	Randamentul termic al instalației de cogenerare	%	54,12%	39,12%
13	Randamentul global al instalației de cogenerare	%	88,12%	88,12%
14	Randamentul electric de referință față de producerea separată, conf. Regulamentului delegat al CE nr. 2402/2015, condiții ISO	%	53,00%	53,00%
15	Randamentul termic de referință față de producerea separată energiei termice sub formă de abur, conf. Regulamentului delegat al CE nr. 2402/2015	%	87,00%	87,00%
16	Consum energie primară la producerea separată	MWh/an	746.368	841.786
17	Consum energie primară sursa scenariu	MWh/an	573.398	618.414
18	Economia de energie primară (PES) față de producerea separată, conf. Regulamentului delegat al CE nr. 2402/2015	MWh/an	172.971	223.373
<b>EMISII POLUANTE, conf. legii 278/2013</b>				
19	<b>Valori limită ale emisiilor (VLE) conf. legii 278/2013, anexa 5, partea 2</b>			
	- NO <sub>x</sub>	mg/Nm <sup>3</sup>	50	75
	- CO	mg/Nm <sup>3</sup>	100	100

O comparație directă cu date actuale (preturi Bursa EEX din 24.02.2022) pentru soluții tehnice cu turbine cu gaz și motoare cu eficiența electrică maximă (TG : 40 % ; Motoare 50 %) este prezentată sintetic mai jos :





„Studiu de fezabilitate în vederea Modernizării,  
reabilitării, re tehnologizării și extinderii sistemului de  
alimentare centralizată cu energie termică în municipiul  
Râmnicu Vâlcea”



1	2	Cogenerare en.utila					preturi Bursa EEX 24.02.22			Analiza cheltuieli/ Venituri			
		Ef.Globala	Ef.Electrica	Ef.Termica	En.term. produsa	En. El. Produsa	En.El.	Gaz	CO2	Costuri	Venituri	Profit	Comparatie
3	4	%	%	%	MWh	MWh	€/MWh	€/MWh	€/tCO2	Total	Total		rand7/rand6
5							297	88	87				
							euro	euro	euro	euro	euro	euro	
6	Ucog1	88	40	48	100	83,3	24750,0	18333,3	3661,3	21994,6	24750,0	2755,4	
7	Ucog1	88	50	38	100	131,6	39078,9	23157,9	4624,7	27782,6	39078,9	11296,3	4,10

### 5.3 Descrierea scenariului/opțiunii optim(e) recomandat(e)

Planul de amplasament de altă se regăsește la capitolul anexe .

Scenariul optim recomandat pe baza analizei tehnice , financiare și economice este în concordanță cu recomandările din Master Plan respectiv Strategia actuală a SACET Râmnicu Vâlcea și va fi implementat în două etape conform cu graficele de realizare ( a se vedea Anexa G1 și G2 ( vezi capitolul Anexe ) după cum urmează:

- Etapa 1 : 2022-2023 cu PIF 01.10.2023
- Etapa 2 : 2023-2024 cu PIF 01.10.2024

Scenariul recomandat S2 prevede implementarea unei surse de cogenerare de înaltă eficiență compusă din următoarele obiecte principale :

Obiect 1 - Instalație de cogenerare pe gaz natural cu motoare cu ardere internă (MT)
Obiect 2 - CB : Centrală pe biomasă
Obiect 3 - CAF : Cazane de apă fierbinte și auxiliare
Obiect 4 - AC : Acumulator de căldură
Obiect 5 - SPAT : Stație de pompare agent termic
Obiect 6 - STCA : Stație de tratare chimică a apei
Obiect 7 - DT : Degazor termic pentru termoficare
Obiect 8 - FA : Foraje de apă
Obiect 9 - SE + DCS : Stație electrică și sistem de control distribuit
Obiect 10 - SG + RAC : Servicii generale, demolări, rețele în incintă și racorduri

Propunerea de amplasament a obiectelor componente este prezentată în planșa de mai jos :

**Descrierea obiectelor :**



### 5.3.1 Obiect 1 Instalație de cogenerare pe gaz natural cu motoare cu ardere internă (MT)

**Necesitate:** Pentru îndeplinirea cerinței de eficiența energetică pentru sistemul de termoficare (cel puțin 75 % cogenerare de înaltă eficiență sau cel puțin 50 % prin combinarea cogenerării cu energii regenerabile ) a fost dezvoltat un scenariu care prevede un bloc energetic BE compus din 5 motoare cu combustibil gaz natural cu capacitatea electrică nominală de 10,4 MWe fiecare \_ Obiect 1\_ (H2 Ready)\_ care împreună cu Ucogbio cu biomasa lemnoasă de ultimă generație cu o putere electrică de 1,8 MWe (Obiect 2) asigură o eficiență energetică peste 50 % pentru sistemul de termoficare .

#### **Descriere generală. Tehnologia motoarelor utilizate.**

Este prevăzută posibilitatea de implementare pentru motoare cu gaz natural de ultimă generație. Cele mai recente tipuri de motoare de gaze sunt turbocompressoare cu două trepte, cu un nou proces de combustie (reglarea timpurie și tardivă a supapei de admisie a gazului). Datorită încărcării mai mari obținute astfel, puterea specifică a motorului poate fi mărită la o presiune medie efectivă de mai bine de 20 bar. În combinație cu un proces sofisticat de combustie și de sincronizare a supapelor rezultă o creștere a eficienței electrice a motoarelor de până la aproape 50%.

Temperatura de proces scăzută reduce tendința de a abate de la parametrii de funcționare declarate precum și emisiile de NOx (oxizii de azot) care pot fi menținute constante.

Deoarece motoarele cu turbocompressoare în două trepte permit temperaturi mai ridicate ale apei de răcire pentru prima etapă de răcire a aerului de încărcare, poate fi utilizată întreaga căldură de răcire a aerului de încărcare. Astfel eficiența generală a motorului pe gaz modern a crescut cu trei până la patru puncte procentuale datorită îmbunătățirii procesului motorului și a utilizării descrise a căldurii totale de răcire.

Cele mai performanțe motoare din punct de vedere al eficienței electrice și al randamentului global sunt cele la care se folosește Ciclul Miller (brevetat de Ralph Miller, 1947).

Capacitatea cilindrică trebuie să fie cât mai mare posibil pentru a atinge o performanță ridicată, dar temperatura de compresie se ridică în cazul în care capacitatea cilindrică crește. Apoi, supapa de admisie este închisă înainte sau după atingerea părții inferioare a cilindrului, astfel încât să permită scurtarea distanței efective de compresie, iar influența sa asupra creșterii temperaturii este mică. În mod normal, raportul de compresie și raportul de expansiune al motorului în patru timpi este același, dar motorul cu ciclu Miller are un raport de compresie mai mic decât raportul de expansiune.

Nota: Parametrii garanți, puterea electrică, puterea termică, puterea de intrare a combustibilului și eficiența nu depind de puterea calorică inferioară a combustibilului.

Parametrii tehnici și costurile de investiție pentru motoarele din analiză

#### **Descriere și performanțe Motor 10,4 MWe/ 9 MWt**

În funcție de utilizarea temperaturii gazelor arse și a condițiilor ambientale individuale, randamentul electric ajunge până aproape la 49%. Motorul are un interval amplu al operației de încărcare de la 30% - 100%. În decurs de 10 minute, motorul ajunge de la pornire până la sarcină nominală. Energia electrică la ieșirea generatorului este de 10.400 kW (100% încărcare, condiții ISO).

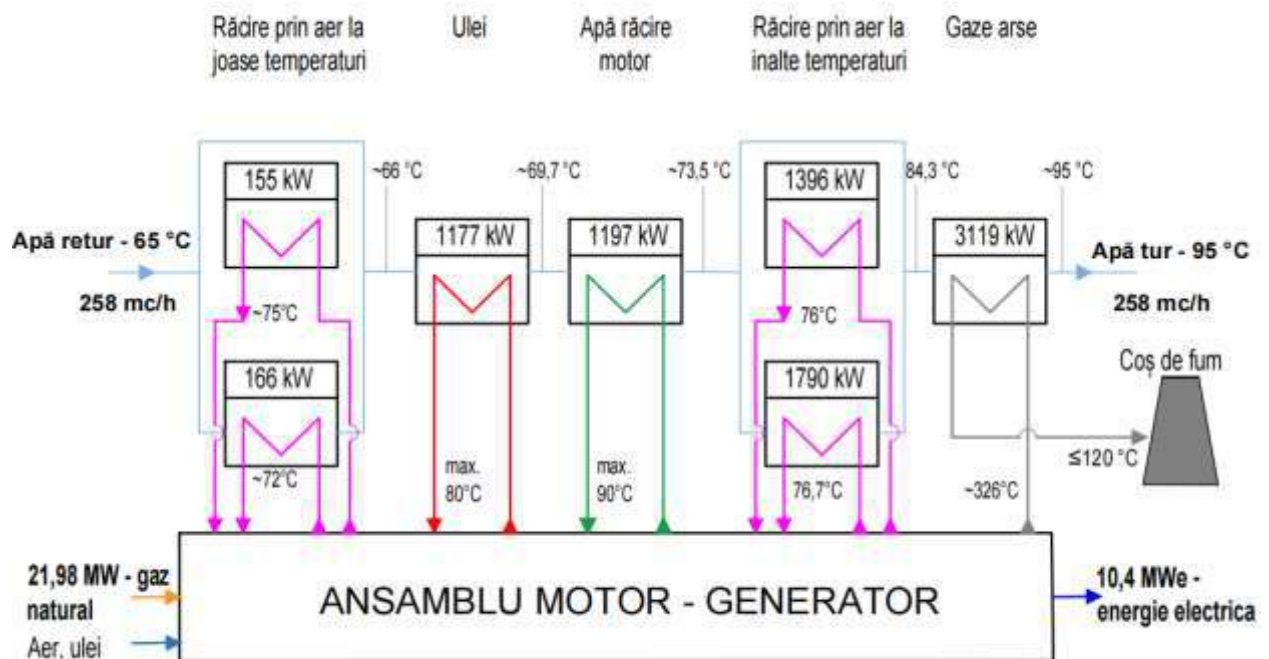


Agregatul de cogenerare va respecta cerințele minime din Legea 278/2013 Valori limita ale emisiilor (VLE) de reducere a emisiilor poluante cu catalizator:

- Nivel de emisie NO<sub>x</sub> la coș: < 75 mg/Nm<sup>3</sup> pentru 15% O<sub>2</sub> an.uscată
- Nivel de emisie CO la coș: < 100 mg/Nm<sup>3</sup> pentru 15% O<sub>2</sub> an.uscată

Performanțele motorului de 10,4 MWe + 9 MWt								
Sarcina nom. combustibil la încărcarea de 100%		Sarcina. mecanică	Sarcina. electrică	Sarcina termică utilă				
				Aer	Ulei	Apa racire motor	Gaze esap. 120 °C	Sarc. term. total
kWh	Nm <sup>3</sup> /h	kW	kW	kW	kW	kW	kW	kW
<b>21.984</b>	2.314	10.789	<b>10.400</b>	3.507	1.177	1.197	3.119	<b>9.000</b>

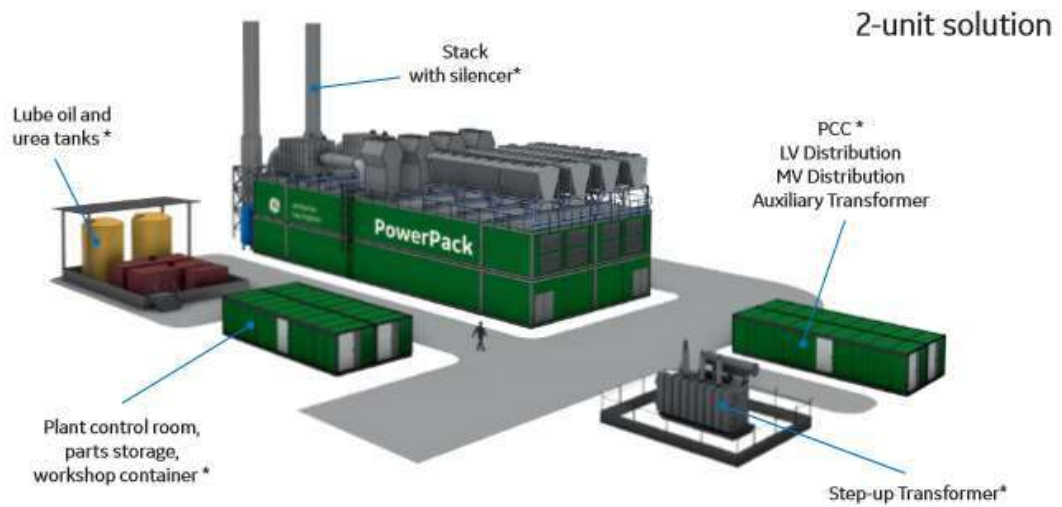
### BILANȚ ENERGETIC CHP MOTOR 10,4 MWe + 9 MWt - performanțe minime



Performanțele minime CHP motor 10,4 MWe



„Studiu de fezabilitate în vederea Modernizării,  
reabilitării, re tehnologizării și extinderii sistemului de  
alimentare centralizată cu energie termică în municipiul  
Râmnicu Vâlcea”



Model unitate de cogenerare cu 2 motoare

### **Opțiune**

Opțional pentru îmbunătățirea performanțelor se poate folosi în combinație cu turboagregatul și o unitate de recuperare caldura reziduala cu pompa de caldura.

**Graficul posibil de implementare a unității de cogenerare cu motoare** este redat mai jos (decalarea termenelor din grafic este conditionata de clarificarea schemei de sprijin a bonusului de cogenerare):



## **Ansamblul unitate cogenerare ( CHP) cu puterea 5 x 10,4 MWe (52 MWe) + 5 x 9 MWt (45 MWe)**

Pentru producerea energiei termice și electrice în cogenerare se vor instala motoare termice cu aprindere prin scânteie, cu pistoane, cu turbocompresoare, cu răcitoare de aer, ulei, apă motor, cu generator electric 10,5 kVcu funcționare pe gaze naturale și "H2-Ready".

- Unități în cogenerare, 5 bucăți cu capacitate totală de cca. 52 MWe. Motoarele vor funcționa cu gaze naturale fiind pregătite pentru posibilitatea a funcționa în viitor cu "hidrogen verde". Din analiza potențialilor furnizori existenți pe piață pentru aceste echipamente de capacitățile solicitate, s-a stabilit definirea capacității motoarelor termice la 10,4 MW electric. (Condiții ISO)

- capacitatea termică solicitată a celor 5 motoare este minim 45 MW termic, energie termică preluată la temperatura de 95 grC. (Condiții ISO)

Fiecare unitate de cogenerare CHP cu motoare termice va veni cu următoarele echipamente principale, furnizate de același producător:

- Generatorul electric
- Motor
- Modulul de turbocompresor

Aceste 3 componente principale se vor completa cu instalații auxiliare necesare pentru a se asigura:

- Alimentarea cu energie electrică a unității CHP
- Alimentarea cu gaz natural a unității CHP –la presiunea necesară specificată de producător
- Gospodăria de ulei ( electropompe, filtre, rezervoare de ulei)
- Instalația de alimentare și filtrare a aerului de ardere și de răcire;
- Instalație de evacuare a aerului de răcire
- Instalație de aer comprimat
- Instalație de uree
- Evacuarea energiei electrice produse la tensiunea de 10,5 kV
- Recuperarea de căldură pentru termoficarea urbană
- funcționarea în condiții de siguranță optimă a instalațiilor
- Atenuator de zgomot pe traseul de evacuare al gazelor de ardere;
- Instalația de reducere a emisiilor poluante (catalizator) conform reglementărilor de mediu valabile
- instalație de evacuare a gazelor de ardere cu coș de fum individual pentru fiecare unitate CHP în parte

### **Circuitul de răcire pentru termoficare**

Energia termică va fi preluată din circuitele de răcire ale motoarelor și din gazele de ardere.

"Circuitul de apă" a ansamblului CHP a fost dimensionată să asigure o posibilitate de recuperare a energiei termice de minim 9 MWt. Pentru acest scop agregatul de cogenerare va veni echipat cu:



- Ansamblu de recuperator (oare) de căldură din gazele de ardere, care asigură răcirea gazelor arse la minim 120grC, înaintea a de a fi evacuate prin coșul de fum, inclusiv clapetă de by-pass la coșul de fum
- Ansamblu de recuperator (oare) de căldură căldură ulei/apă motor
- Ansamblu de recuperator (oare) de căldură căldură aer/apă motor
- Modul recuperator căldură termoficare, cu schimbător de căldură de separație dimensionat pentru o sarcină termică minimă de 9 MWt, conform specificațiilor de mai sus, cu toate accesoriile incluse (pompe, vane, vas de expansiune, etc).

Ansamblul CHP va veni echipat și cu modul radiator căldură pentru evacuare de urgență, cu schimbător de căldură de separație, cu toate accesoriile incluse (pompe, vane, vas de expansiune, etc).

### **Alimentarea cu energie electrică, evacuarea energiei electrice produse, sistemul de comandă și control**

S-a prevăzut cabinete de alimentare electrică motoare și cabinete de alimentare electrică instalații auxiliare motoare cu toate accesoriile incluse.

Echipamente electrice auxiliare:

- Tablou protecție generator echipat;
- Sistem de bare pentru conectare cabluri și echipamente;
- Transformatoare auxiliare de asigurare a nivelului de tensiune și de măsură;
- Cabinete de control rețea, instalații auxiliare, generator motoare.

Fiecare ansamblu CHP va fi echipat cu sistem de comanda, control, protecție și posibilitate de comunicare bidirecțional cu sistemul SCADA a noii surse CET.

Echipamentele necesare se vor instala în încăperile special prevăzute cu acest scop în clădirea "Sala Motoarelor".

Alimentarea cu energie electrică, evacuarea energiei electrice și sistemul de comandă centralizată a unităților CHP se va face prin intermediul clădirii "ECS" și prin intermediul posturilor de transformare prezentate în cadrul **Obiectului 9: SE + DCS : Stație electrică și sistem de control distribuit.**

### **Alimentarea cu gaz natural**

Alimentarea cu gaz natural s-a prevăzut a se face din conducta de gaz de joasă presiune existentă în incinta CET Govora. Pentru asigurarea presiunii necesare la motoare se va prevedea un compresor de gaz natural, proiectat pentru a se asigura o presiune de 10 bar(g) la rampa de alimentare cu gaz natural a echipamentelor.

### **Conformarea la cerințele de mediu**

La achiziționarea unităților de cogenerare, se va furniza catalizatori pentru epurarea gazelor de evacuare

- Sistem SCR pentru reducere NOx
- Catalizator pentru reducere CO



Se vor respecta cerințele din Legea nr. 278/2013 privind emisiile industriale, Anexa 5 (VLE), Partea 2 (instalații noi), punctul 6 (arderea combustibililor gazoși) și punctul 1 (condițiile de referință), valorile limită ale emisiilor poluante pentru motoarele cu ardere internă cu funcționare pe combustibil gaz natural, sunt următoarele:

- NO<sub>x</sub> : 75 mg/Nm<sup>3</sup> @ 15% O<sub>2</sub> în gazele de ardere uscate
- CO : 100 mg/Nm<sup>3</sup> @ 15% O<sub>2</sub> în gazele de ardere uscate
- SO<sub>2</sub> : neaplicabil pentru motoare pe gaz
- PM : neaplicabil pentru motoare pe gaz

### **Mentenanța**

Contractul de mentenanță pentru Unitățile de cogenerare (Contract de întreținere preventivă și de corecție conform manual de service ) trebuie să conțină cel puțin următoarele:

- Durata contractului: un ciclu de funcționare până la reparația capitală. Opțional: 80.000 ore funcționare (aproximativ 16 ani)
- Buget în Euro (€)/ pe oră de operare și modul
- Plus comision de mobilizare în Euro (€), dacă este necesar
- Întreținere preventivă conform specificațiilor de întreținere
- Munca și cheltuielile pentru întreținerea preventivă
- Piese de schimb pentru întreținerea preventivă
- Bujii, filtre de ulei, capete originale de cilindri originale
- inspecții periodice necesare și reparații capitalereparații necesare, inclusiv piese de schimb în €/an.
- Teleservice (Analiza și suportul de la distanță, analiza performanțelor Online)
- Acces la linia telefonică 24/7
- formarea personalului operatorului - de 4 zile pentru 2 angajați

În bugetarea soluției recomandate s-a ținut cont de costurile unei mentenanțe full-service pentru o perioadă de garanție 2 ani.

### **Principalele lucrări de construcții și instalații pentru construcții prevăzute pentru implementarea Obiectului 1 - MT (CHP): Instalație de cogenerare de înaltă eficiență cu motoare termice pe gaz natural:**

- lucrări de construcții fundații din beton pentru construirea clădirilor și pentru amplasarea echipamentelor
- lucrări de construcții și de arhitectură pentru construirea salii motoarelor cu anexe
- lucrări de instalații pentru construcții

### **Sala motoarelor termice. Particularități constructive**

#### **Clădirea se va încadra în:**

Categoria de importanță – C;

Categoria de pericol de incendiu – D;

Gradul de rezistență la foc – II.

#### **Construcții, rezistență și arhitectură industrială corespunzătoare, care include inclusiv următoarele:**

- Fundații necesare pentru motoare și instalațiile auxiliare



- Structurile metalice și de susținere necesare echipamentelor cu compartimentările adecvate celor 5 motoare și a camerelor anexe necesare
- Canale de cabluri

Pentru sala motoarelor termice s-a luat în calcul o construcție având aparență la sol de cca. 35.00 m x 51.00 m, conform planul de amplasament anexat

Sala motoarelor se va compune din următoarele compartimente principale și care se va construi conform celor 2 etape prevăzute prin proiect:

- compartiment dedicat pentru 2 motoare termice, inclusiv construcții și instalații auxiliare necesare – etapa 1a
- compartiment dedicat pentru 3 motoare termice, inclusiv construcții și instalații auxiliare necesare – etapa 2a

La stabilirea costurilor estimative a construcției s-a ținut cont de necesitățile tehnologice pe care clădirea trebuie să le îndeplinească, necesități pe care proiectantul (împreună cu antreprenorul general) le stabilește în acord cu specificațiile dotărilor tehnologice industriale ce formează instalația de cogenerare, cu soluțiile de amplasare necesare și cu condițiile de montaj stabilite de producătorii de echipamente, precum și în conformitate cu standardele, normele și reglementările tehnice și legislative aplicabile în vigoare la data realizării proiectării de detaliu / implementării.

Compartimentarea și amplasarea sălii motoarelor s-a făcut astfel încât să fie posibilă extragerea / înlocuirea motorului / generatorului, în cazuri excepționale (caz în care anumite instalații auxiliare vor trebui demontate înainte de efectuarea unei operațiuni de extragere / înlocuire a unui motor) fiind necesară alocarea de spații pentru mentenanță în interiorul clădirii motoarelor, respectiv să fie posibilă extragerea și manipularea componentelor de instalație astfel încât să poată fi conduse în exterior, conform necesităților stabilite de producătorii de echipamente. De asemenea, pentru fiecare motor s-au prevăzut instalații de manipulare și transport cu acționare electrică de la sol, pod rulant acționat manual de la sol, dimensionat în funcție de piesa cea mai grea pe care trebuie să o ridice / manipuleze / transporte respectiv de dimensiunile stabilite pentru container.

Construcția și compartimentele necesare sălii motoarelor se vor face din beton, respectiv se vor utiliza structuri metalice de suport și de acces în interior și exterior.

Totodată la proiectarea construcției și la alegerea echipamentelor s-a ținut cont ca nivelul de zgomot al echipamentelor prevăzute să fie în concordanță cu limitele zgomotului la care poate fi expus personalul așa cum este definit în standardele românești și internaționale. Nivelul maxim al sunetului nu va depăși 85 dB(A) măsurat la 1,0 m distanță de agregat.

Dacă este necesar, în funcție de echipamentele oferite, pentru îndeplinirea acestei cerințe vor fi prevăzute închideri acustice pentru atenuarea nivelului de zgomot.

Așadar compartimentele construcției vor fi adaptate în funcție de echipamentele prevăzute în cadrul proiectului tehnic.

#### **Lucrări de instalații pentru construcții**

**Au fost prevăzute toate lucrările necesare în conformitate cu standardele, normele și reglementările tehnice și legislative aplicabile în vigoare la data realizării prezentului studiu și anume:**

- Instalații electrice pentru iluminat interior și prize
- Instalații electrice pentru iluminat exterior, corpuri pe clădire





*„Studiu de fezabilitate in vederea Modernizării,  
reabilitării, re tehnologizării si extinderii sistemului de  
alimentare centralizata cu energie termica in municipiul  
Râmnicu Vâlcea”*



- Instalații electrice de protecție prin legare la pământ
- Instalații electrice de protecție la descărcări electrostatice (paratrăsnet)
- Instalație de ventilație clădiri
- Instalație de încălzire clădiri
- Instalație de climatizare camere electrice
- Instalație de stingere incendiu
- Instalație de detecție și semnalizare incendiu
- Instalație de supraveghere video
- Instalație de telecomunicație voce și date
- instalații de automatizare
- Instalație de alimentare cu apă potabilă
- Instalație de evacuare ape uzate menajere

**Notă:**

- lucrări pentru defazectarea structurilor subterane existente
- lucrări de demolare construcții pe amplasament
- lucrări pentru stabilizarea terenului
- Cheltuieli pentru relocarea/protecția utilităților
- Organizare de șantier

Au fost acoperite in cadrul **Obiectului 10 - Servicii generale, Demolări, Rețele în incintă și Racorduri (SG + RAC).**



*„Studiu de fezabilitate in vederea Modernizării,  
reabilitării, re tehnologizării si extinderii sistemului de  
alimentare centralizata cu energie termica in municipiul  
Râmnicu Vâlcea”*





### 5.3.2 Obiect 2 CB: Centrala termo-electrica pe biomasa

**Necesitate:** Pentru îndeplinirea cerinței de eficiența energetică pentru sistemul de termoficare (cel puțin 75 % cogenerare de înaltă eficiența sau cel puțin 50 % prin combinarea cogenerării cu energii regenerabile ) a fost dezvoltat un scenariu care prevede o Ucogbio cu biomasa lemnoasă de ultimă generație cu o putere electrică de 1,8 MWe care folosește așa numitul „KombiPowerSystem“ de ultimă generație folosit la nivel EU în Germania, Olanda și Elveția, Ucog care împreună cu Ucog pe gaz natural cu motoare (Obiect 1) asigură o eficiența energetică peste 50 % pentru sistemul de termoficare. Căldura recuperată sub formă de abur va fi folosită pentru degazarea apei de adaos pentru rețea de termoficare și pentru asigurarea pernei de abur necesară la acumulatorul de căldură atmosferic (Obiect 4) .

#### Descrierea generală. Tehnologia utilizată

Tehnologiile combinate de căldură și energie extrem de eficiente necesită gaze de ardere curate. Atunci când se utilizează combustibili de biomasă, acest lucru poate fi realizat numai prin utilizarea celor mai moderne tehnologii de gazeificare a biomasei.

Tehnologia selectată pentru investiția de față folosește un gazificator „În contracurent” de biomasă modularizată.

Unitatea de cogenerare se concentrează pe cea mai mare eficiență electrică combinată cu extragerea căldurii: pe lângă apa caldă, este posibilă și alimentarea cu abur sau un circuit de ulei termic. Astfel, este perfect adaptabil la cele mai diverse nevoi atât pentru încălzire industrială cât și pentru rețelele de termoficare. Există, de asemenea, mai multe opțiuni pentru recuperarea căldurii, chiar și la temperaturi scăzute. Căldura reziduală poate fi utilizată suplimentar pentru a genera electricitate cu ajutorul unei unități de ORC .

Cu costuri de investiții relativ mici, este posibilă o eficiență electrică de peste 40% și o eficiență termică globală de până la 98%.

Avantajele suplimentare ale acestora sunt:

- consum propriu redus de energie electrică (aproximativ jumătate din cel necesar pentru sistemele similare cu procedeul ORC)
- garantează emisii reduse

**Pentru proiectul de față este prevăzută soluția standard pentru Ucog (CHP) \_ fără pompe de căldură sau unitate care constă în esență dintr-un gazificator de biomasă în contracurent și un motor cu gaz.**

Schema termomecanică simplificată pentru Ucog biomasă este redată mai jos :

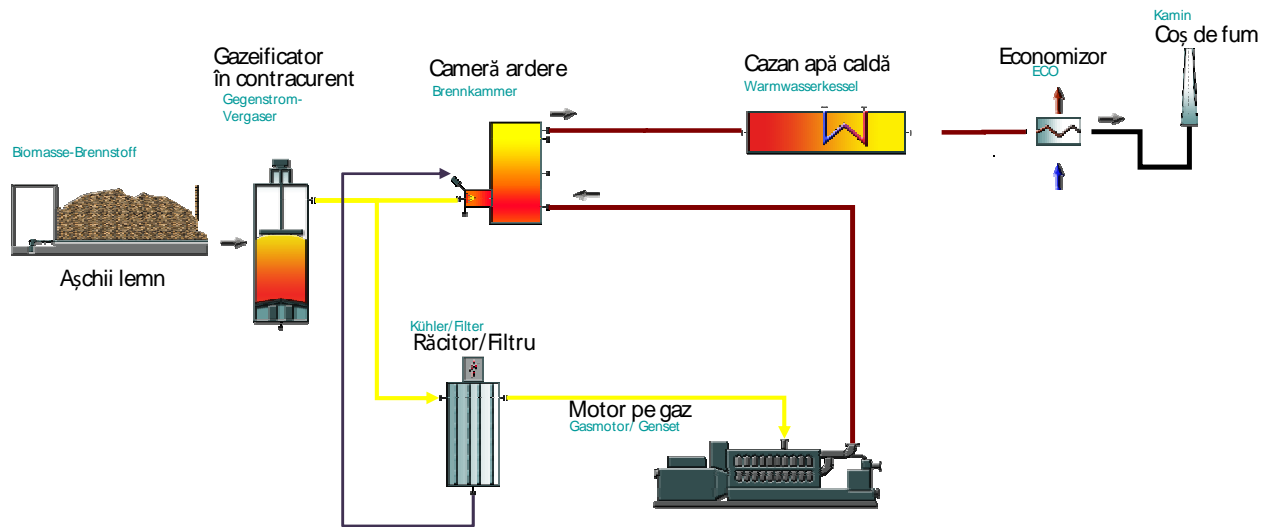
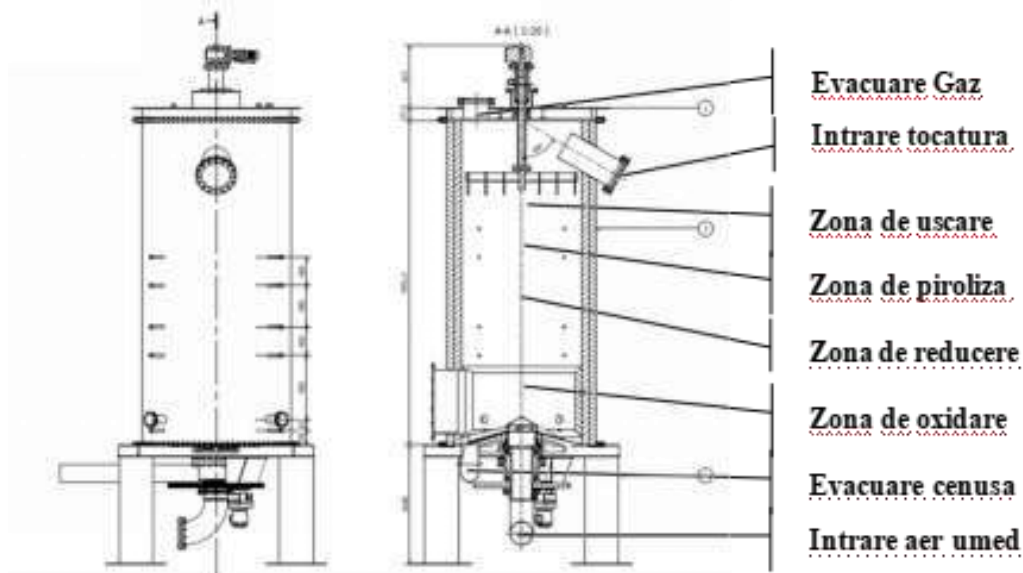


Figura 1. Schema funcțională instalație de gazeificare cu biomasa și unitate de cogenerare



## Descrierea componentelor principale a gazeificatorului

În gazeificator, aerul de ardere este adăugat de jos. Combustibilul este stratificat vertical în carburator. Se face distincția între următoarele zone (de sus în jos):



### Unitatea de gazeificare în contracurent

Figura 2. Unitate de gazeificare în contracurent

Avantajele gazeificatorului în contracurent comparativ cu carburatoarele cu echicurent sunt:

- Eficiență ridicată a carburatorului datorită temperaturilor scăzute la ieșirea gazului de piroliză
- conținut scăzut de particule în gazul de piroliză
- conținut scăzut de metale alcaline în gazul de piroliză
- cerințe minime în ceea ce privește dimensiunea așchilor (dimensiunea particulelor) și a pregătirii combustibilului utilizat
- mod de funcționare stabil (fără arsuri în patul de combustibil din cauza suprafețe

Debitul de gaz provenit din straturile mai adânci usucă mai întâi combustibilul proaspăt introdus. Combustibilul de uscare rămâne în reactor și, determinat de descărcarea uniformă a cenușii (dedesubt), migrează către zona de piroliză dedesubt. În zona de piroliză predomină temperaturi de 600–800 °C. Aici gazele volatile sunt eliberate din combustibil și transportate mai departe în zona de uscare de către fluxul de gaz.



În zona de reducere și oxidare, cărbunele rămas după zona de piroliză reacționează cu fluxul de aer care se apropie. Temperaturile variază de la 1.000 la 1.200 °C. În zona de oxidare au loc următoarele reacții de ardere exotermă:

$C + O_2 \Rightarrow CO$  și  $C + O_2 \Rightarrow CO_2$  înlocuit.

Reacțiile dintre C / CO și vaporii de apă ( $C + H_2O \Rightarrow CO + H_2$  și  $CO + H_2O \Rightarrow CO_2 + H_2$ ) au loc în zona de reducere.

### Unitatea de piroliza

Arderea completă a gazelor de carbonizare are loc în unitatea de piroliza. Cantitatea optimă de aer (aer secundar) este furnizată de un ventilator cu viteză controlată. Corpul unității de piroliza este conceput ca o structură din oțel sudată. Întreaga cameră de ardere este căptușită cu cărămizi din argilă - cărămizi din beton refractar de calitate A40 - AK60, rezistență la foc conform DIN 51063, într-o structură multistrat. O perioadă lungă de staționare a gazelor combustibile combinată cu un număr mare de amestecuri garantează arderea completă în toate stările de funcționare. Pentru a reduce oxizii de azot, aerul de recirculare poate fi adăugat în unitatea de piroliza pentru a regla temperatura.

### Îndepărtarea cenușii

Îndepărtarea cenușii are loc printr-o supapă rotativă într-un recipient de cenușă cu un volum de aproximativ 800 litri, care este poziționat dedesubt și conectat prin intermediul unui burduf, inclusiv un container de înlocuire. Echipamentul containerului cu roțile pivotante și fixe și, conține, opțional, clapeta de descărcare laterală sau inferioară.

### Cazan recuperator de căldură uzată și economizor

Cazanul recuperator cu economizor este utilizat pentru răcirea gazelor de ardere fierbinți sub 150 °C. Are în dotare un cazan orizontal cu coș de fum din oțel inoxidabil rezistent la coroziune.

### Descriere a procesului de separare electrostatică umedă

Gazul brut este răcit în răcitorul de gaz până la punctul de saturație și apoi intră în filtru. Acolo este distribuit uniform pe întreaga secțiune transversală. Precipitatorul electrostatic umed este format dintr-un câmp de înaltă tensiune cu electrozi de colectare și electrozi de pulverizare dispuși central. Particulele și aerosolii încă din gaz sunt încărcăți negativ și migrează în câmpul electric către suprafața precipitațiilor. Datorită aranjamentului vertical, condensatele separate se scurg liber împreună cu particulele de praf într-o butelie de colectare.

Alimentarea cu energie electrică din filtru face ca debitul de gaz să se încălzească ușor, ceea ce contracarează formarea condensului în secțiunea de gaz din aval. **Sistemul permite curățarea gazelor la un conținut rezidual de gudron foarte mic (sub 50 mg / Nm<sup>3</sup>).**



Uleiul de piroliză separat în răcitor și filtru are o putere calorică pozitivă și este filtrat și alimentat continuu în camera de ardere fierbinte, unde este atomizat fin și ars printr-o duză specială împreună cu aer comprimat ca mediu purtător. Temperaturile constante de ardere de aprox. 950 ° C coroborate cu timpii de staționare lungi în filtru precum și controlul debitului turbulent asigură arderea completă cu cele mai mici emisii posibile de praf.

În plus, condensul apos este separat în răcitor și filtru, cantitatea fiind dependentă de conținutul de apă combustibil. Acest condens apos este evaporat fără presiune într-un schimbător de căldură din oțel inoxidabil încălzit cu apă fierbinte și, de asemenea, alimentat în camera de ardere, unde este ars după aceea fără a lăsa reziduuri. Pentru a evita o concentrație excesivă de săruri și componente organice în evaporatorul de condens, o cantitate mai mică (5-10%) sub formă lichidă este atomizată fin printr-o duză specială și de asemenea arsă în camera de ardere.

**Sistemul este proiectat complet etanș și asigură măsurarea parametrilor cu senzori staționari de analiză a gazelor, inclusiv linia de date către sistemul de control:**

- Metan (CH<sub>4</sub>)
- 2 x oxigen (O<sub>2</sub>)
- Hidrogen (H<sub>2</sub>)

### **Unitatea de cogenerare (CHP)**

Gazele de eșapament ale motorului sunt arse împreună cu uleiul separat de piroliză de la răcirea gazului și procesarea gazului într-o cameră de ardere separată. Postcombustia atinge valori de emisii foarte mici (CO și praf).

Unitatea de cogenerare se concentrează pe cea mai mare eficiență electrică combinată cu extragerea căldurii: pe lângă apa caldă, este posibilă și alimentarea cu abur sau un circuit de ulei termic. Astfel, este perfect adaptabil la cele mai diverse nevoi atât pentru încălzire industrială cât și pentru rețelele de termoficare. Există, de asemenea, mai multe opțiuni pentru recuperarea căldurii, chiar și la temperaturi scăzute. O parte din căldura reziduală poate fi utilizată și pentru a genera electricitate cu ajutorul unei unități de ORC .

Cu costuri de investiții relativ mici, este posibilă astfel de obținut o eficiență electrică de peste 40% și o eficiență termică globală de până la 98%.

Avantajele suplimentare ale acesteia sunt:

- consum propriu redus de energie electrică (**aproximativ jumătate din cel necesar pentru sistemele ORC**)
- **garantează emisiile cele mai reduse posibile**



## Limitele obiectului 2 CB : Centrală pe biomasă

În acest capitol au fost prevăzute toate echipamentele necesare sistemului începând de la stocarea și alimentarea biomasei în sistem propus până la:

- Producerea și asigurarea aburului necesar degazorului termic pentru termoficare, inclusiv infrastructura și conductele tehnologice de legătură până la **Obiect 7 - DT : Degazor termic pentru termoficare și similar pentru asigurarea pernei de abur necesară la acumulatorul de căldură atmosferic, prevăzut în capitolul Obiect 4 - AC : Acumulator de căldură**
- Producerea și asigurarea aburului necesar degazorului prevăzut pentru cazanul de abur, inclusiv degazorul propriu zis, având un volum de 15 mc
- Recuperarea de căldură pentru termoficarea urbană, inclusiv schimbatoarele de căldură și sistemul de recuperare necesar din circuitul de răcire a apei
- Evacuarea energiei electrice produse la tensiunea de 10,5 kV
- instalație de evacuare a gazelor arse cu coș de fum, inclusiv instalația de reducere a emisiilor poluante (catalizator) conform reglementărilor de mediu valabile, dacă este cazul și este cuprins în furnitura producătorului oferit

## Fiind prevăzute următoarele echipamente principale:

- Sopron de depozitare și stocare biomasă pentru 3 minim zile
- Cântar de recepție biomasă
- Tocător biomasă
- Încărcător mecanic frontal
- Furnitura de echipamente centrală pe biomasă și cazan de abur, inclusiv
  - o gazeificator (oare) în cotracurent,
  - o containere de cenusa, inclusiv transportator
  - o electrofiltre cu racitor
  - o rezervor condensat
  - o Sistem de curățare a gazelor, dacă e cazul
  - o Combustor+cazan de abur
  - o recuperator de căldură din gazele de ardere
  - o cos de fum cu amortizor zgomot
- Sistem complet de tratare și de filtrare a gazelor arse cu toate accesoriile incluse (pompe, vane, recuperatoare și schimbatoare de căldură) pentru curățarea și filtrarea gazelor de ardere pentru a fi folosit ca și combustibil primar în unitatea de cogenerare cu motor
- Furnitura de echipamente instalație cogenerare cu motor de ardere internă, inclusiv instalația de reducere a emisiilor poluante (catalizator) conform reglementărilor de mediu valabile, dacă e cazul
- Toate sistemele de contorizare și sisteme de măsură pe flux, umiditate necesare
- Schimbatoare de căldură pentru degazarea termică și pentru asigurarea pernei de abur necesară la acumulatorul de căldură atmosferic
- Furnitura de echipamente degazor de 15 mc pentru cazan de abur





- Schimbator (oare) de caldura pentru termoficare din sistemul de recuperare a unitatii de cogenerare
- Statie electrica si celule de medie tensiune 10,5 kV

### **Cazanul recuperator de abur**

Cazanul va asigura debitul de abur necesar degazorului termic pentru termoficare prezentat în Obiect 7 - DT : Degazor termic pentru termoficare și va asigurarea perna de abur necesara la acumulatorul de căldura atmosferic, prevazut în capitolul Obiect 4 - AC : Acumulator de căldură.

Pana la PIF Obiect 2 (etapa 1a) aburul necesar pentru procesul de degazare termica și asigurare perna de abur va fi asigurat de un CAS (cazan de abur saturat) de 8 t/h, prevazut în cadrul Obiect 3 CAF: Cazane de apă fierbinte și auxiliare, care va fi executat în etapa 1a.

Dupa implementarea proiectului obiect 2, CAS și cazanul de abur pe biomasa vor fi conectate la o bara comuna de abur, CAS functionandu-se în regim de rezerva.

### **Circuitul de răcire pentru termoficare**

Energia termica va fi preluata din circuitele de răcire ale motorului și din gazele de ardere, similar procesului tehnologic prevazut la motoarele cu functionare pe gaz natural prevazute la obiectul 1.

În acest scop este RECOMANDAT, pentru usurinta și simplitatea asigurării mentenantei să fie procurate și instalate motoare de la aceasi producator ca și cele prevazute la obiectul 1.

Parametrii Unitatii de cogenerare pe biomasa vor respecta datele tehnice nominale în conditii ISO, conform tabelul de parametrii prezentat mai jos.

### **Alimentarea cu energie electrică, evacuarea energiei electrice produse, sistemul de comandă și control**

S-a prevăzut cabinete de alimentare electrică motor și cabinete de alimentare electrică instalații auxiliare motor și a furniturii complete a echipamentelor din centrala de biomasa cu toate accesoriile incluse.

Echipeamente electrice auxiliare:

- Tablou protecție generator echipat;
- Sistem de bare pentru conectare cabluri și echipamente;
- Transformator auxiliar de asigurare a nivelului de tensiune și de măsură;
- Cabinete de control rețea, instalații auxiliare, generator motor.

Ansamblul Ucog. Biomasa va fi echipat cu sistem de comanda, control, protecție și posibilitate de comunicare bidirecțional cu sistemul SCADA a noii surse CET.

Echipeamentele necesare se vor instala în încăperile special prevăzute cu acest scop în clădirea „Statie Electrica” prevazuta în imediata apropiere a amplasamentului prevazut pentru ansamblul de ucog. Biomasa.



Alimentarea cu energie electrică, evacuarea energiei electice și sistemul de comandă centralizată a unităților CHP se va face prin intermediul clădirii "ECS" și prin intermediului posturilor de transformare prezentate în cadrul **Obiectului 9: SE + DCS : Stație electrică și sistem de control distribuit.**

#### **Specificația combustibilului:**

Se utilizează biomasă lemnoasă din lemn de pădure și plantație conform cerintelor normelor în vigoare specificate mai jos, respectând totodată cerințele producătorului, respectiv tehnologia de ardere în condiții optime a producătorului pentru a se încadra în rezultatele optime specificate în prezentul proiect.

Pentru a fi conform tehnologiei de combustie prevăzută în proiect se va asigura obligatoriu biomasa cu umiditatea reală cuprinsă între 30-50%.

Cipuri de biomasa lemnoasă cu dimensiuni de până la G100 folosind cel mai recent toacător mobil de biomasă, respectând reglementările tehnice de mai jos:

#### **Standarde europene în vigoare, de referință:**

- **SR EN 15234-1:2011**

Biocombustibili solizi. Asigurarea calității combustibililor. Partea 1: Cerințe generale

- **SR EN ISO 17225-9:2021**

Biocombustibili solizi. Specificații și clase de combustibili. Partea 9: Clase de lemn zdrobit și așchii de lemn pentru uz industrial

- **SR EN ISO 18134-2:2017**

Biocombustibili solizi. Determinarea conținutului de umiditate. Metoda prin uscare în etuvă. Partea 2: Umiditate totală. Metodă simplificată

Această parte a standardului SR EN ISO 18134 descrie metoda de determinare a conținutului total de umiditate dintr-un eșantion de biocombustibili solizi, prin uscare în etuvă, și poate fi utilizată atunci când este necesară o foarte bună precizie a determinării conținutului de umiditate, de exemplu pentru controlul de rutină al producției la fața locului. Metoda descrisă în acest standard internațional este aplicabilă tuturor biocombustibililor solizi. Conținutul de umiditate al biocombustibililor solizi (în stare de recepție) este întotdeauna raportat pe baza masei totale a eșantionului (pe bază de material umed).

#### **Note:**

**Depozit central** pentru stocarea biomasei lemnoase nu a fost prevăzută în cadrul prezentului proiect. Au fost identificate mai multe zone disponibile din incinta CET, cu



potential de a stoca biomasa pentru o perioada de cel puțin o luna. Spațiul necesar va fi asigurat de operatorul desemnat a centralei de biomase în faza de implementare a proiectului.

### Utilaje necesare manipulării biomasei la fața locului:

- Camion cu gheara și tocat
- tractor cu remorcă basculantă
- Incarcator frontal

nu au fost prevăzute în bugetul studiului de fezabilitate. Utilajele necesare vor fi asigurate din grija operatorului și a beneficiarului final.

### Conformarea la cerințele de mediu

La achiziționarea unităților de cogenerare Ucog. biomasa, se va furniza catalizatori pentru epurarea gazelor de evacuare, doar în cazul în care valorile declarate de producător în urma procesului termodinamic și în urma binaltului energetic rezultat depășesc valorile de referință specificate prin **Legii nr. 188 din 18 iulie 2018** privind limitarea emisiilor în aer ale anumitor poluanți proveniți de la instalații medii de ardere.

În soluția analizată a fost luată în calcul datele furnizate de *Anexa2 - Tabelul 2: Valorile-limită de emisie (mg/Nm<sup>3</sup>) pentru instalațiile medii de ardere existente cu o putere termică nominală mai mare de 5 MW, altele decât motoare și turbine cu gaz*

Substanța poluantă	Biomasă solidă	Alți combustibili solizi	Motorină	Combustibili lichizi, alții decât motorina	Gaze naturale	Combustibili gazoși, alții decât gazele naturale
SO <sub>2</sub>	200 <sub>(1) (2)</sub>	400 <sub>(3)</sub>	-	350 <sub>(4)</sub>	-	35 <sub>(5) (6)</sub>
NO <sub>x</sub>	650	650	200	650	200	250
Pulberi	30 <sub>(7)</sub>	30 <sub>(7)</sub>	-	30	-	-

(1) Valoarea nu se aplică în cazul instalațiilor care ard exclusiv biomasă solidă lemnoasă.

(2) 300 mg/Nm<sup>3</sup> în cazul instalațiilor care ard paie.

(7) 50 mg/Nm<sup>3</sup> în cazul instalațiilor cu o putere termică nominală mai mare de 5 MW și mai mică sau egală cu 20 MW.

### Totodată s-a luat în calcul precizarea din lege, care spune

(1) Până la data de 1 ianuarie 2030, instalațiile medii de ardere care folosesc biomasă solidă drept combustibil principal sunt exceptate de la obligația de a respecta valorile-limită de emisie



*„Studiu de fezabilitate în vederea Modernizării,  
reabilitării, re tehnologizării și extinderii sistemului de  
alimentare centralizată cu energie termică în municipiul  
Râmnicu Vâlcea”*



pentru pulberi prevăzute în [anexa nr. 2](#), cu condiția ca aceste instalații să fie situate în zone în care, potrivit evaluărilor realizate în concordanță cu prevederile [Legii nr. 104/2011](#) privind calitatea aerului înconjurător, cu modificările ulterioare, este asigurată conformitatea cu valorile-limită impuse pentru poluanții pentru care se realizează evaluarea calității aerului.

(2) În situația aplicării exceptării prevăzute la [alin. \(1\)](#), valorile-limită de emisie stabilite de autoritatea publică teritorială pentru protecția mediului în a cărei rază de competență se află operatorul în cauză nu depășesc **150 mg/Nmc** în cazul pulberilor.

Asadar, avand in vedere ca perioada de implementare a investitiei este considerat a se realiza mult inainte de anul 2030, s-au luat in considerare consideratiile prevazute de lege.



### Date tehnice

Se folosesc motoare cu volum mare Otto pe gaz, special adaptate pentru utilizarea gazelor cu conținut redus de CH<sub>4</sub>.

### Datele tehnice nominale in conditii ISO:

Nr.crt.	Date tehnice	UM	Valoarea
1	Putere electrica nominală	kW	<b>1970</b>
2	Sarcina nominala unit. Gazeificare	MW	2x4.5
3	Căldură combustibil	kW	6982
4	Cantitate biomasa	Sm <sup>3</sup> /h	10
5	Energie termica cazan recuperator	kW	1752
6	Energie termica recuperata din răcirea motorului	kW	993
7	Energie termica recuperata din răcirea gazelor arse la cos	kW	1100
8	Opțiune : Condensare gaze arse	kW	1332
9	Capacitatea termica nominala temperatura ridicata	kW	2744
10	Capacitate termica nominala totala cu condensatie	kW	<b>5177</b>
11	Capacitate termica nominala totala fără condensatie	kW	3844
12	Eficienta electrica	%	28,22
13	Cifra specifica de curent	-	0,5125
14	Randament global cu condensatie	%	102,4
15	Randament global fără condensatie	%	83,3
16	Emisii de praf	mg / nm <sup>3</sup>	< 5
17	Toate valorile maxime actuale de emisii sunt respectate		
18	Nu este nevoie de filtru !		
19	Reglaj de sarcina rapid		
20	Calitatea biomasei nepretențioasă		
21	Foarte puțină cenușă		
22	grad ridicat de folosință in SACET-uri		
23	Energie termica cogenerare	kW	3844

Integrarea modulului de biomasa in noua sursa se va face astfel:

- incat sa se asigura aburul necesar degazorului de termoficare, care trebuie sa asigura o apa de adaos de pana la 50 mc/h pentru sistemul de termoficare.
- incat sa asigura perna de abur necesara la acumulatorul de căldura atmosferic

Se va asigura biomasa cu umiditatea realitva cuprinsa intre 30-50%

Paramerii combustibil – gaz obtinut prin tehnologia de gazeificare vor avea urmatoarele parametrii:

<b>Compozita gazelor uscate – combustibil obtinut prin urma gazeificarii</b>
--



	Volum [%]	Putere calorifica [MJ/m <sup>3</sup> ]	Densitatea [kg/mc]
CO	26,00%	12,633	1,25
H <sub>2</sub>	19,00%	10,783	0,09
CH <sub>4</sub>	3,50%	35,883	0,717
N <sub>2</sub>	40,00%		1,26
CO <sub>2</sub>	11,50%		1,97
	100,00%	6,59	1,098
	kWh/Nm <sup>3</sup>	1,83	
	kWh/kg	1,67	
<b>Compozita gazelor pentru unitatea de cogenerare (genset)- combustibil</b>			
	Volum [%]	Putere calorifica [MJ/m <sup>3</sup> ]	Densitatea [kg/mc]
CO	25,20%	12,633	1,25
H <sub>2</sub>	18,40%	10,783	0,09
CH <sub>4</sub>	3,40%	35,883	0,717
N <sub>2</sub>	38,70%		1,26
CO <sub>2</sub>	11,10%		1,97
H <sub>2</sub> O	3,20%		0,8
	100,00%	6,38	1,088
	kWh/Nm <sup>3</sup>	1,77	
	kWh/kg	1,63	

Un exemplu de Ucobio in 3D este redata reprezentat jos :



*„Studiu de fezabilitate in vederea Modernizării,  
reabilitării, re tehnologizării si extinderii sistemului de  
alimentare centralizata cu energie termica in municipiul  
Râmnicu Vâlcea”*

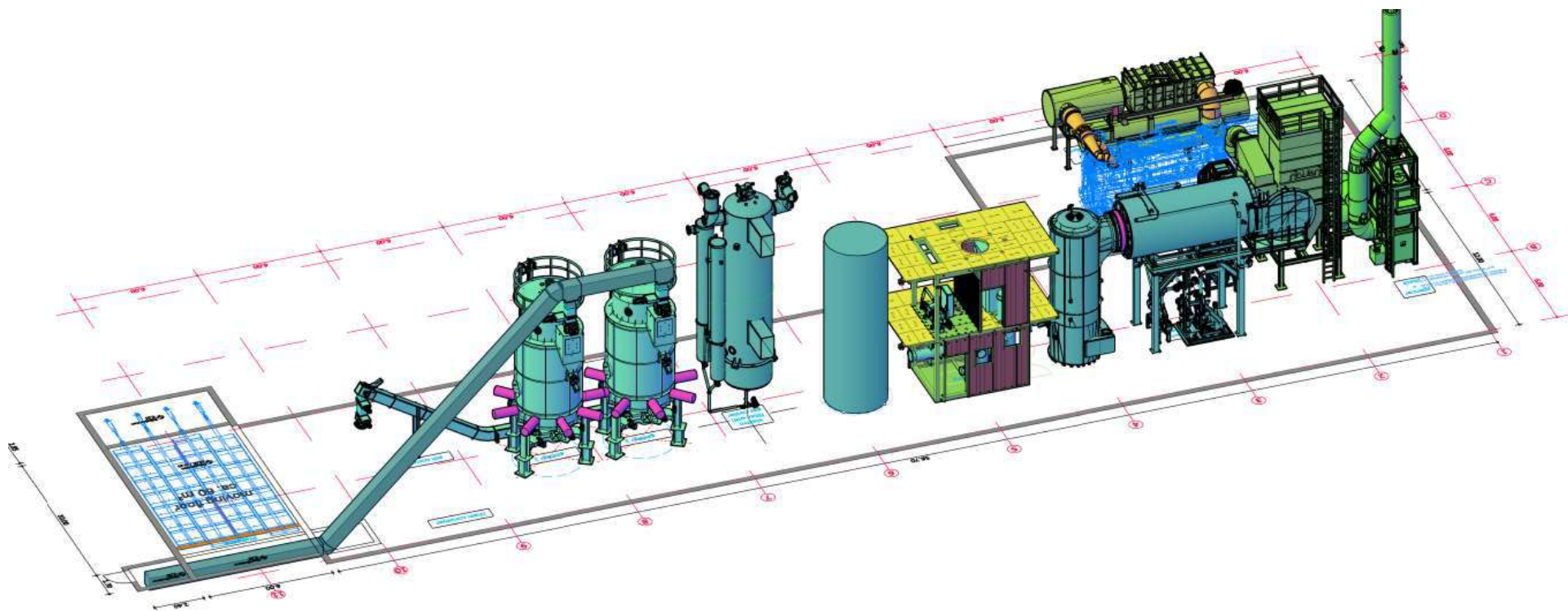


Figura 8. Model Reprezentare 3D Ucog. Bio



## **Principalele lucrări de construcții și instalații pentru construcții prevăzute pentru implementarea Obiectului 2 - CB: Centrala termo-electrică pe biomasa**

- lucrări de construcții fundații din beton pentru construirea clădirilor și pentru amplasarea echipamentelor
- lucrări de construcții și de arhitectură pentru construirea clădirii centralei de biomasa, sala motorului și a stației electrice aferente, inclusiv anexele necesare
- lucrări de instalații pentru construcții

### **Particularități constructive**

#### **Clădirile se vor încadra în:**

Categoria de importanță – C;

Categoria de pericol de incendiu – D;

Gradul de rezistență la foc – II.

#### **Construcții, rezistență și arhitectură industrială corespunzătoare, care include inclusiv următoarele:**

- Fundații necesare pentru furnitura centralei de biomasa, pentru unitatea de cogenerare cu motor, pentru stația electrică și pentru instalațiile auxiliare
- Structurile metalice și de susținere necesare echipamentelor cu compartimentările adecvate necesare
- Canale de cabluri

Pentru Obiectului 2 - CB: Centrala pe biomasa s-a luat în calcul un teren de cca. 3619 mp (77 m x 47 m), conform planul de amplasament anexat, din care pe cca. 1600 mp se vor construi clădirile necesare pentru:

- Clădire centrală pe biomasă
- Clădire stație electrică și de operare locală aferentă centralei pe biomasă
- Clădire motor

Clădirea dedicată pentru centrala pe biomasă va conține toate furnitura centralei de biomasa cu fundații de beton și structuri metalice adecvate, inclusiv degazorului pentru cazanul de abur, instalațiile de recuperare din circuitele de racire a motorului, schimbătoare de căldură, pompe și alte instalații auxiliare.

Restul terenului va fi dedicat pentru:

- Fundație și structuri metalice/ beton necesar pentru sopron de depozitare și stocare biomasa, cântar de recepție biomasă, Tocător biomasă.
- Drumuri de acces și platforme betonate pentru manipularea echipamentelor și utilajelor

La stabilirea costurilor estimative a construcțiilor s-a ținut cont de necesitățile tehnologice pe care clădirile și furnitura de echipamente trebuie să le îndeplinească, necesități pe care proiectantul (împreună cu antreprenorul general) le stabilește în acord cu specificațiile dotărilor tehnologice industriale ce formează instalația, cu soluțiile de amplasare necesare și cu condițiile de montaj stabilite de producătorii de echipamente, precum și în





conformitate cu standardele, normele și reglementările tehnice și legislative aplicabile în vigoare la data realizării proiectării de detaliu / implementării.

Compartimentarea și amlasarea motorului, precum și alte echipamente din cadrul componentelor centralei de biomasa s-a făcut astfel încât să fie posibilă extragerea / înlocuirea/ revizia echipamentelor, în cazuri excepționale (caz în care anumite instalații auxiliare vor trebui demontate înainte de efectuarea unei operațiuni de extragere / înlocuire echipament) fiind necesară alocarea de spații pentru mentenanță, respectiv să fie posibilă extragerea și manipularea componentelor de instalație astfel încât să poată fi conduse în exterior, conform necesităților stabilite de producătorii de echipamente. Pentru instalația de cogenerare cu motor s-a prevăzut o instalație de manipulare și transport cu acționare electrică de la sol, pod rulant acționat manual de la sol, dimensionat în funcție de piesa cea mai grea pe care trebuie să o ridice / manipuleze / transporte respectiv de dimensiunile stabilite pentru container.

Construcția și compartimentele necesare clădirilor se vor face din beton, respectiv se vor utiliza structuri metalice de suport și de acces în interior și exterior.

Totodată la proiectarea construcției și la alegerea echipamentelor s-a ținut cont ca nivelul de zgomot al echipamentelor prevăzute să fie în concordanță cu limitele zgomotului la care poate fi expus personalul așa cum este definit în standardele românești și internaționale.

Nivelul maxim al sunetului nu va depăși 85 dB(A) măsurat la 1,0 m distanță de agregat.

Dacă este necesar, în funcție de echipamentele oferite, pentru îndeplinirea acestei cerințe vor fi prevăzute închideri acustice pentru atenuarea nivelului de zgomot.

Așadar compartimentele construcției vor fi adaptate în funcție de echipamentele prevăzute în cadrul proiectului tehnic.

#### **Lucrări de instalații pentru construcții**

**Au fost prevăzute toate lucrările necesare în conformitate cu standardele, normele și reglementările tehnice și legislative aplicabile în vigoare la data realizării prezentului studiu și anume:**

- Instalații electrice pentru iluminat interior și prize
- Instalații electrice pentru iluminat exterior, pe corpuri pe clădiri și stalpi de iluminat
- Instalații electrice de protecție prin legare la pământ
- Instalații electrice de protecție la descărcări electrostatice (paratrăsnet)
- Instalație de ventilație clădiri
- Instalație de încălzire clădiri
- Instalație de climatizare camere electrice
- Instalație de stingere incendiu
- Instalație de detecție și semnalizare incendiu
- Instalație de supraveghere video
- Instalație de telecomunicație voce și date
- instalații de automatizare
- Instalație de alimentare cu apă potabilă
- Instalație de evacuare ape uzate menajere

#### **Notă:**

- lucrări pentru dezafectarea structurilor subterane existente



*„Studiu de fezabilitate în vederea Modernizării,  
reabilitării, re tehnologizării și extinderii sistemului de  
alimentare centralizată cu energie termică în municipiul  
Râmnicu Vâlcea”*



- lucrări de demolare construcții pe amplasament
- lucrări pentru stabilizarea terenului
- Cheltuieli pentru relocarea/protecția utilităților
- Organizare de șantier

Au fost acoperite în cadrul **Obiectului 10 - Servicii generale, Demolări, Rețele în incintă și Racorduri (SG + RAC)**.

La calculul necesarului de cheltuieli pentru CB au fost luate în considerare următoarele cheltuieli conform HG 907 **cap.4** :



### **5.3.3 Obiect 3 Cazane CAF și componente auxiliare**

#### **Necesitate:**

Pentru acoperirea producției de energie termică la partea superioară a necesarului mediu și la vârful curbei de sarcină sunt prevăzute 4 (patru) cazane CAF cu sarcină nominală de 25 MWt fiecare bazate pe o tehnologie cu eficiență dovedită și un nivel ridicat de flexibilitate având trei drumuri de gaze arse și care și-au dovedit eficiența în mii de aplicații practice.

#### **Caracteristici :**

- Randament standard de până la 95%, fără schimbător de căldură pentru gazele arse și până la 105% cu schimbător de căldură în condensare
- Materiale termoizolante cu un grad înalt de eficiență
- Omologate pentru temperaturi de retur scăzute începând cu 50°C
- Ardere cu emisii reduse datorită sistemelor de ardere de înaltă tehnologie și combinației optime între cazan și arzător
- Întreținere ușoară datorită ușii cazanului cu deschidere completă
- Robust, fiabil și cu o durată de viață încă nedepășită
- Fără nivel minim de încărcare arzător pentru menținerea uscată pe partea de gaze arse.
- Țevile de gaze arse nu necesită elemente de reglare a debitului.
- Diferența de temperatură admisă între tur și retur până la 50 K
- Sarcină termică nominală: 25 MWt
- Presiunea nominală: 16 bar
- Temperatura maximă apă: 110 °C

#### **Descriere tehnologică**

Tubul focar care trece prin cazan are capătul în cameră interioară întoarcere imersată, care face legătura cu primul drum de gaze arse. Nici primul, nici al doilea drum de gaze nu sunt prevăzute cu dispozitive de reglare a debitului. Designul funcțional rotund asigură rezistența optimă la presiune. Focarul, volumul camerei de apă, suprafețele de încălzire prin radiație și convecție sunt perfect dimensionate și adaptate unele la celelalte. Ușa frontală a cazanului se rabatează complet, deschiderea se face opțional în stânga sau în dreapta. Întreaga secțiune transversală a cazanului este liber accesibilă. Acest lucru facilitează efectuarea lucrărilor de întreținere, curățare și revizie. Întregul corp al cazanului este izolat cu vată minerală de înaltă calitate, iar ușa cazanului cu materiale termoizolante speciale care reduc pierderile de căldură. Cazanol poate fi dotat din fabrică cu un schimbător de căldură pentru gazele arse sau pentru utilizarea în condensare. Cazanol este oferit ca o unitate complet funcțională, incluzând toate echipamentele necesare. Echipamentul de bază, de înaltă calitate, include corpul sub presiune al cazanului, instalația de ardere, schimbătorul de căldură gaze arse sau schimbătorul de căldură pentru condensare și echipamentele de control și siguranță, deja cablate la cutia de borne. Toți



senzorii și dispozitivele de acționare sunt deja conectați la cutia de borne integrată. Fasciculele de cabluri pre-asamblate, cu conectori și codificate facilitează conectarea tabloului de comandă la cutia de borne.

### **Amplasament**

Cazanele de apă fierbinte se vor amplasa în interiorul salii de cazane CAF.

### **Echiparea:**

Complet automatizat pentru funcționare (vane, robinete de reglare).

Evacuarea gazelor de ardere: coș de fum individual conform cerințelor producătorului și pentru a fi conforme cerințele de mediu.

**Nota:** Valoarea definitivă pentru „Înălțimea” coșului de fum va fi precizată în acordul de mediu aferent proiectului de investiții.

**Combustibil:** Gaz natural cu puterea calorifică inferioară de minimum  $P_{ci} = 8500$  kcal/Nmc și presiune de alimentare 0,5-1 bar (conform specificației producător).

**Arzătoarele:** cu NOx redus, pentru limitarea emisiilor de NOx în vederea unui impact minim asupra mediului ambiant.

### **Caracteristici tehnice:**

- capacitate termică nominală 4\*25 MW
- combustibil: gaz natural cu cerința „H2 Ready”

Cazanele CAF vor fi prevăzute cu instalația de ardere complet echipată și automatizat inclusiv panoul de comandă și control. Semnalele de emisii poluante se vor prelucra într-un sistem de evaluare certificat de o firmă recunoscută pe plan european.

Furnizorul va garanta încadrarea nivelului de zgomot în prevederile din Legea nr. 319/2006 a securității și sănătății în muncă, care stabilește limita nivelului de zgomot la 1 m de echipament de 85 dB.

Conform legislației specifice de mediu pentru instalațiile mari de ardere noi (CAF), furnizorul de echipamente va garanta încadrarea emisiilor de substanțe poluante (NOx) în valorile limita de emisie prevăzute de Directiva IED-IPPC Recast și de cele prevăzute de documentele BAT pentru IMA.

### **Specificații de performanță și condiții privind siguranța în exploatare**

Produsul trebuie să aibă declarație de conformitate și să poarte marcaj CE

Cartea tehnică și instrucțiunile de montare, exploatare, întreținere redactate în limba română

### **Condiții privind conformitatea cu prescripțiile standardelor relevante**

Conformitatea cu HG 123/2015 privind stabilirea condițiilor pentru punerea la dispoziție pe piață a echipamentelor sub presiune (Directive 2014/68/EU) și EN 12953 - Cazane cu țevi de fum



*„Studiu de fezabilitate in vederea Modernizării,  
reabilitării, re tehnologizării si extinderii sistemului de  
alimentare centralizata cu energie termica in municipiul  
Râmnicu Vâlcea”*





## **Elementele cazanelor de apă fierbinte – CAF se compun din următoarele componente:**

### **Cazan – elemente de structura**

- confecție metalică
- suport, profile
- tamburi
- economizor, în cazul în care soluția oferită nu atinge randamentul de 95%.
- platforma de servire CAF

### **Instalații auxiliare necesare:**

- Circuit alimentare gaze naturale cu toate accesoriile incluse
- Circuite apă fierbinte, drenaje, aerisiri
- Circuit gaze ardere, inclusiv sistem de analiză emisii cos de fum
- Circuit aer combustie și aer răcire, dacă e cazul
- Arzătoare și sistem de management arzătoare
- Sistem DCS cazane
- Circuit recirculare apă cazan cu toate accesoriile incluse

CAF-urile vor avea instrumente de măsură pentru presiuni, temperaturi, debite, căldură, respectiv vor fi dotate cu elemente de protecție adecvată la presiune și temperatură. Având în vedere că pompele de termoficare sunt prevăzute într-o stație de pompare SP comună pentru Motoare+CAF-uri, pentru fiecare CAF a fost necesară prevederea a unor vane de reglare debit.

Cazanele vor fi amplasate și suportate pe fundații din beton.

Circulația apei, intrarea și ieșirea din cazan este prevăzută cu vane de secționare. Vor fi prevăzute supape de siguranță și măsură de energie pe fiecare cazan.

Pe fiecare cazan va fi instalat circuit de by pass și recirculare cu pompe.

Fiecare cazan va fi prevăzută cu cos de fum individual.

### **Cazan de abur saturat (CAS)**

În clădirea dedicată CAF-urilor va mai fi instalat un cazan de abur saturat, 6 bar(g), 8 t/h pentru producerea și asigurarea aburului necesar degazorului termic pentru termoficare, inclusiv infrastructura și conductele tehnologice de legătură până la Obiect 7 - DT: Degazor termic pentru termoficare. Împreună cu CAS se va instala un degazor nou, având un volum de 15 mc, pentru a asigura apa de adaos cazanului.

Degazorul va veni echipat complet cu structura metalică, set echipamente auxiliare (vane de reglaj, robinete, instrumente, controller, armături, conducte în limita echipamentului), pompe, schimbător (oare) de căldură.

Odată cu implementarea Obiectului 2 CB: Centrala termo-electrică pe biomasă, CAS va funcționa în rezervă, urmând ca să fie utilizată prioritar cantitatea de abur produsă de centrala de biomasă.



Dupa implementarea tuturor obiectelor prevazute in prezentul proiect CAS (in rezerva), impreuna cu centrala pe biomasa va asigura inclusiv aburul necesar mentinerii pernei de abur la acumulatorul de căldura atmosferic, prevazut in capitolul Obiect 4 - AC :  
Acumulator de căldură

#### **Cazan de abur saturat, 6 bar(g), include:**

- Corpul de cazan
- izolație termică
- dulap de comandă
- bloc arzător cu ventilator de aer și convertizor de frecvență
- rampă de alimentare cu gaz natural
- set echipamente de măsură-protecție-control
- robineti, supape, toate accesoriile hidraulice incluse

#### **Alimentarea cu energie electrică, sistemul de comandă și control**

S-a prevăzut cabinete de alimentare electrică pentru fiecare CAF și pentru CAS, inclusiv pentru instalațiile auxiliare necesare din clădirea CAF.

Echipamente electrice auxiliare:

- Tablou general cu AAR, alimentare echipamente în clădire
- Cabluri de forta pentru conectare cabluri și echipamente;
- Cabinete de control rețea, instalații auxiliare.

Ansamblul CAF-uri + CAS va fi echipat cu sistem de comanda, control, protecție și posibilitate de comunicare bidirecțional cu sistemul SCADA a noii surse CET.  
Alimentarea cu energie electrică și sistemul de comandă centralizată a echipamentelor se va face prin intermediul clădirii "ECS" și prin intermediul posturilor de transformare prezentate în cadrul **Obiectului 9: SE + DCS: Stație electrică și sistem de control distribuit.**

#### **Alimentarea cu gaz natural**

Alimentarea cu gaz natural s-a prevăzut a se face din conducta de gaz de joasa presiune existenta in incinta CET Govora.

#### **Conformarea la cerințele de mediu**

Se vor respecta cerințele din Legea nr. 278/2013 privind emisiile industriale, valorile limită ale emisiilor poluante pentru cazane cu funcționare pe combustibil gaz natural, sunt următoarele:

- NOx : 100 mg/Nm<sup>3</sup> @ 3% O<sub>2</sub> în gazele de ardere uscate
- CO : 100 mg/Nm<sup>3</sup> @ 3% O<sub>2</sub> în gazele de ardere uscate
- SO<sub>2</sub> : neaplicabil pentru cazanele pe gaz



- PM : neaplicabil pentru cazanele pe gaz

### **Principalele lucrări de construcții și instalații pentru construcții prevăzute pentru implementarea Obiectului 3 Cazane CAF :**

- lucrări de construcții fundații din beton pentru construirea clădirilor și pentru amplasarea echipamentelor, inclusiv fundații pentru coșuri de fum
- lucrări de construcții și de arhitectură pentru construirea salii CAF-urilor cu anexe
- lucrări de instalații pentru construcții

#### **Clădire CAF-uri**

- În această clădire va trebui să fie amplasate CAF-urile, CAS și instalațiile anexe acestora.
- Clădirea se va încadra în:
  - Categoria de importanță – C;
  - Categoria de pericol de incendiu – D;
  - Gradul de rezistență la foc – II.

#### **Construcții, rezistență și arhitectură industrială corespunzătoare, care include inclusiv următoarele:**

- Fundații necesare pentru clădire, 4 CAF-uri, 1 CAS și fundații cos de fum și instalațiile auxiliare necesare, după caz
- Structurile metalice și de susținere necesare echipamentelor cu compartimentările adecvate camerelor anexe necesare
- Canale de cabluri

Pentru sala CAF-urilor s-a luat în calcul o construcție având aparența la sol de cca. 32.00 m x 22.00 m, conform planul de amplasament anexat. Clădirea va conține și un compartiment dedicat pentru echipamente/ tablouri electrice.

Camera dedicată operatorului de cazane va fi în clădirea ECS, comun pentru noua sursă CET, prevăzută în cadrul Obiectului 9: SE + DCS: Stație electrică și sistem de control distribuit.

La stabilirea costurilor estimative a construcției s-a ținut cont de necesitățile tehnologice pe care clădirea trebuie să le îndeplinească, necesități pe care proiectantul (împreună cu antreprenorul general) le stabilește în acord cu specificațiile dotărilor tehnologice industriale ce formează instalația, cu soluțiile de amplasare necesare și cu condițiile de montaj stabilite de producătorii de echipamente, precum și în conformitate cu standardele, normele și reglementările tehnice și legislative aplicabile în vigoare la data realizării proiectării de detaliu / implementării.

Compartimentarea și amplasarea echipamentelor s-a făcut astfel încât să se asigure spațiul necesar pentru mentenanță în interiorul clădirii, respectiv să fie posibilă extragerea și





manipularea componentelor de instalație astfel încât să poate fi conduse în exterior, conform necesităților stabilite de producătorii de echipamente.

Construcția și compartimentele necesare clădirii se vor face din beton, respectiv se vor utiliza structuri metalice de suport și de acces în interior și exterior. Totodată la proiectarea construcției și la alegerea echipamentelor s-a ținut cont ca nivelul de zgomot al echipamentelor prevăzute să fie în concordanță cu limitele zgomotului la care poate fi expus personalul așa cum este definit în standardele românești și internaționale. Nivelul maxim al sunetului nu va depăși 85 dB(A) măsurat la 1,0 m distanță de agregat. Dacă este necesar, în funcție de echipamentele oferite, pentru îndeplinirea acestei cerințe vor fi prevăzute închideri acustice pentru atenuarea nivelului de zgomot. Așadar compartimentele construcției vor fi adaptate în funcție de echipamentele prevăzute în cadrul proiectului tehnic.

### **Lucrări de instalații pentru construcții**

**Au fost prevăzute toate lucrările necesare în conformitate cu standardele, normele și reglementările tehnice și legislative aplicabile în vigoare la data realizării prezentului studiu și anume:**

- Instalații electrice pentru iluminat interior și prize
- Instalații electrice pentru iluminat exterior, corpuri pe clădire
- Instalații electrice de protecție prin legare la pământ
- Instalații electrice de protecție la descărcări electrostatice (paratrăsnet)
- Instalație de ventilație clădiri
- Instalație de încălzire clădiri
- Instalație de climatizare camere electrice
- Instalație de stingere incendiu
- Instalație de detecție și semnalizare incendiu
- Instalație de supraveghere video
- Instalație de telecomunicație voce și date
- instalații de automatizare
- Instalație de alimentare cu apă potabilă
- Instalație de evacuare ape uzate menajere

**Notă: Lucrarile** pentru dezafectarea structurilor subterane existente , demolare construcții pe amplasament , stabilizarea terenului , relocarea/protecția utilităților și cele pentru organizare de șantier au fost bugetate în cadrul **Obiectului 10 - Servicii generale, Demolări, Rețele în incintă și Racorduri (SG + RAC).**



#### 5.3.4 Obiect 4 AC : Acumulator de căldură

##### **Necesitate**

Stocarea căldurii asigură o eficiență ridicată în combinație cu sisteme CHP.

Decuplarea dintre generarea de căldură și cerere este deosebit de utilă în cazul unei centrale de cogenerare asigurând astfel o funcționare flexibilă și o fiabilitate mai ridicată a acestora.

Un acumulator de căldură permite funcționarea sistemului într-un mod optimizat pentru piața de energie electrică, în care sistemul de cogenerare poate fi operat într-un mod prin care să se realizeze cele mai mari venituri posibile din vânzările de energie electrică, fiind acoperit cu toate acestea și necesarul de căldură a unui SACET.

Prin operarea optimă a acumulatorului de căldură este evitată funcționarea unității de cogenerare în sarcina parțială asigurându-se folosirea motoarelor continuu la sarcina nominală cu randament maxim și ore de funcționare minime (se prelungește durata de viață și se reduc costurile de mentenanță).

Cu subprodusele de energie electrică și energie termică, avem două piețe diferite care au prețuri independente și au diferite curbe de cerere.

De exemplu în vremuri de prețuri mari la energie electrică și cerere scăzută de energie termică (perioada de tranziție) centrala de cogenerare poate alimenta SEN în timp ce energia termică generată în același timp este stocată în acumulator de căldură.

În schimb, centrala de cogenerare poate sta nemișcată în vremuri de prețuri scăzute la energie electrică cu cerere mare de energie termică și astfel necesarul de căldură poate fi acoperit din rezervorul de stocare.

Depozitarea de zi este adesea folosită în această aplicație. În situația existenței unui acumulator de căldură în SACET energia termică obținută poate fi distribuită uniform pe 24 ore asigurând posibilitatea unei prognoze de operare a unităților de producție foarte precise.

Acumulatorul de căldură poate preia și sarcini suplimentare, cum ar fi menținerea presiunii în sistem. Încărcarea și descărcarea sunt posibile cu cel mai mic efort de control posibil.

##### **Metoda de montaj**

Elementele de structura a acumulatorului de căldură se va așeza pe o fundație de beton armat, care se va calcula în faza de proiect tehnic.

O procedură specială trebuie utilizată pentru construcția rezervorului de acumulare: într-o primă etapă, baza și inclusiv capacul containerului de oțel vor fi fabricate și așezate unul peste celălalt. Ulterior, capacul trebuie ridicat hidraulic și apoi rotit continuu. În același timp, peretele exterior al rezervorului se va construi treptat în lateral ca o spirală și sudat în secțiuni. Drept urmare, timpul de construcție și cheltuielile se pot reduce considerabil. După montajul complet se face izolația necesară cu vată mineral protejată cu tabla de inox.

##### **Date tehnice acumulator de căldură**

-Capacitatea de stocare: 300 MWh

-Volum net: 8500 mc

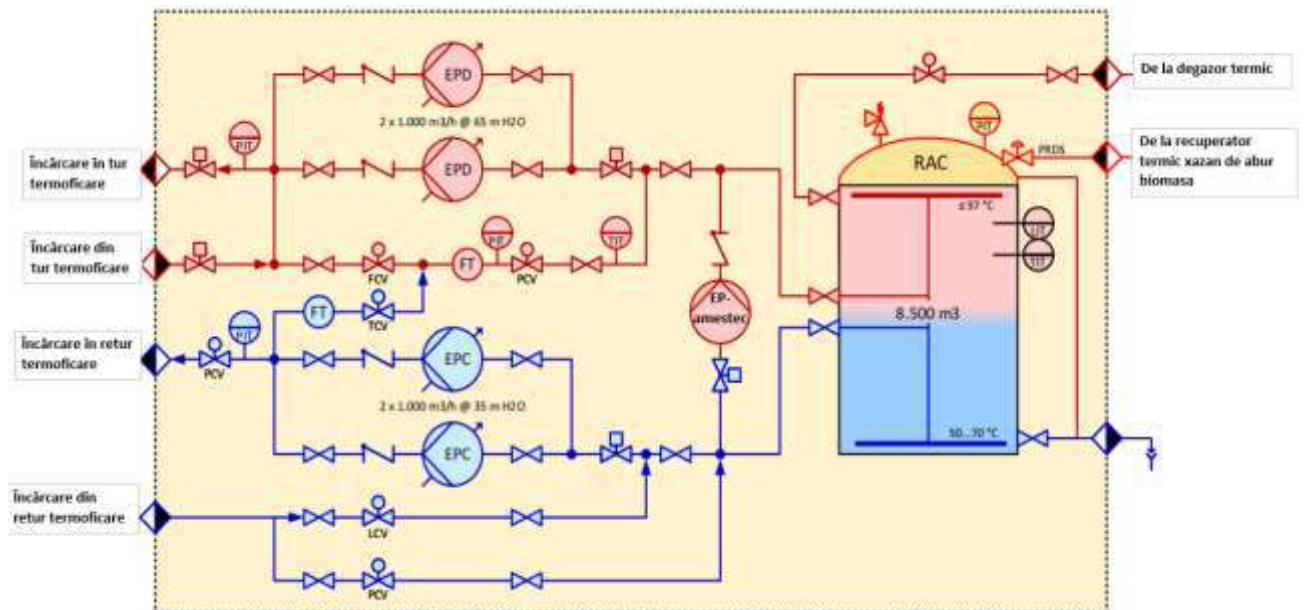
-Volum brut: 9500 mc

-Înălțime 25m



- Diametru 23 m
- Material: tabla de otel, grosime 9-20 mm
- Izolație termică: 300-500 mm,  $\lambda=0.042$  W/(mK)
- Masa totală metal: cca. 450 tone

Schema orientativă de funcționare este redată mai jos :



## **LEGENDA**

EPD, EPC - electropompe descărcare în tur, retur echipate cu convertizor de frecvență

2x1000 mc/h, 65 mH2O - TUR

2x1000 mc/h, 65 mH2O - RETUR

LCV - Vana control de nivel (level control valve)

PCV - Vana control presiune (pressure control valve)

TCV - Vana control temperatura (temperature control valve)

RAC - rezervor acumulare

LIT - senzor nivel (level control sensor)

TIT - senzor temperatura (temperature sensor)

PIT - senzor presiune (pressure sensor)

FT - debitmetru (Flow transmitter)

## **Limitele lucrărilor prevăzute în cadrul obiectului 4 AC: Acumulator de căldură**

În estimarea bugetului au fost luate în calcul următoarele:



- Fundație acumulator căldură
- Rezervor acumulator căldură, incl. scară acces, balustrade, elemente protecție
- Izolații termice acumulator
- Izolații termice conducte și echipamente, vane și armături (inclusiv pentru perna de abur)

#### **Instalații auxiliare care nu se montează pe rezervor sau în apropierea acestuia:**

- Sistem de aer comprimat instrumental, vană injecție abur
- Grup pompe anti-îngheț
- Grup pompe evacuare apă fierbinte/ caldă stocată
- Grup pompe evacuare apă rece stocată
- Convertizoare de frecvență
- Tablou de automatizare acumulator de căldură

#### **Instalații pentru construcții necesare pentru rezervorul de acumulare**

Instalații electrice pentru iluminat exterior, balizaj rezervor

Instalații electrice de protecție prin legare la pământ

Instalații electrice de protecție la descărcări electrostatice

#### **Nota 1:**

Toate instalațiile auxiliare care nu se montează pe rezervor sau în apropierea acestuia au fost prevăzute ca se vor amplasa în clădirea comună prevăzută în cadrul **Obiectului 5**

**SPAT : Stație de pompare agent termic. Costurile estimative pentru construcții și instalații pentru construcții au fost bugetate în cadrul acestui capitol.**

Instalația de automatizare a acumulatorului de căldură va fi integrată în sistemul SCADA a noii surse CET.

Alimentarea cu energie electrică și sistemul de comandă centralizată a echipamentelor se va face prin intermediul clădirii "ECS" și prin intermediul posturilor de transformare prezentate în cadrul Obiectului 9: SE + DCS: Stație electrică și sistem de control distribuit.

**Nota 2: Lucrarile** pentru dezafectarea structurilor subterane existente , demolare construcții pe amplasament , stabilizarea terenului , relocarea/protecția utilităților și cele pentru organizarea de șantier au fost bugetate în cadrul **Obiectului 10 - Servicii generale, Demolări, Rețele în incintă și Racorduri (SG + RAC).**

La stabilirea costurilor estimative a construcțiilor s-a ținut cont de necesitățile tehnologice pe care clădirile și furnitura de echipamente trebuie să le îndeplinească, necesități pe care proiectantul (împreună cu antreprenorul general) le stabilește în acord cu specificațiile dotărilor tehnologice industriale ce formează instalația, cu soluțiile de amplasare necesare și cu condițiile de montaj stabilite de producătorii de echipamente, precum și în conformitate cu standardele, normele și reglementările tehnice și legislative aplicabile în vigoare la data realizării proiectării de detaliu / implementării.



*„Studiu de fezabilitate in vederea Modernizării,  
reabilitării, re tehnologizării si extinderii sistemului de  
alimentare centralizata cu energie termica in municipiul  
Râmnicu Vâlcea”*





### 5.3.5 Obiect 5 SPAT : Stație de pompare agent termic

#### Situația existența pompelor de termoficare

Pentru CET Govora, conform informațiilor primite de la beneficiar, dimensionarea electropompelor de termoficare iarna, treapta I, doua bucăți, s-a efectuat după cum urmează:

	Necesarul de căldură (la sursa)	Debitul de agent termic (apa fierbinte)	Diferența de temperatura TUR / RETUR TERMOFICARE
<b>Regim de baza iarna</b> (mediu iarna)	<b>91,11 Gcal/h</b>	<b>1820 m<sup>3</sup>/h</b>	<b>50 °C</b>
<b>Regim de vârf iarna</b> (maxim iarna)	<b>165,65 Gcal/h</b>	<b>2200 m<sup>3</sup>/h</b>	<b>75 °C</b>

În momentul de față la CET Govora sunt montate următoarele pompe cu accesorii incluse:

Poz.	Denumire echipament	Cantitatea	Caracteristici tehnice	Furnizor
1.	Electropompa termoficare iarna treapta I, acționată prin convertizor static de frecvență.	2	tip ME 300 - 500; Debit nominal: 1100 m <sup>3</sup> /h; Înălțime de pompare : 65 mca; Presiune nominală aspirație: 3,5 bar; Presiune nominală refulare: 10 bar; Temperatura nominală: 55 - 70 grdC; Putere: 315 kW; Turație: 1450 rpm; Tensiune: 3~400 V, 50 Hz.	FLOWSERVE Franța
1.	Electropompa termoficare iarna treapta a II-a, acționată prin convertizor static de frecvență.	2	tip: 10 HPX 23A; Debit nominal: 1100 m <sup>3</sup> /h; Înălțime de pompare : 90 mca; Presiune nominală aspirație: 8,5 bar; Presiune nominală refulare: 17,5 bar; Temperatura maximă: 150 grdC; Putere: 400 kW; Turație: 1485 rpm; Tensiune: 3~400 V, 50 Hz.	FLOWSERVE Franța
1.	Electropompe apă de alimentare EPA nr. 9 și EPA nr. 10, existente, reabilitate prin înlocuirea cartușelor, etanșărilor, cuplajelor și motoarelor electrice de antrenare de 6 kV, 3800 kW, acționate	2	tip PE 500 - 180, existență; Debit nominal: 500 m <sup>3</sup> /h; Înălțime de pompare : 180 bar; Presiune nominală aspirație: 6,7 bar; Presiune nominală refulare: 186,7 bar; Temperatura nominală: 160 grdC; Putere: 3800 kW; Turație: 3000 rpm; Tensiune: 6 kV; 50 Hz.	SOCET S.A. partea mecanică și ABB partea electrică



	prin convertizoare statice de frecvență de medie tensiune ( 6 kV ).			
--	--	--	--	--

## SITUAȚIA PROPUȘĂ

În noua configurație pentru sursă vor rămâne în funcțiune pompele existente pentru termoficare, acestea fiind recent reabilitate și echipate cu convertizoare de frecvență.

Pompele de termoficare treapta II vor rămâne în clădirea existentă.

Pompele de termoficare treapta I se vor muta într-o clădire nouă construită, clădire comună cu grupurile de pompare acumulator și cu instalațiile auxiliare prevăzute în capitolul **Obiect 4 AC : Acumulator de căldură** și cu instalațiile tehnologice prevăzute în cadrul **Obiectului 6 - Stație de tratare chimică a apei (STCA)**.

**Configurația va arăta în felul următor:**

### A. Stația de pompe existentă -clădire pompe treapta II

În aceste clădire rămân instalațiile:

- EP II.1 - Electropompa termoficare iarnatreapta a II.1
- EP II.2 - Electropompa termoficare iarnatreapta a II.2
- Se vor instala electropompe apă de alimentare EPA - existente EPA nr. 9 și EPA nr. 10
- Se va păstra degazorul termic existent prevăzut pentru termoficarea urbană (Obiect 7)

Instalațiile de automatizare a obiectelor existente din clădire vor fi integrate în sistemul SCADA a noii surse CET.

Alimentarea cu energie electrică și sistemul de comandă centralizată a echipamentelor se va face prin intermediul clădirii "ECS" și prin intermediul posturilor de transformare prezentate în cadrul Obiectului 9: SE + DCS: Stație electrică și sistem de control distribuit. Alimentarea cu energie electrică a pompelor de termoficare se va realiza prin intermediul SE 6 kV - existent, conform anexa din piesă desenată, "Schema electrică de principiu sursă nouă"

### B. Stația de pompe nouă propusă

În aceste clădire se vor instala:

Pompe existente treapta I Termoficare - relocate

- EP I.1- Electropompa termoficare iarnatreapta a I.1
- EP I.2 - Electropompa termoficare iarnatreapta a I.1



Se vor instala în noua clădire SPAT inclusiv grupurile de pompare și instalațiile auxiliare aferente acumulatorului de căldură (*Obiect 4 AC*), cum ar fi:

- Sistem de aer comprimat instrumental, vană injecție abur
- Grup pompe anti-îngheț
- Grup pompe evacuare apă fierbinte/ caldă stocată
- Grup pompe evacuare apă rece stocată
- Convertizoare de frecvență
- Tablou de automatizare acumulator de căldură

**Totodată noua clădire va avea un compartiment dedicat Obiectului 6: Stație de tratare chimică a apei (STCA), obiect prezentat în capitolul dedicat acestuia.**

Instalația de automatizare a obiectelor care urmează să fie instalate în clădire vor fi integrate în sistemul SCADA a noii surse CET.

Alimentarea cu energie electrică și sistemul de comandă centralizată a echipamentelor se va face prin intermediul clădirii "ECS" și prin intermediul posturilor de transformare prezentate în cadrul Obiectului 9: SE + DCS: Stație electrică și sistem de control distribuit.

**Principalele lucrări de construcții și instalații pentru construcții prevăzute pentru implementarea Obiectului 5 – SPAT : Stație de pompare agent termic:**

- lucrări de construcții fundații din beton pentru construirea clădirilor și pentru amplasarea echipamentelor pentru următoarele compartimente:
  - o Grupuri de pompare și instalații auxiliare aferente **Obiect 4 AC**
  - o Instalații tehnologice aferente noii stație tratare apă conform **Obiect 6 STCA**
  - o **Pompe existente treapta I Termoficare - relocate cu instalațiile auxiliare**
- lucrări de construcții și de arhitectura necesare
- lucrări de instalații pentru construcții

#### **Clădire SPAT**

- Clădirea se va încadra în:
- Categoria de importanță – C;
- Categoria de pericol de incendiu – D;
- Gradul de rezistență la foc – II.

Pentru clădirea SPAT s-a luat în calcul o construcție având aparența la sol de cca. 13.00 m x 50.00 m, conform planul de amplasament anexat.

La stabilirea costurilor estimative a construcției s-a ținut cont de necesitățile tehnologice pe care clădirea trebuie să le îndeplinească, necesități pe care proiectantul (împreună cu antreprenorul general) le stabilește în acord cu specificațiile dotărilor tehnologice industriale ce formează instalația, cu soluțiile de amplasare necesare și cu condițiile de montaj stabilite de producătorii de echipamente, precum și în conformitate cu standardele,





normele și reglementările tehnice și legislative aplicabile în vigoare la data realizării proiectării de detaliu / implementării.

Compartimentarea și amplasarea echipamentelor s-a făcut astfel încât să se asigure spațiul necesar pentru mentenanță în interiorul clădirii, respectiv să fie posibilă extragerea și manipularea componentelor de instalație astfel încât să poate fi conduse în exterior, conform necesităților stabilite de producătorii de echipamente.

Construcția și compartimentele necesare clădirii se vor face din beton, respectiv se vor utiliza structuri metalice de suport și de acces în interior și exterior. Totodată la proiectarea construcției și la alegerea echipamentelor s-a ținut cont ca nivelul de zgomot al echipamentelor prevăzute să fie în concordanță cu limitele zgomotului la care poate fi expus personalul așa cum este definit în standardele românești și internaționale. Nivelul maxim al sunetului nu va depăși 85 dB(A) măsurat la 1,0 m distanță de agregat. Dacă este necesar, în funcție de echipamentele oferite, pentru îndeplinirea acestei cerințe vor fi prevăzute închideri acustice pentru atenuarea nivelului de zgomot. Așadar compartimentele construcției vor fi adaptate în funcție de echipamentele prevăzute în cadrul proiectului tehnic.

#### **Lucrări de instalații pentru construcții**

**Au fost prevăzute toate lucrările necesare în conformitate cu standardele, normele și reglementările tehnice și legislative aplicabile în vigoare la data realizării prezentului studiu și anume:**

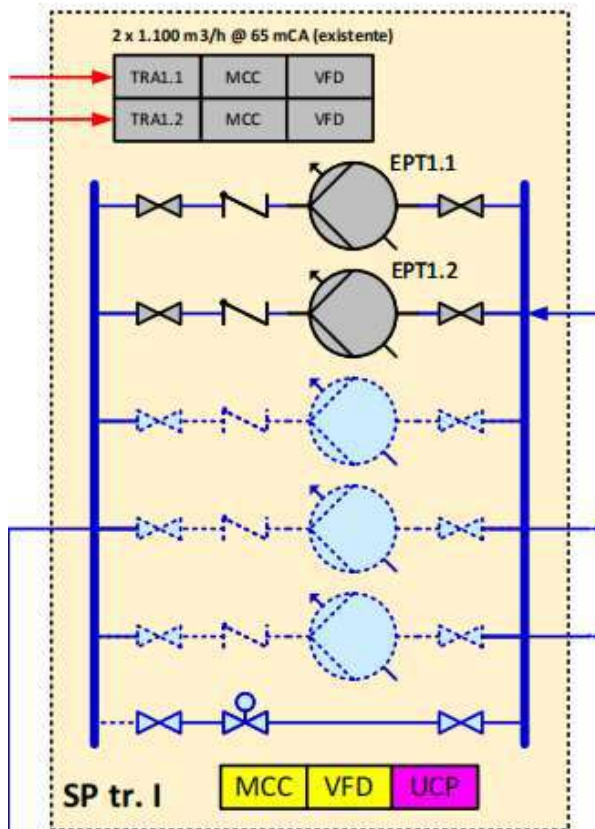
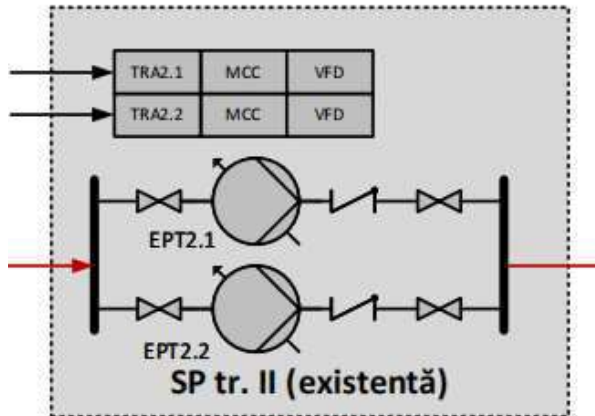
- Instalații electrice pentru iluminat interior și prize
- Instalații electrice pentru iluminat exterior, corpuri pe clădire
- Instalații electrice de protecție prin legare la pământ
- Instalații electrice de protecție la descărcări electrostatice (paratrăsnet)
- Instalație de ventilație clădiri
- Instalație de încălzire clădiri
- Instalație de stingere incendiu
- Instalație de detecție și semnalizare incendiu
- Instalație de supraveghere video
- Instalație de telecomunicație voce și date
- instalații de automatizare
- Instalație de alimentare cu apă potabilă
- Instalație de evacuare ape uzate menajere

**Notă: Lucrările** pentru dezafectarea structurilor subterane existente , demolare construcții pe amplasament , stabilizarea terenului , relocarea/protecția utilităților și cele pentru organizarea de șantier au fost bugetate în cadrul **Obiectului 10 - Servicii generale, Demolări, Rețele în incintă și Racorduri (SG + RAC).**

**Schema de principiu pentru pompele existente și cele noi este redată mai jos :**



„Studiu de fezabilitate in vederea Modernizării,  
reabilitării, re tehnologizării si extinderii sistemului de  
alimentare centralizata cu energie termica în municipiul  
Râmnicu Vâlcea”





### **5.3.6 Obiect 6 STCA : Stație de tratare chimică a apei**

**Necesitate** : Pentru asigurarea apei de adaos în sistemul de termoficare este necesară construirea unei stații de tratare a apei pentru dedurizare și demineralizare.

#### **Descriere tehnologică:**

Ca și sursă principală de apă s-au luat în calcul următoarele:

- Apă brută din priza Olt
- Apă brută din cele 2 foraje propuse (vezi Obiect 8 FA)

Alimentare de rezervă

- Apă potabilă din sursa Bradșor

#### **Procesul de tratare a apei:**

Apa brută pompată din cele două puțuri, cu un debit de 2 x 50 mc/h și având temperatura de 10-15°C intră la stația de tratare în modulul de preîncălzire în vederea ridicării temperaturii apei la 21°C. Preîncălzirea se realizează într-un schimbător de căldură cu abur. Apa brută preîncălzită intră în instalația de filtrare - deferizare construită în sistem duplex. Instalația are la baza două coloane de filtrare din material compozit- polietilena întărită cu fibra de sticlă și acoperită cu rășină epoxidică, echipate cu nisip cuarțos și rășină Regular BIRM. Rolul acestei instalații este de a elimina suspensiile din apă și a reduce valoarea conținutului de fier sub 0,06 mg/l. Apa astfel filtrată este stocată într-un rezervor orizontal de 100 mc. Din acest rezervor, prin pompare, apa intră în instalația de dedurizare compusă din trei coloane de filtrare din material compozit- polietilena întărită cu fibra de sticlă și acoperită cu rășină epoxidică. Umplutura coloanelor este din nisip cuarțos și rășină puternic acidă de tip Lewatit. În această instalație se elimină duritatea din apă. Din instalația de dedurizare, apa dedurizată intră în instalația de osmoză inversă formată din două linii de osmoză de câte 5 mc/h fiecare. La ieșirea din instalația de demineralizare prin osmoza inversă, apa demineralizată are conductivitatea sub 10 microS/cm și conținutul de silice sub 1 mg/l. Apa demineralizată este stocată într-un rezervor orizontal de 50 mc, de unde, prin pompare este livrată spre degazorul de termoficare.

Instalații tehnologice aferente noii stații de tratare apă se vor monta în compartimentul special prevăzut pentru aceste instalații din cadrul Obiect 5 SPAT: Stație de pompare agent termic, construcțiile și instalațiile specifice construcției fiind deja prezentate în cadrul acestui capitol.

În bugetarea prezentului capitol s-au avut în vedere următoarele:

- Fundație necesară pentru rezervor apă brută
- Confecții metalice aferente instalațiilor
- Instalațiile electrice și de automatizare special necesare alimentării echipamentelor tehnologice, stațiilor de pompare, inclusiv instalație de încălzire electrică pentru traseele exterioare, după caz
- Echipamentele și realizarea traseelor hidraulice cu toate armaturile necesare următoarelor grupuri de echipamente:
  - Rezervor apă brută

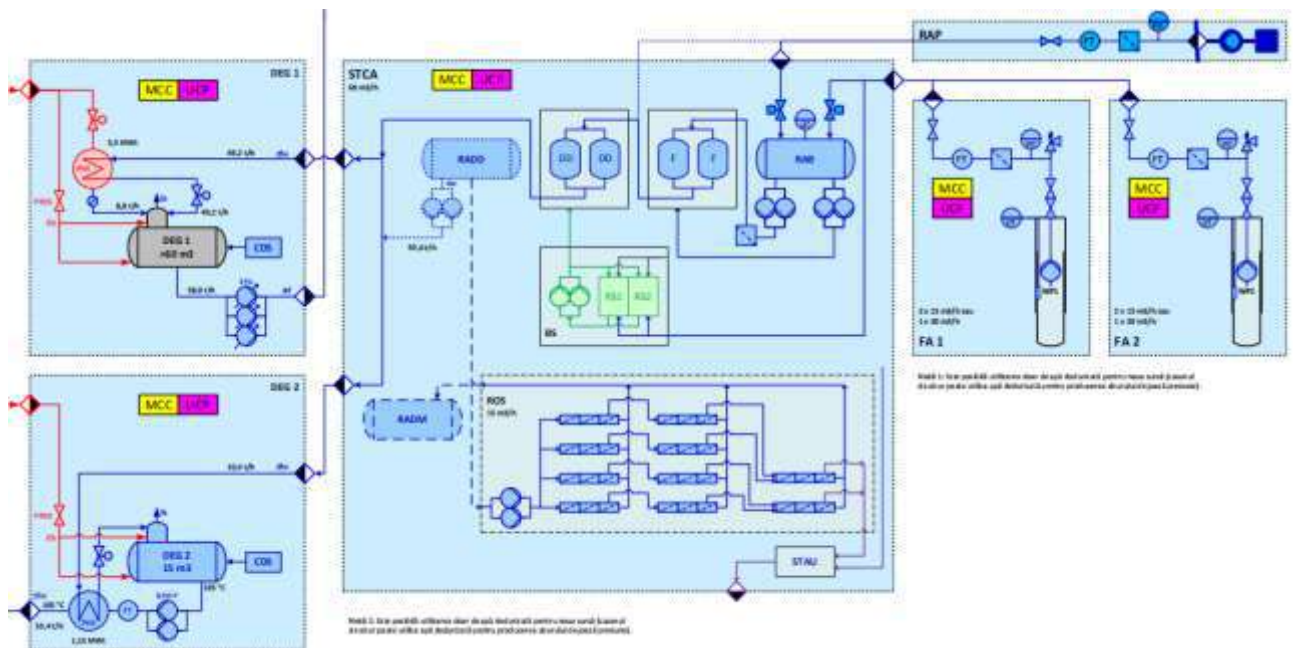


- Grup pompe apă brută și vas de expansiune cu tablou de alimentare și control
- Instalație filtre mecanice, duplex
- Instalație filtre cu cărbune activ, duplex
- Instalație de dedurizare, duplex
- Instalație de preparare și alimentare saramură
- Instalație de demineralizare cu osmoză inversă

Instalațiile de automatizare a stației de tratare apă din clădire va fi integrate în sistemul SCADA a noii surse CET.

Alimentarea cu energie electrică și sistemul de comandă centralizată a echipamentelor se va face prin intermediul clădirii "ECS" și prin intermediul posturilor de transformare prezentate în cadrul Obiectului 9: SE + DCS: Stație electrică și sistem de control distribuit.

Schema termomecanică simplificată propusă pentru stația de tratare chimică apă este redată mai jos :





### 5.3.7 Obiect 7 DT Degazor termic pentru apa de adaos în rețea de termoficare

#### **Necesitate:**

Pentru necesarul de apă de adaos în rețeaua de termoficare tratat corespunzător conform legislației în vigoare este necesară prevederea unui degazor termic dimensionat pentru a obține apă degazată la următoarele parametri:

- Presiune: 1,21 bara
- Temperatura: 105 grd C
- Debit maxim 50 m<sup>3</sup>/h

Degazorului termic se va amplasa în clădirea comună cu stația de pompe existentă tr. II. Degazorul va veni echipat cu toate conductele și armaturile aferente :

- Conducte și racord de abur la degazor
- Conducte și racord de apă dedurizată la degazor termoficare
- Conducte și racord aferente pompelor de adaos
- Izolație termică corespunzătoare

Echipamentele auxiliare aferente degazorului vor fi complet schimbate, dintre care:

- Schimbător de căldură cu plăci pentru preîncălzire, cu apă de termoficare
- Sistem de dozare chimică
- Oale și rezervor condens
- Pompe de condens
- Grup pompe apă adaos termoficare

Aburul necesar degazării va fi produs de centrala de biomasă, prezentată în cadrul *Obiect 2 CB: Centrala termo-electrică pe biomasă și de CAS* prezentată în cadrul *Obiect 3 CAF: Cazane de apă fierbinte și instalații auxiliare*.

Amplasarea degazorului se va face în clădirea stația de pompe existentă -clădire pompe treapta II, prezentată în cadrul *Obiect 5 SPAT : Stație de pompare agent termic*.



### **5.3.8 Obiect 8 FA : Foraje de apă**

#### **Necesitatea:**

Având în vedere problemele de alimentare cu apă din rețeaua orășenească în anumite momente dar și prețul acesteia, este oportună executarea unei surse alternative de alimentare cu apă, pentru necesarul tehnologic, cu un debit de  $Q=100$  mc/h extras din două puțuri de apă forate, câte 50mc/h din fiecare foraj.

#### **Descrierea tehnologică:**

Pentru realizarea unei surse alternative de alimentare cu apă tehnologică a instalațiilor este necesară realizarea a cel puțin două puțuri de adâncime. Apa extrasă din puțuri urmând să se stoca într-un rezervor metalic suprateran, având volumul de  $V=100$ mc amplasată în clădirea SP - compartimentul STCA în cadrul obiectului 6 Stație de tratare chimică a apei.

Avantajele realizării acestei lucrări sunt:

- independența față de fluctuațiile de debit și presiune în rețeaua orășenească;
- scăderea costurilor cu apă tehnologică;
- siguranța în exploatare prin asigurarea propriei mentenanțe a echipamentelor și conductelor.

Pentru alimentarea din sursa alternativă a instalațiilor tehnologice sunt necesare realizarea următoarelor lucrări:

- puțuri forate și echiparea acestora cu pompe submersibile;
- cabina put ce adăpostește instalațiile tehnologice aferente puțului (vane, manometre, supape și contor) necesare funcționării și eventual izolării pompei în eventualitatea unei revizii/reparații;
- rețea exterioară din conducte PEHD Pn10 ce face legătura între puțuri și rezervorul de stocare, amplasat în clădirea STCA.

#### **Investiția cuprinde următoarele lucrări :**

- realizarea unor foraje de adâncime, pentru captarea apei necesare din pânza freatică a zonei, amplasate de comun acord cu beneficiarul în incinta centralei. Realizarea unor instalații hidromecanice aferente puțurilor, ce cuprind electropompa de put, contor pentru apă, clapetă de reținere și vană de izolare. Aceste instalații vor fi montate în cabina puțului unde se va monta și tabloul de alimentare cu energie electrică. Tubul de protecție a coloanei forate este realizat din material plastic prevăzut cu fanta continuă și cu material granular în exterior (filtru);
- rețea de conducte montată subteran ce face legătura între puțuri și echipamentele tehnologice prevăzute în clădire STCA, prezentat în cadrul Obiectului 6. În cabina puțului se vor monta electropompele submersibile, iar pe refularea acestora se vor monta, filtru de particule, debitmetru cu transmitere la distanță a datelor, clapetă de reținere și vană de secționare. În cabina supraterană se va monta și o supapă de aerisire cu vană de secționare. Pompele submersibile vor funcționa complet automatizat, având posibilitatea să fie acționate atât din camera de comandă (Sistem DCS sursa nouă) cât și local din cabina puțului iar tabloul de alimentare va fi prevăzut cu elemente necesare pentru



*„Studiu de fezabilitate in vederea Modernizării,  
reabilitării, re tehnologizării si extinderii sistemului de  
alimentare centralizata cu energie termica in municipiul  
Râmnicu Vâlcea”*



preluarea datelor si transmiterea lor in sistem Scada. Cabinele vor fi prevăzute cu sistem antiefracție si împământare.

Execuția se va face în baza unui proiect tehnologic întocmit de executant, conform dotărilor acestuia și frontului de lucru primit. La execuție, se vor respecta normele TSM și PSI în vigoare.

La executia lucrarii se vor avea in vedere amenajări pentru protecția mediului și aducerea terenului la starea inițială, se va asigura imprejmuirea necesara in jurul puturilor delimitand totodata zona de protectie sanitara, daca e cazul.

La calculul necesarului de cheltuieli pentru FA au fost luate in considerare următoarele cheltuieli conform HG 907



### 5.3.9 Obiect 9 SE + DCS: Stație electrică și sistem de control distribuit

#### Necesitate:

Pentru alimentarea cu energie electrică a obiectelor principale din cadrul noii surse și pentru evacuarea energiei electrice produse s-a prevăzut o nouă stație electrică luând în calcul posibilitatea de reutilizare a echipamentelor electrice de pe amplasamentul existent. Noua clădire care se va construi pentru stație electrică va conține și stația de comandă și control a noii surse, stația de comandă de unde se vor efectua tot controlul și monitorizarea a noii surse de la CET.

Instalațiile tehnologice tratate în cadrul acestui obiect fiind următoarele:

- Montaj echipamente electrice în stație electrică SE 110 kV existentă
  - Se vor moderniza celule existente în stația electrică, conform schema electrică de principiu anexat (întreruptor, separatoare, descărcătoare, trafo măsură, izolatoare, terminale, cutii, contor bidirecțional, dulap protecție, piese schimb)
- Lucrări de demontare și relocare transformator 10,5 kV existent
  - Transformator de putere ridicător, 10,5/110 kV, 80 MVA, existent, relocat
- Lucrări de instalații electrice aferente noii stații de 10,5 kV
  - Transformator auxiliar 10,5/0,4 kV noi
  - Transformator auxiliar 10,5/6,3 kV, 15 MVA - existent, relocat
  - Celule, bare de medie tensiune, incl. Toate instalațiile auxiliare necesare
- Lucrări de instalații electrice aferente noii stații de 0,4 kV
  - Dulapuri de joasă tensiune
  - Tablouri utilități
  - Surse UPS
  - Tbalou 24 Vcc, 220 Vcc cu baterii acumulator, redresor, complet echipat
- Lucrări de instalații electrice în stația electrică existentă de 6 kV SPT, conform schema electrică de principiu anexat
- Procurare și montaj Generator Diesel pentru pornire de urgență (EDG)+AAR, inclusiv rezervor combustibil
- Lucrări de integrare și echipamentele necesare DCS/SCADA Proces și Electric
  - Stații operator, servere, tablouri, servicii programare și licențe necesare, complet echipate și funcționale.





### **Principalele lucrări de construcții și instalații pentru construcții prevăzute pentru implementarea Obiectului 9:**

- lucrări de construcții fundații din beton pentru construirea clădirilor și pentru amplasarea echipamentelor, inclusiv fundații transformatoare
- lucrări de construcții și de arhitectură industrială
- lucrări de instalații pentru construcții

### **Paricularitati constructive. Clădire SE+ECS**

- Clădirea se va încadra în:
- Categoria de importanță – C;
- Categoria de pericol de incendiu – D;
- Gradul de rezistență la foc – II.

Pentru clădirea SE+ECS s-a luat în calcul o construcție având apărta la sol de cca. 15.00 m x 45.00 m, conform planul de amplasament anexat.

La stabilirea costurilor estimative a construcției s-a ținut cont de necesitățile tehnologice pe care clădirea trebuie să le îndeplinească, necesități pe care proiectantul (împreună cu antreprenorul general) le stabilește în acord cu specificațiile dotărilor tehnologice industriale ce formează instalația, cu soluțiile de amplasare necesare și cu condițiile de montaj stabilite de producătorii de echipamente, precum și în conformitate cu standardele, normele și reglementările tehnice și legislative aplicabile în vigoare la data realizării proiectării de detaliu / implementării.

Compartimentarea și amplasarea echipamentelor s-a făcut astfel încât să se asigure spațiul necesar pentru mentenanță în interiorul clădirii, respectiv să fie posibilă extragerea și manipularea componentelor de instalație astfel încât să poată fi conduse în exterior, conform necesităților stabilite de producătorii de echipamente.

Compartimentele construcției vor fi adaptate în funcție de echipamentele prevăzute în cadrul proiectului tehnic.

### **Lucrări de instalații pentru construcții**

**Au fost prevăzute toate lucrările necesare în conformitate cu standardele, normele și reglementările tehnice și legislative aplicabile în vigoare la data realizării prezentului studiu și anume:**

- Instalații electrice pentru iluminat interior și prize
- Instalații electrice pentru iluminat exterior, corpuri pe clădire
- Instalații electrice de protecție prin legare la pământ
- Instalații electrice de protecție la descărcări electrostatice (paratrăsnet)
- Instalație de ventilație clădiri
- Instalație de încălzire clădiri
- Instalație de stingere incendiu



*„Studiu de fezabilitate în vederea Modernizării,  
reabilitării, re tehnologizării și extinderii sistemului de  
alimentare centralizată cu energie termică în municipiul  
Râmnicu Vâlcea”*



- Instalație de detecție și semnalizare incendiu
- Instalație de supraveghere video
- Instalație de telecomunicație voce și date
- instalații de automatizare
- Instalație de alimentare cu apă potabilă
- Instalație de evacuare ape uzate menajere

**Notă:**

- lucrări pentru defazectarea structurilor subterane existente
- lucrări de demolare construcții pe amplasament
- lucrări pentru stabilizarea terenului
- Cheltuieli pentru relocarea/protecția utilităților
- Organizare de șantier

Au fost acoperite în cadrul **Obiectului 10 - Servicii generale, Demolări, Rețele în incintă și Racorduri (SG + RAC)**.

**Costuri de implementare estimate pentru obiectul 9 \_ Stație electrică și sistem de control distribuit:**



### 5.3.10 Obiect 10 SG + RAC: Servicii generale, demolări, rețele în incintă și racorduri

#### Demolări

Pe amplasamentul propus pentru noua sursă s-a constatat existența altor construcții, respectiv canale și conducte tehnologice ce necesită deviere.

Pentru eliberarea amplasamentului, unde situația o cere se vor demola construcțiile vechi și se vor devia canalele și conductele tehnologice existente.

Se vor realiza umpluturi până la cota de fundare, umpluturi ce se vor realiza din balast stabilizat cu ciment, unde e cazul.

S-au identificat următoarele lucrări de demolare și dezafectare amplasament:

- Demontare conducte de apă, termoficare, gaz natural
- Demontare suporturi din beton
- Demolare fundații, cămine subterane, și drumuri în incintă (35\*)
- Demolare clădire depozit hidrogen (36\*)
- Demolare clădire SPT CAF existentă (32\*)
- Demolare clădire magazii/depozite (41\*)
- Demontare izolații termice conducte apă termoficare

\*Conform P01\_Plan de situație existența CET GOVORA.

Lucrările de demontare și demolare se vor realiza în cadrul celor 2 zone, identificate pe **planul de situație propus pentru noua sursă CET Govora**, astfel încât să se asigure acces și toată infrastructura necesară pentru obiectele prevăzute în cadrul proiectului, luând în calcul și etapele în cadrul cărora se vor realiza lucrările:

#### - Sala motoarelor termice (zona 1)

- prevăzut și bugetat în cadrul obiectului 1- Instalație de cogenerare pe gaz natural cu motoare cu ardere internă (MT). Clădirea se va construi în 2 etape, etapă 1a pentru 2 motoare și etapă 1b pentru 3 motoare.

#### - Clădire centrală pe biomasă (zona 2)

#### - Clădire stație electrică și de operare locală aferentă centralei pe biomasă (zona 2)

#### - Clădire motor (zona 2)

- prevăzut și bugetat în cadrul obiectului Obiect 2 CB: Centrala termo-electrică pe biomasă. Clădirile se va construi în etapă 1b.

#### - Clădire CAF-uri (zona 1)

- prevăzut și bugetat în cadrul obiectului 3 CAF: Cazane de apă fierbinte și instalații auxiliare. Clădirile se va construi în etapă 1a.

#### - Rezervor de acumulare atmosferic de 9500 mc (zona 1)



- prevazut și bugetat în cadrul obiectului 4 AC Acumulator de căldură. Investiția se va realiza în etapa 1b.

#### **- Clădire SPAT (zona 1)**

- prevazut și bugetat în cadrul obiectului Obiect 5 SPAT : Stație de pompare agent termic. Clădirile se va construi în etapa 1a. Va conține echipamentele necesare stației de pompare treaptă I, Stației de tratare chimică a apei și Grupurile de pompare și instalațiile auxiliare aferente acumulatorului de căldură, care se vor instala ulterior în etapa 1b.

#### **Clădire stație electrică și facilități administrative și fundații transformatoare**

- prevazut și bugetat în cadrul obiectului Obiect 9 - Stație electrică și sistem de control distribuit (SE + DCS). Clădirile se va construi în etapa 1a urmând ca anumite echipamente electrice să se facă în cadrul etapei 1b a lucrării, odată cu implementarea motoarelor termice prevazute în etapa 2b, unități de cogenerare pe biomasa și a acumulatorului de căldură.

#### **Clădire/sală stație pompare apă stingere incendiu (SPSI) și rezervor de incendiu**

În cadrul prentului obiect s-a prevazut un nou sistem de stingere incendiu care se va racorda la inelul de hidrant subteran existent, care la rândul lui se va adapta după necesitățile noii surse.

În cadrul SPSI s-a prevazut:

- Fundație rezervor apă stingere incendiu
- Clădire din beton și cu structuri metalice
- Rezervor stocare apă incendiu 250 m<sup>3</sup> cu izolație
- Grup de pompare apă pentru stingere incendiu
- Tablou electric stație pompare apă incendiu
- Echipamente PSI aferente centralei
- Toate conductele tehnologice, armaturile, vanele și echipamentele tehnologice necesare
- Toate instalațiile electrice de forță, curenți slabi și de automatizare necesare cu integrare în SCADA.

#### **Pentru integrarea clădirilor și obiectelor prevazute s-au luat în considerare:**

- Lucrări de construcție drumuri în incintă
- Lucrări de racordare la drumuri existente, reparații după execuție lucrări
- Lucrări de sistematizare verticală, drenaje pluviale
- Trotuare și alei în incintă
- Pietriș în incintă
- Parcare auto

#### **Totodată au fost luate în calcul cheltuieli pentru relocarea/protecția utilităților, cum ar fi:**

- Relocare/protecție rețea de termoficare
- Relocare/protecție rețea de stingere incendiu
- Relocare/protecție rețea de canalizare tehnologică și pluvială
- Relocare/protecție rețea de canalizare apă uzată menajeră, unde este cazul



**Inclusiv asigurarea utilităților necesare obiectivelor necesare, cum ar fi:**

- Rețea de apă în incintă pentru stingere incendiu (inclusiv vane, armaturi, hidranți, camine aferente)
- Racord de alimentare cu apă potabilă pentru uz menajer din rețea existentă și rețea în incintă (inclusiv vane, armaturi, camine aferente)
- Racord de evacuare ape uzate menajere la rețea de canalizare menajeră existentă (inclusiv camine aferente)
- Racord de evacuare ape uzate tehnologice la rețea de canalizare industrială existentă (inclusiv camine aferente)
- Racord de evacuare ape meteorice la rețea de canalizare ape pluviale existentă (inclusiv camine aferente)
- Racord de alimentare cu gaz natural, realizat în proximitatea amplasamentului, din rețeaua de joasă presiune existentă.

**Totodată se vor construi, după caz:**

- Fundații și stâlpi de susținere estacadă conducte în incintă și conductele de termoficare, alimentare cu apă și tehnologice aferente
- Canalele de cabluri necesare între obiectivele prezentate

**În prezentul obiect s-au prevăzut următoarele instalații**

- Instalații electrice pentru iluminat exterior, incl. stâlpi și prize de pământ
- Instalație de încălzire conducte cu cablu electric
- Instalație de comunicație de date și voce între obiecte

**Pe parcursul executării lucrărilor, aferente fiecărei etape, se vor executa amenajări pentru protecția mediului și aducerea terenului la starea inițială**

**Particularitățile rețelei de gaze naturale**

La CET Govora există rețea de gaze naturale alimentată din SRMP Transgaz amplasată în incinta Chimcomplex.

Conform datelor publice furnizate de Transgaz la SRMP CET Govora în 2022 este dimensionată pentru următoarele parametri:

Presiunea Minimă Tehnologică este de 0,9 bar

Presiunea Maximă Tehnologică este de 3 bar

Traseul existent traversează terenurile deținute actual de Chimcomplex S.A.

Soluția tehnică a fost aleasă ținându-se seama de situația existentă, de cerințele beneficiarului și de condițiile impuse de TRANSGAZ, furnizorul de gaz din rețeaua de transport.

Alimentarea cu gaz natural s-a prevăzut a se face din conducta de gaz de joasă presiune existentă în incinta CET Govora. Pentru asigurarea presiunii necesare la motoare se va prevedea un compresor de gaz natural, proiectat pentru a se asigura o presiune de 10 bar(g) la rampa de alimentare cu gaz natural a echipamentelor.



*„Studiu de fezabilitate în vederea Modernizării,  
reabilitării, re tehnologizării și extinderii sistemului de  
alimentare centralizată cu energie termică în municipiul  
Râmnicu Vâlcea”*



Necesarul de gaze naturale estimat pentru alimentarea noilor surse prevăzute din incinta CET Govora este de 23.000 Nmc/h, dintre care:

- pentru alimentarea motoarelor termice este necesar un debit de 11.000 Nmc/h la presiune minimă de utilizare de 9 bar(g)
- pentru alimentarea CAF-lor și a CAS este necesar un debit de 12.000 Nmc/h la presiune minimă de utilizare specificată de producător.

### **Organizarea de șantier (OE)**

Organizarea de șantier se va desfășura în incinta și în spațiile existente disponibile, cu respectarea legislației în vigoare.

Componentele OE sunt construcții provizorii tip baracă pentru birouri, ateliere, vestiare, spații de depozitare, platforme tehnologice, platforme de preasamblare, etc., dotate adecvat funcției pe care o îndeplinesc, și vor funcționa numai pe perioada de execuție a lucrărilor aferente investiției, urmând a fi dezafectate la terminarea lucrărilor, Antreprenorul urmând a elibera suprafețele de teren folosite pentru OE și asigurând curățirea acestora și aducerea la stadiul inițial, redându-le funcționalitatea anterioară.

Fiecare birou și spațiu de depozitare se va dota cu instalație de stins incendiu adecvată/ dimensionată spațiului respectiv.

La calculul necesarului de cheltuieli pentru SG + RAC au fost luate în considerare următoarele cheltuieli conform HG 907 **cap.4** :



#### **5.4 Principalii indicatori tehnico-economici aferenți obiectivului de investiții:**

- a) indicatori maximali, respectiv valoarea totală a obiectului de investiții, exprimată în lei, cu TVA și, respectiv, fără TVA, din care construcții-montaj (C+M), în conformitate cu devizul general;
- b) indicatori minimali, respectiv indicatori de performanță - elemente fizice/capacități fizice care să indice atingerea țintei obiectivului de investiții - și, după caz, calitativi, în conformitate cu standardele, normativele și reglementările tehnice în vigoare;  
indicatori financiari, socioeconomi, de impact, de rezultat/operare, stabiliți în funcție de specificul și ținta fiecărui obiectiv de investiții;
- c) durata estimată de execuție a obiectivului de investiții, exprimată în luni.

#### **A se vedea anexa Implementarea investiției**

#### **5.5 Prezentarea modului în care se asigură conformarea cu reglementările specifice funcțiunii preconizate din punctul de vedere al asigurării tuturor cerințelor fundamentale aplicabile construcției, conform gradului de detaliere al propunerilor tehnice**

#### **A se vedea anexa Implementarea investiției**

#### **5.6 Nominalizarea surselor de finanțare a investiției publice, ca urmare a analizei financiare și economice: fonduri proprii, credite bancare, alocații de la bugetul de stat/bugetul local, credite externe garantate sau contractate de stat, fonduri externe nerambursabile, alte surse legal constituite**

#### **A se vedea anexa Implementarea investiției**



## **6 Urbanism, acorduri și avize conforme**

### **6.1 Certificatul de urbanism emis în vederea obținerii autorizației de construire**

A se vedea cap. Anexe

### **6.2 Extras de carte funciară, cu excepția cazurilor speciale, expres prevăzute de lege**

A se vedea cap. Anexe

### **6.3 Actul administrativ al autorității competente pentru protecția mediului, măsuri de diminuare a impactului, măsuri de compensare, modalitatea de integrare a prevederilor acordului de mediu în documentația tehnico-economică**

Se va elabora conform PT

### **6.4 Avize conforme privind asigurarea utilităților**

Se vor elabora conform PT

### **6.5 Studiu topografic, vizat de către Oficiul de Cadastru și Publicitate Imobiliară**

A se vedea cap. Anexe

### **6.6 Avize, acorduri și studii specifice, după caz, în funcție de specificul obiectivului de investiții și care pot condiționa soluțiile tehnice**

A se vedea cap. Anexe





## **7 Implementarea investiției**

### **7.1 Informații despre entitatea responsabilă cu implementarea investiției**

**A se vedea anexa Implementarea investiției**

### **7.2 Strategia de implementare, cuprinzând: durata de implementare a obiectivului de investiții (în luni calendaristice), durata de execuție, graficul de implementare a investiției, eșalonarea investiției pe ani, resurse necesare**

**A se vedea anexa Implementarea investiției**

### **7.3 Strategia de exploatare/operare și întreținere: etape, metode și resurse necesare**

**A se vedea anexa Implementarea investiției**

### **7.4 Recomandări privind asigurarea capacității manageriale și instituționale**

**A se vedea anexa Implementarea investiției**



## 8 Concluzii și recomandări

### 8.1.1 Dezvoltare proiect : Scenariu S2 cu cazan(e) CAF , Motor 10,4 MWeI

#### Având în vedere

- dependența eficienței proiectului de un flux de numerar pozitiv pe perioada de referință luată în analiză, condiție care nu este satisfăcută nici de scenariul S și nici de Scenariul S2 fără o schema de sprijin pentru cogenerarea de înaltă eficiență
- rezultatul economic pozitiv pentru Scenariul S2
- perspectiva reală de prelungire a schemei de sprijin de tip bonus până la nivelul anului 2029

**pentru dezvoltarea proiectului se recomandă:**

**realizarea proiectului conform configurației Scenariu S2 cu cazan(e) CAF, Motoare 10,4MWeI** (în care sunt prevazute și necesitățile tehnice de dezvoltare a scenariului la valorile prevazute pentru scenariul S2 astfel încât în cazul existenței unei baze legale pentru schema de sprijin de tip bonus pentru a se realiza completarea investiției într-o formă optimă din punct de vedere economic)

**cu punere în funcție etapizată :**

**Etapă 1 până cel târziu în luna Octombrie 2023**

**Etapă 2 până cel târziu în luna Octombrie 2024**

### 8.1.2 Dezvoltare proiect

**În cazul în care prin legislația specifică va fi stabilită o formă de sprijin adecvată pentru cogenerarea de înaltă eficiență concretizată pentru folosirea hidrogenului în amestec cu gazul natural sau folosirea hidrogenului pur fie printr-un bonus fie printr-un preț reglementat la un nivel corespunzător se recomandă:**

**Reactualizarea studiului de fezabilitate în perspectiva noilor condiții cheie de preț și schema de sprijin pentru energia utilă produsă prin cogenerare și dezvoltarea sursei de producție pentru SACET Râmnicu Vâlcea cu o UCog. "Scenariu S2 " dimensionată corespunzător conform temei de proiect.**

### 8.1.3 Strategie

De asemenea având în vedere:

- noua directivă de eficiența energetică EED (27/2012/EU)
- Cerințele de îmbunătățirii ale eficienței energetice primare și al măririi ponderii energiei din surse regenerabile la nivelul furnizării de încălzire și răcire, pentru un sistem eficient de încălzire și răcire centralizată etapizate după cum urmează :



- (a) până la 31 decembrie 2025, un sistem care utilizează cel puțin 50% energie din surse regenerabile, 50% căldură reziduală, 75% energie termică cogenerată sau 50% dintr-o combinație de energie și căldură de tipul celor sus-menționate;
- (b) începând de la 1 ianuarie 2026, un sistem care utilizează cel puțin 50% energie din surse regenerabile, 50% căldură reziduală, 80% energie termică cogenerată de înaltă eficiență sau cel puțin o combinație a acestor tipuri de energie termică care intră în rețea, unde ponderea energiei din surse regenerabile este de cel puțin 5%, iar ponderea totală a energiei din surse regenerabile, a energiei reziduale sau a energiei termice cogenerate de înaltă eficiență este de cel puțin 50%
- (c) de la 1 ianuarie 2035, un sistem care utilizează cel puțin 50% energie din surse regenerabile și căldură reziduală, în care cel puțin 20% provine din RES;
- (d) de la 1 ianuarie 2045, un sistem care utilizează cel puțin 75% energie din surse regenerabile și căldură reziduală, în care cel puțin 40% provine din RES;
- (e) de la 1 ianuarie 2050, un sistem care utilizează exclusiv energie din surse regenerabile și căldură reziduală, în care cel puțin 60%.

**- potențialul de energie termică rămasă actual fără a fi produsă prin cogenerare de înaltă eficiență în SACET Râmnicu Vâlcea se recomandă:**

- Completarea în viitorul apropiat și mediu a sursei SACET Râmnicu Vâlcea cu instalații noi de cogenerare de înaltă eficiență pentru a ajunge la creșterea ponderii energiei termice livrate „la Gard” la peste 85 %.
- Extinderea SACET în viitorul imediat și mediu cu zone din municipiu și din localitățile apropiate care în prezent nu sunt racordate la SACET.
- pentru punctele termice care au pierderi de energie termică peste 50% trebuie efectuate analize pe ramuri și trebuie stabilite soluții pentru reducerea acestora, cum ar fi: renunțarea la anumiți consumatori izolați aflați la capăt de rețea, instalarea unor surse regenerabile pentru perioada de vară, etc.
- Începerea acțiunii de reabilitare rețele termice secundare, acțiune în cadrul căreia se vor redimensiona conductele, se vor monta conducte de recirculație a apei calde de consum și elemente de reglare la fiecare scară, prin montajul buclei de echilibrare hidraulică pentru circuitul de încălzire la nivel de scară de bloc/bloc, funcție de locul de delimitare a instalațiilor între operatorul sistemului de alimentare cu căldură și asociație de locatari / proprietari;

#### **8.1.4 Anexa debransari/rebransari**

**Ținând cont de reducerea necesarului specific de energie termică „la gard” în SACET datorită efectelor de re tehnologizare la nivelul rețelelor și a punctelor termice cu impact pozitiv asupra pierderilor termice și masice de la actual cca. 52 % la cca. 12 % în anul 2028 , a reducerii necesarului de încălzire cauzat de investițiile de reabilitare termică a blocurilor prin inițiative particulare sau prin finanțare de la Primăria Municipiului Râmnicu Vâlcea , a măririi ecartului de temperatură în vederea reducerii consumului de energie**



*„Studiu de fezabilitate în vederea Modernizării,  
reabilitării, re tehnologizării și extinderii sistemului de  
alimentare centralizată cu energie termică în municipiul  
Râmnicu Vâlcea”*



electrică necesar pentru pompare, echilibrării hidraulice a rețelei de distribuție prin folosirea de reglatoare de presiune diferențială cu efect pozitiv în păstrarea parametrilor de funcționare optimi și reducerea pierderilor de căldură prin radiație,

**precum și creșterea efectivă a necesarului de căldură** pentru populație cauzat de oprirea procesului de debransări din SACET începând cu anul 2022, stimularea de rebransări prin strategia de marketing a societății de Termoficare bazată pe situația actuală a pieței de energie pe plan local, interzicerea centralelor de apartament în următorii 3-4 ani, introducerea unei taxe pentru CO<sub>2</sub> și nu în ultimul rând prin racordare de noi consumatori conform strategiei de termoficare actualizată în 2022 a municipiului **Râmnicu Vâlcea**, acțiuni care conform estimărilor vor determina o creștere a necesarului cu 3 % pe an până la nivelul anului 2028.



**8.1.5 Consultantul recomanda** respectarea urmatoarelor prevederi din decizia senatului din data de 09.04.2019 privitoare la “Legea pentru modificarea și completarea Legii serviciului public de alimentare cu energie termică nr.325/2006, pentru modificarea alin.(5) al art.10 din Legea nr.121/2014 privind eficiența energetică și pentru completarea alin.(3) al art.291 din Legea nr.227/2015 privind Codul fiscal” in care :

**a. la art.I, punctul 3, legea prevede redefinirea conceptului de condominiu în vederea stabilirii zonelor unitare de încălzire.**

**Condominiu : Este un concept energetic** legat de soluția de încălzire unitară, aceeași în toate apartamentele condominiilor, practicat pe scară largă în multe statenecesari pentru întărirea sistemelor centralizate de termoficare care sunt, potrivit specialiștilor, cele mai eficiente sisteme, nu prezintă riscuri pentru consumatorii finali și au un grad mai redus de poluare.

**Concret :**

- la art.I punctul 11, legea instituie pentru autoritățile administrației publice locale o **competență exclusivă** în ceea ce privește înființarea, organizarea, gestionarea și funcționarea serviciului public de alimentare cu energietermică în sistem centralizat.

- **g) un condominiu - un sistem de încălzire având la bază o singură soluție tehnică de încălzire;**

- La articolul 3,

**i) protejarea investițiilor în sistemul de alimentare cu energie termică** realizate de către autoritățile administrației publice locale sau alți investitori;

- **j) utilizarea și montarea unor instalații și echipamente a căror performanțe să asigure și să garanteze gradul de siguranță impus de legislația în vigoare pentru infrastructură și pentrusănătatea populației.”**

- La articolul 4:

**„a) asigurarea continuității serviciului public de alimentare cu energie termică și eliminarea riscurilor de intoxicare, asfixiere, incendii, explozii sau riscurilor privind sănătatea populației;”**

- **g) asigurarea unui cadru concurențial pentru toți producătorii de energie termică, în condițiile legii;**

- **h) asigurarea producerii energiei termice în condiții de eficiență energetică și protecția mediului.”**

- La articolul 8, alineatul (1) :



- (1) **Autoritățile administrației publice locale au competență exclusivă, în condițiile legii, în tot ceea ce privește înființarea, organizarea, gestionarea și funcționarea serviciului public de alimentare cu energie termică în sistem centralizat, precum și în ceea ce privește crearea, dezvoltarea, modernizarea, reabilitarea și exploatarea bunurilor proprietate publică sau privată a unităților administrativ-teritoriale care compun sistemul de utilitate publică respectiv.**

- g) **asigurarea condițiilor și întocmirea studiilor privind evaluarea potențialului local al resurselor regenerabile de energie și al studiilor de fezabilitate privind valorificarea acestui potențial**

i) **stabilirea zonelor unitare de încălzire**, în vederea utilizării optime a resurselor de energie și cu respectarea normelor de protecție a mediului și sănătății populației, privind integritatea și siguranța în funcționare a instalațiilor și echipamentelor și privind obligația factorilor responsabili pentru asigurarea sănătății publice, pe baza studiilor de fezabilitate aprobate prin hotărâre a consiliului local, a consiliului județean sau a Consiliului General al Municipiului București ori a asociației de dezvoltare comunitară, după **caz, precum și controlul respectării acestora**

**(3) Proiectele de modernizare și dezvoltare urbană, precum și modernizarea și dezvoltarea SACET** iau în considerare studiile de fezabilitate ce includ analize comparative cost- beneficiu, conform prevederilor Legii nr.121/2014, cu modificările și completările ulterioare, pentru evaluarea soluțiilor de alimentare cu energie termică produsă prin cogenerare de înaltă eficiență și/sau prin valorificarea resurselor regenerabile locale, în conformitate cu normele de protecție a mediului și sănătății populației, privind integritatea și siguranța în funcționare a instalațiilor și echipamentelor și siguranța în construcții, în condiții de eficiență energetică.”

**Compartimentul energetic**, înființat în conformitate cu prevederile art.8 alin.(2) lit.c), are următoarele atribuții principale:

a) elaborează și propune spre aprobare autorităților administrației publice locale programul de modernizare și dezvoltare a SACET;

b) propune, pe baza studiului de fezabilitate, spre aprobare autorităților administrației publice locale zonele unitare de încălzire;

c) elaborează, în conformitate cu reglementările- cadru emise de A.N.R.E., și supune spre aprobare autorității administrației publice locale următoarele:

- **regulamentul serviciului public de alimentare cu energie termică;**

- **caietul de sarcini pentru prestarea serviciului public de alimentare cu energie termică;”**

### **8.1.6 sistem de identificare a elementelor (SIE)**

Cerințele ridicate ale instalațiilor și necesitatea de prelucrare și standardizare a informațiilor necesită coordonarea activității între proiectanți, furnizori și operatorii instalației.



Gradul ridicat de utilizare a calculatoarelor face necesară stabilirea unui sistem de identificare care să poată facilita utilizarea unui limbaj comun de la debutul până la sfârșitul unui proiect pentru a evita greșeli de proiectare sau de execuție rezultate din neînțelegeri.

### **Cerințele sistemului de identificare (marcare) a (electro)centralelor (SIE)/KKS**

- **(SIE)/KKS acoperă toate instalațiile și componentele facilitând astfel limbajul comun pentru toate domeniile de aplicare.**
- rezervă indicatori identificare pentru dezvoltare ulterioară și conține rezerve pentru tehnică în dezvoltare precum și utilizarea de noi tehnologii.
- permite prelucrarea datelor în toate domeniile și asigură un flux neîntrerupt și corect al informațiilor. Acesta respectă normele naționale și internaționale.

Sistemul SIE nu este doar ușor de înțeles și de utilizat , ci facilitează o identificare sistematică a componentelor în cadrul tuturor fazelor: **proiectare, autorizare, execuție, operare, întreținere până la scoaterea din uz.**

### **Structura sistemului de identificare a (electro)centralelor (SIE)/KKS**

**SIE este un sistem ierarhic a cărui descriere generală este compusă din N blocuri denumite nivele de clasificare. Descrierea pornește din stânga cu cea mai mare unitate și se termină la dreapta cu cea mai mică unitate.**

Simplitatea sistemului rezultă din organizarea individuală a fiecărui nivel cu combinații de numere și litere.

În cadrul SIE sunt prevăzute 3 posibilități de utilizare ce se pot fi combinate.

#### **- Procedura de identificare a sistemului**

La acest tip de identificare se împarte întreaga instalație în funcție de proces astfel încât să poată fi abordate procedural și agregatele și resursele pentru mașini, instalații electrice, sisteme de comandă sau tehnici de construcții.

Procedura de identificare a sistemului este necesară pentru multe cazuri de utilizare deoarece permite asocierea funcțională, spre exemplu a pozițiilor de instalare a componentelor în sistemele electrice și de comandă , încăpere/spațiu , a semnalelor sau identificarea acestora în cadrul diagramelor de circuit.

În cadrul sistemelor electrice și de control, activitățile pentru consumul propriu, alimentare cu curent electric, măsurare comandă, protective (etc.) sunt tratate ca tehnici de proces. Procedura de identificare corespunde blocului de identificare “Construcții” din DIN 40719 partea 2. Acest bloc se va nota cu semnul “=”. Conform normelor, se poate renunța la semnul “=” dacă se păstrează clar denumirea de identificare.

##### **o Identificarea (marcare) locului de instalare**

Ca în cazul sistemului de identificare de proces, SIE se poate folosi și pentru pozițiile de instalare, preponderent pentru sistemele electrice și identificarea locurilor de comandă dar și pentru sisteme mecanice. În acest caz se precizează nivelul de clasificare locativ AGREGAT și se precizează: coordonate, etaj, loc în dulap și altele.



Pentru identificarea locului de instalare se vor folosi în nivelul de clasificare “Funcție” aceleași litere ca și în identificarea de proces. Astfel rezulta o mai bună capacitate de reținere a întregului sistem.

O confuzie cu sistemul de identificare a procesului este exclusă deoarece conform DIN 40719 partea 2 pentru blocul de identificare “loc” corespunzător locului de instalare se prevede obligatoriu semnul “+” pentru situația în care pot apărea confuzii. Acest semn poate să lipsească dacă modul de descriere este inconfundabil (de exemplu formatat în documentație).

○ **Identificare (marcare) spațiului**

Pentru a putea preciza în mod clar și poziția în cadrul CET a locului de amplasare a instalațiilor, echipamentelor și utilajelor se folosește nivelul de clasificare Funcție clădiri și coridoare iar în nivelul de clasificare Agregat se marchează diferitele încăperi și coridoare ale construcției. În acest caz nu se utilizează nivelul de clasificare Resurse. Marcarea compartimentelor de incendiu se face conform identificării spațiului. Semnul de identificare (marcare) spațială se poate prevedea cu semnul “+” și lângă semnul de identificare al procesului.

○ **Construirea și conținutul nivelurilor de clasificare**

Din motive de claritate și de memorare ușoară , fiecare din nivelurile de clasificare sunt construite alfanumeric după cum se arată în tabelul de mai jos.

Nr. Nivel de clasificare	0	1					2			3							
Denumire nivel de clasificare	Instalația în întregime	Funcție					Agregat			Resurse							
Descriere punct de date	G	F 0	F 1	F 2	F 3	F N	A 1	A 2	A N	A 3	B 1	B 2	B N				
Tipul punctului de date	A	N	A	A	A	N	N	A	A	N	N	N	A	A	A	N	N

**Exemplu :**

A - .....

B - liber

C - liber

D\*- generator electric cu motor diesel, mobil (generator de urgență)

E\*- instalație de încălzire , rezervă est

F\*- conducte de termoficare , rezervă

G\*- turbină de gaz

H - cogenerare termoelectrocentrală producerea agentului termic

J - cogenerare termoelectrocentrală producerea curent electric

K\* - sisteme de cazan în diferite locații

M\*- motoare termice

N\*- rețea de termoficare





P\*-stație de pompare de rezervă  
S - stație de pompare  
S9- stație de pompare ...  
W- termoelectrocentrală ...  
W9-stație de pompe

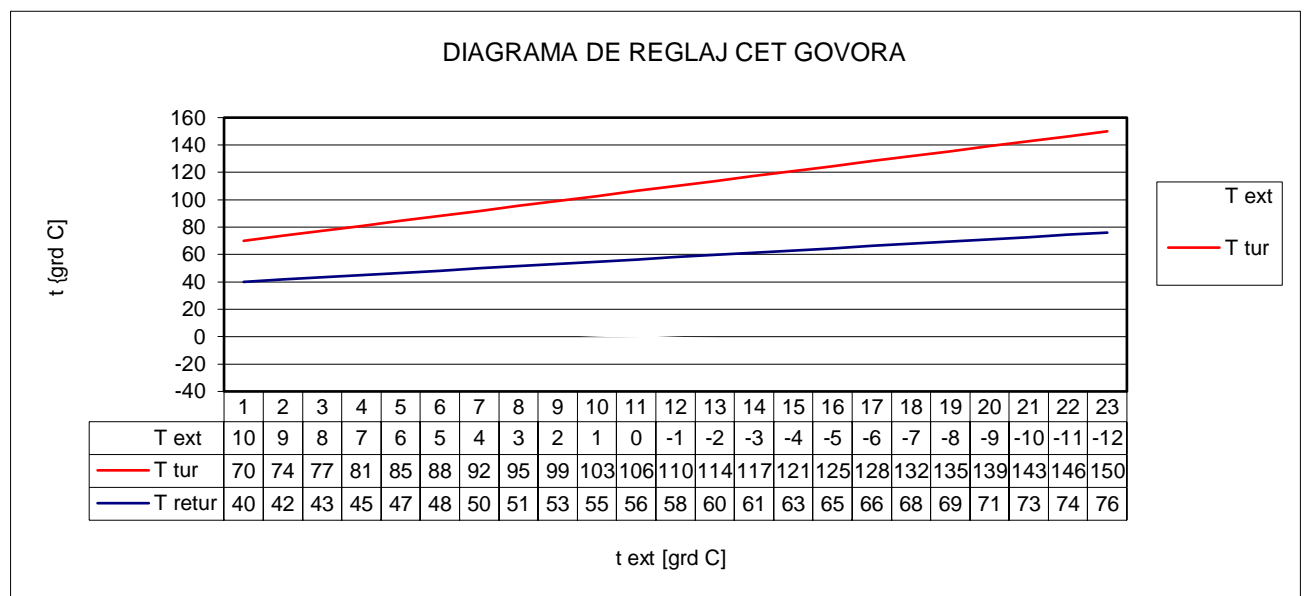
etc.

### 8.1.7 Respectarea programului de mentenanță pentru instalația de gazeificare biomasa conform Anexa : Modul Mentenanță BE Biomasa Gazeificare

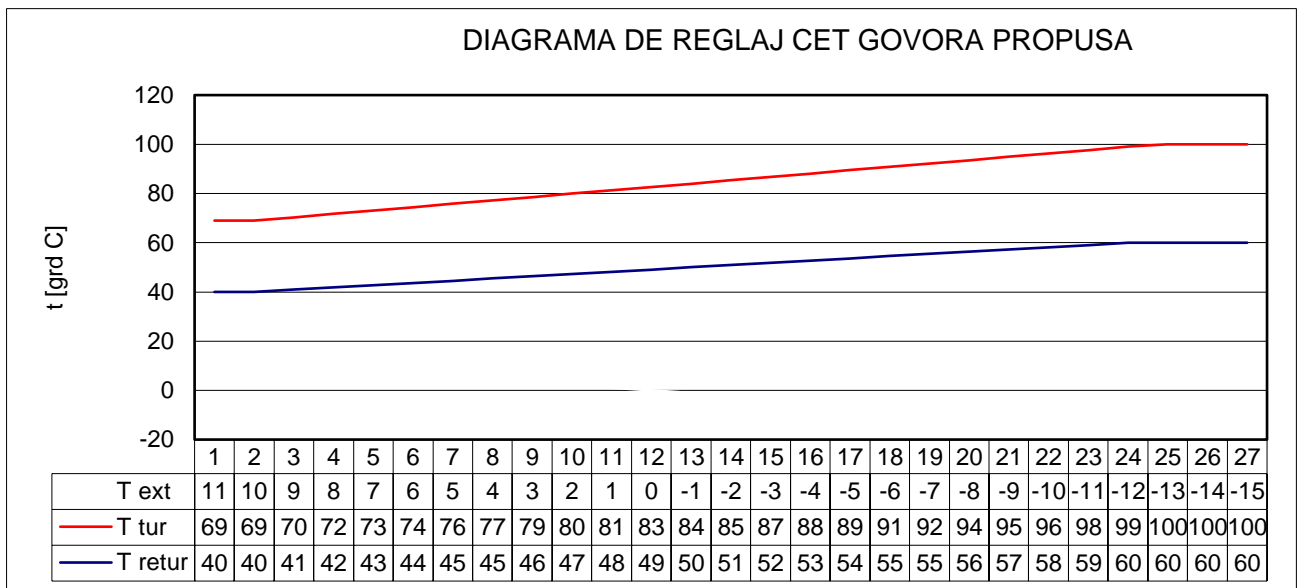
8.1.8 Încheierea unui contract de mentenanță cu producătorul motoarele inclusiv monitorizarea online . Soluția optimă pentru beneficiar ar fi încheierea unui contract de “ servicii” pentru BE cu motoare . În caz de necesitate consultantul va face propunere detaliată în faza de CS .

### 8.1.9 Curba de reglaj temperatura Tur/Retur pentru rețeaua de termoficare

Actual operatorul CET Govora menține temperaturile de reglare la gard în rețeaua de termoficare conform graficului de mai jos :



Ținând cont de cerințele actuale de dezvoltare a SACET Râmnicu Vâlcea consultantul recomandă o curbă de reglaj adaptată la rețelele de generația 4/5 cu temperaturi joase după cum este redată în graficul de mai jos :



T ext	°C	35-11	10	9	8	7	6	5	4	3	2	1	0	-1	-2	-3	-4	-5	-6	-7	-8	-9	-10	-11	-12	-13	-14	-15	<=-15	
T tur	°C	69	69	70	72	73	74	76	77	79	80	81	83	84	85	87	88	89	91	92	94	#	96	98	99	100	100	100	100	100
T retur	°C	40	40	41	42	43	44	45	45	46	47	48	49	50	51	52	53	54	55	55	56	#	58	59	60	60	60	60	60	60

### 8.1.10 Criterii de atribuire

Pentru obținerea unui raport preț/eficacitate optim pentru beneficiar consultantul recomanda următoarele criterii principale de atribuire . Ponderea lor este descrisa in cele ce urmeaza

- Prețul ofertei :40%
- Calitatea tehnica a obiectelor principale ( Obiect 1-3 ) :50%
- Evaluarea comerciala a ofertei :10%

Evaluarea principalelor criterii, precum și a subcriteriilor este explicată în CS .



*„Studiu de fezabilitate in vederea Modernizarii,  
reabilitarii, retehnologizarii si extinderii sistemului de  
alimentare centralizata cu energie termica in municipiul  
Ramnicu Valcea”*



## **B. PIESE DESENATE**

P01 Plan de incadrare în zonă

P02 Plan de situatie existenta CET GOVORA

P03 Plan de situatie propus CET GOVORA

P04 Plan de situatie propus CET GOVORA cu zona1

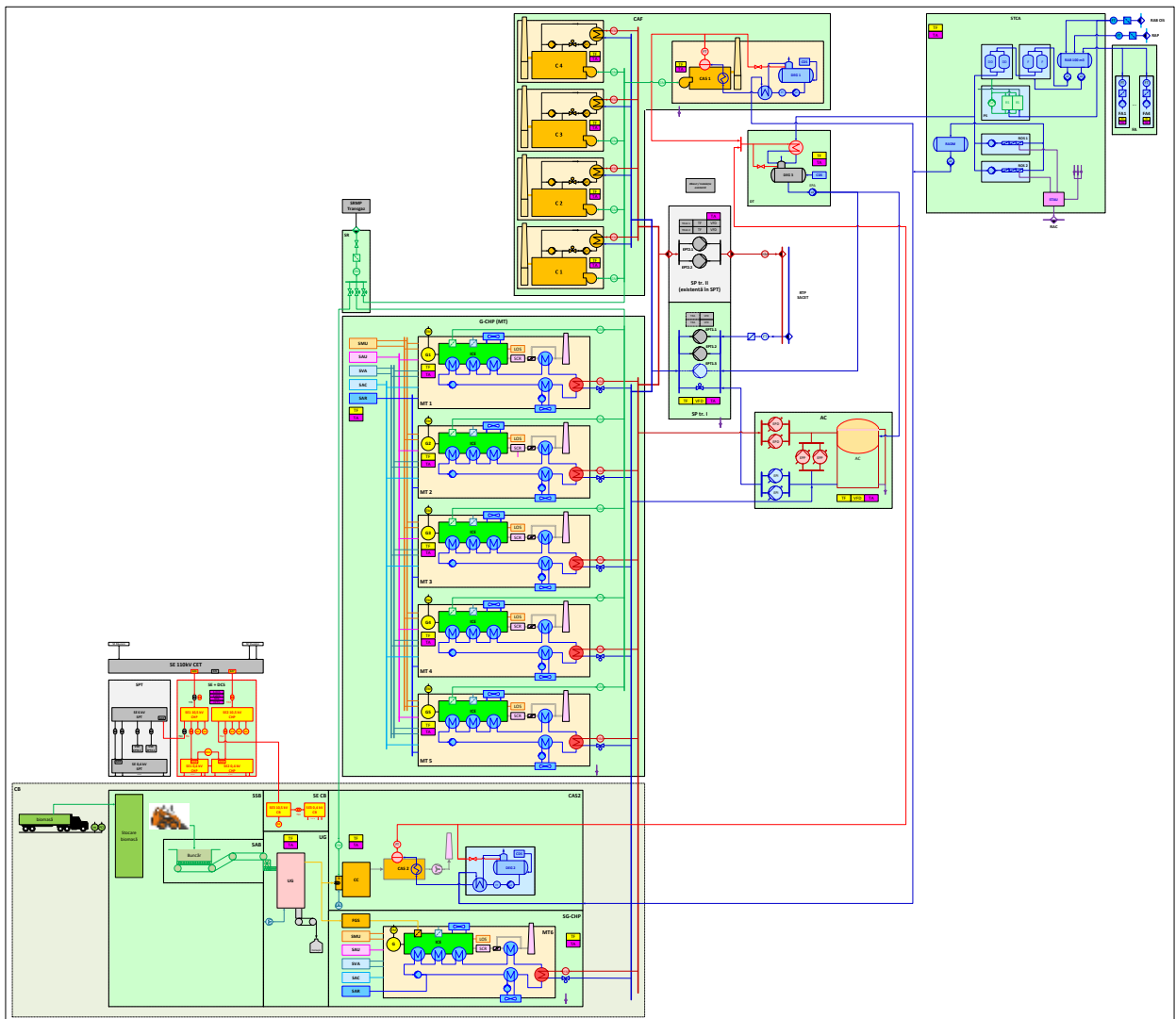
P05 Plan de situatie propus CET GOVORA cu zona2

P06 Schema termomecanica de principiu noua sursa

P07 Schema electrica de principiu simplificata noua sursa



„Studiu de fezabilitate in vederea Modernizarii,  
reabilitarii, re tehnologizarii si extinderii sistemului de  
alimentare centralizata cu energie termica in municipiul  
Ramnicu Valcea”





„Studiu de fezabilitate in vederea Modernizarii,  
reabilitarii, re tehnologizarii si extinderii sistemului de  
alimentare centralizata cu energie termica in municipiul  
Ramnicu Valcea”



## C. ANEXE

### Anexa DG: Deviz general

Devizul General al Investiției										
Bază legală:		HG 907/2016								
Revizie/Dati:		R03 / 30.06.2022								
Curs referință EUR:		4,95 lei								
Nr. Crt.	Denumirea capitolelor și subcapitolelor de cheltuieli	Etapa 1			Etapa 2			Etapa 1+2		
		Valoare fără TVA	TVA	Valoare cu TVA	Valoare (fără TVA)	TVA	Valoare cu TVA	Valoare (fără TVA)	TVA	Valoare cu TVA
1	2	3	4	5	3	4	5	3	4	5
CAPITOLUL 1	Cheltuieli pentru Obținerea și Amenajarea terenului	1.819.125,00	345.633,75	2.164.758,75	1.031.085,00	195.906,15	1.226.991,15	2.850.210,00	541.539,90	3391749,90
CAPITOLUL 2	Cheltuieli pentru Asigurarea utilităților necesare obiectivului de investiții	1.825.560,000	346.856,400	2.172.416,400	259.875,000	49.376,250	309.251,250	2.085.435,000	396232,65	2481667,65
CAPITOLUL 3	Cheltuieli pentru Proiectare și Asistență tehnică	4.913.155,00	933.499,45	5.846.654,45	2.975.940,00	565.428,60	3.541.368,60	7.889.095,00	1498928,05	9388023,05
CAPITOLUL 4	Cheltuieli pentru investiția de bază	209.986.920,00	39.897.514,80	249.884.434,80	311.937.120,00	59.268.052,80	371.205.172,80	521.924.040,00	99165567,60	621089607,60
CAPITOLUL 5	Alte cheltuieli	13.391.085,52	2.544.306,25	15.935.391,77	18.375.122,21	3.491.273,22	21.866.395,42	31.766.207,73	6035579,47	37801787,19
CAPITOLUL 6	Cheltuieli pentru instruire, probe tehnologice și teste	1.007.820,00	191.485,80	1.199.305,80	868.725,00	165.057,75	1.033.782,75	1.876.545,00	356543,55	2233088,55
	<b>TOTAL DEVIZ GENERAL (LEI)</b>	<b>232.943.665,52</b>	<b>44.259.296,45</b>	<b>277.202.961,97</b>	<b>335.447.867,21</b>	<b>63.735.094,77</b>	<b>399.182.961,97</b>	<b>568.391.532,73</b>	<b>107994391,22</b>	<b>676385923,94</b>
1.2 + 1.3 + 1.4 + 2.1 + 4.1 + 4.2 + 5.1.1	din care: TOTAL LUCRĂRI "C+I+M"	56.692.845,00	10.771.640,55	67.464.485,55	74.867.265,00	14.224.780,35	89.092.045,35	131.560.110,00	24996420,90	156556530,90
1.1 + 3.2 + 3.4 + 3.5.1 + 3.5.2 + 3.5.3 + 3.6 + 3.7 + 3.8.2.1 + 5.2 + 5.3 + 5.4	din care: TOTAL CHELTUIELI INVESTITOR	12.630.550,52	2.399.804,60	15.030.355,12	16.455.512,21	3.126.547,32	19.582.059,52	29.086.062,73	5526351,92	34612414,64
	<b>TOTAL DEVIZ GENERAL (EUR)</b>	<b>47.059.326,37</b>	<b>8.941.272,01</b>	<b>56.000.598,38</b>	<b>67.767.245,90</b>	<b>12.875.776,72</b>	<b>80.643.022,62</b>	<b>114.826.572,27</b>	<b>21817048,73</b>	<b>136643621,00</b>
1.2 + 1.3 + 1.4 + 2.1 + 4.1 + 4.2 + 5.1.1	din care: TOTAL LUCRĂRI "C+I+M"	11.453.100,00	2.176.089,00	13.629.189,00	15.124.700,00	2.873.693,00	17.998.393,00	26.577.800,00	5049782,00	31627582,00
1.1 + 3.2 + 3.4 + 3.5.1 + 3.5.2 + 3.5.3 + 3.6 + 3.7 + 3.8.2.1 + 5.2 + 5.3 + 5.4	din care: TOTAL CHELTUIELI INVESTITOR	2.551.626,37	484.809,01	3.036.435,38	3.324.345,90	631.625,72	3.955.971,62	5.875.972,27	1116434,73	6992407,00



## Anexa D1a : Devizul Obiectului 1 al Investiției – etapa 1a

**Obiect: 1 - Instalație de cogenerare pe gaz natural cu motoare cu ardere internă (MT)**

Obiect:	<b>1 - Instalație de cogenerare pe gaz natural cu motoare cu ardere internă (MT)</b>				
Bază legală:	HG 907/2016				
Revizie/Dată:	R03 / 02.07.2022				
		Etapa 1			
Nr. Crt	Denumirea capitolelor și subcapitolelor de cheltuieli	Valoare fără TVA eur	Valoare fără TVA lei	TVA lei	Valoare cu TVA lei
1	2	3	4	5	6
<b>Cap. 1 - Amenajarea terenului</b>		<b>0,00</b>	<b>0,00</b>	<b>0,00</b>	<b>0,00</b>
1.2	Amenajarea terenului	0,00	0,00	0,00	0,00
1.3	Amenajări pentru protecția mediului și aducerea terenului la starea inițială	0,00	0,00	0,00	0,00
1.4	Cheltuieli pentru relocarea/protecția utilităților	0,00	0,00	0,00	0,00
<b>Cap. 2 - Asigurarea utilităților necesare obiectivului de i</b>		<b>0,00</b>	<b>0,00</b>	<b>0,00</b>	<b>0,00</b>
2.1	Asigurarea utilităților necesare obiectivului de investiții	0,00	0,00	0,00	0,00
<b>Cap. 4 - Investiția de bază</b>		<b>0</b>	<b>0</b>	<b>0</b>	<b>0</b>
4.1	Construcții și instalații	770.800,00	3.815.460,00	724.937,40	4.540.397,40
4.1.1	Terasamente, sistematizare pe verticală și amenajări exterioare	0,00	0,00	0,00	0,00
4.1.2	Rezistență	597.600,00	2.958.120,00	562.042,80	3.520.162,80
4.1.3	Arhitectură	0,00	0,00	0,00	0,00
4.1.4	Instalații	173.200,00	857.340,00	162.894,60	1.020.234,60
<b>TOTAL I - subcap. 4.1</b>		<b>770.800,00</b>	<b>3.815.460,00</b>	<b>724.937,40</b>	<b>4.540.397,40</b>
4.2	Montaj utilaje, echipamente tehnologice și funcționale	1.570.500,00	7.773.975,00	1.477.055,25	9.251.030,25
<b>TOTAL II - subcap. 4.2</b>		<b>1.570.500,00</b>	<b>7.773.975,00</b>	<b>1.477.055,25</b>	<b>9.251.030,25</b>
4.3	Utilaje, echipamente tehnologice și funcționale care necesită montaj	19.934.300,00	98.674.785,00	18.748.209,15	117.422.994,15
4.4	Utilaje, echipamente tehnologice și funcționale care nu necesită montaj și echipamente de transport	0,00	0,00	0,00	0,00
4.5	Dotări	0,00	0,00	0,00	0,00
4.6	Active necorporale	0,00	0,00	0,00	0,00
<b>TOTAL III - subcap. 4.3+4.4+4.5+4.6</b>		<b>19.934.300,00</b>	<b>98.674.785,00</b>	<b>18.748.209,15</b>	<b>117.422.994,15</b>
<b>Total deviz pe obiect (Total I + Total II + Total III)</b>		<b>22.275.600,00</b>	<b>110.264.220,00</b>	<b>20.950.201,80</b>	<b>131.214.421,80</b>
<b>Cap. 5 - Organizare de șantier</b>		<b>0,00</b>	<b>0,00</b>	<b>0,00</b>	<b>0,00</b>
5.1.1	Lucrări de construcții și instalații aferente organizării de șantier	0,00	0,00	0,00	0,00
5.1.2	Cheltuieli conexe organizării șantierului	0,00	0,00	0,00	0,00
<b>Cap. 6 - Instruire, teste și probe tehnologice</b>		<b>119.100,00</b>	<b>589.545,00</b>	<b>112.013,55</b>	<b>701.558,55</b>
6.1	Pregătirea personalului de exploatare	22.500,00	111.375,00	21.161,25	132.536,25
6.2	Probe tehnologice și teste	96.600,00	478.170,00	90.852,30	569.022,30
<b>TOTAL OBIECT Etapa 1</b>		<b>22.394.700,00</b>	<b>110.853.765,00</b>	<b>21.062.215,35</b>	<b>131.915.980,35</b>



Anexa D1b: Devizul Obiectului 1 al Investiției – etapa 1b

**Obiect:1 – Instalație de cogenerare pe gaz natural cu motoare cu ardere internă (MT)**

Obiect:	<b>1 - Instalație de cogenerare pe gaz natural cu motoare cu ardere internă (MT)</b>				
Bază legală:	<b>HG 907/2016</b>				
Revizie/Data:	<b>R03 / 02.07.2022</b>				
		Etapa 2			
Nr. Crt	Denumirea capitolelor și subcapitolelor de cheltuieli	Valoare	Valoare	TVA	Valoare
		fără TVA	fără TVA		cu TVA
		eur	lei	lei	lei
1	2	3	4	5	6
<b>Cap. 1 - Amenajarea terenului</b>		<b>0,00</b>	<b>0,00</b>	<b>0</b>	<b>0</b>
1.2	Amenajarea terenului	0,00	0,00	0	0,00
1.3	Amenajări pentru protecția mediului și aducerea terenului la starea inițială	0,00	0,00	0	0,00
1.4	Cheltuieli pentru relocarea/protecția utilităților	0,00	0,00	0	0,00
<b>Cap. 2 - Asigurarea utilităților necesare obiectivului de investiții</b>		<b>0,00</b>	<b>0,00</b>	<b>0</b>	<b>0</b>
2.1	Asigurarea utilităților necesare obiectivului de investiții	0,00	0,00	0	0,00
<b>Cap. 4 - Investiția de bază</b>		<b>0</b>	<b>0</b>	<b>0</b>	<b>0</b>
4.1	<b>Construcții și instalații</b>	<b>1.101.300,00</b>	<b>5.451.435,00</b>	<b>1035772,7</b>	<b>6.487.207,65</b>
4.1.1	Terasamente, sistematizare pe verticală și amenajări exterioare	0,00	0,00	0	0,00
4.1.2	Rezistență	844.600,00	4.180.770,00	794346,3	4.975.116,30
4.1.3	Arhitectură	0,00	0,00	0	0,00
4.1.4	Instalații	256.700,00	1.270.665,00	241426,35	1.512.091,35
<b>TOTAL I - subcap. 4.1</b>		<b>1.101.300,00</b>	<b>5.451.435,00</b>	<b>1035772,7</b>	<b>6.487.207,65</b>
4.2	Montaj utilaje, echipamente tehnologice și funcționale	2.355.700,00	11.660.715,00	2215535,9	13.876.250,85
<b>TOTAL II - subcap. 4.2</b>		<b>2.355.700,00</b>	<b>11.660.715,00</b>	<b>2215535,9</b>	<b>13.876.250,85</b>
4.3	Utilaje, echipamente tehnologice și funcționale care necesită montaj	27.975.000,00	138.476.250,00	26310488	164.786.737,50
4.4	Utilaje, echipamente tehnologice și funcționale care nu necesită montaj și echipamente de transport	0,00	0,00	0	0,00
4.5	Dotări	0,00	0,00	0	0,00
4.6	Active necorporale	0,00	0,00	0	0,00
<b>TOTAL III - subcap. 4.3+4.4+4.5+4.6</b>		<b>27.975.000,00</b>	<b>138.476.250,00</b>	<b>26310487,5</b>	<b>164.786.737,50</b>
<b>Total deviz pe obiect (Total I + Total II + Total III)</b>		<b>31.432.000,00</b>	<b>155.588.400,00</b>	<b>29561796</b>	<b>185.150.196,00</b>
<b>Cap. 5 - Organizare de șantier</b>		<b>0,00</b>	<b>0,00</b>	<b>0</b>	<b>0</b>
5.1.1	Lucrări de construcții și instalații aferente organizării de șantier	0,00	0,00	0	0,00
5.1.2	Cheltuieli conexe organizării șantierului	0,00	0,00	0	0,00
<b>Cap. 6 - Instruire, teste și probe tehnologice</b>		<b>100.900,00</b>	<b>499.455,00</b>	<b>94896,45</b>	<b>594351,45</b>
6.1	Pregătirea personalului de exploatare	4.300,00	21.285,00	4044,15	25.329,15
6.2	Probe tehnologice și teste	96.600,00	478.170,00	90852,3	569.022,30
<b>TOTAL OBIECT</b>		<b>31.532.900,00</b>	<b>156.087.855,00</b>	<b>29656692</b>	<b>185744547,5</b>



## Anexa D1c: Devizul Obiectului 1 al Investiției – etapa 1+2

Obiect:	<b>1 - Instalație de cogenerare pe gaz natural cu motoare cu ardere internă (MT)</b>				
Bază legală	HG 907/2016				
Revizie/Da	R03 / 02.07.2022				
	Etapa 2				
Nr. Crt	Denumirea capitolelor și subcapitolelor de cheltuieli	Valoare	Valoare	TVA	Valoare
		fără TVA	fără TVA		cu TVA
		eur	lei	lei	lei
1	2	3	4	5	6
<b>Cap. 1 - Amenajarea terenului</b>		<b>0,00</b>	<b>0,00</b>	<b>0</b>	<b>0</b>
1.2	Amenajarea terenului	0,00	0,00	0	0,00
1.3	Amenajări pentru protecția mediului și aducerea terenului la starea inițială	0,00	0,00	0	0,00
1.4	Cheltuieli pentru relocarea/protecția utilităților	0,00	0,00	0	0,00
<b>Cap. 2 - Asigurarea utilităților necesare obiectivului de investiții</b>		<b>0,00</b>	<b>0,00</b>	<b>0</b>	<b>0</b>
2.1	Asigurarea utilităților necesare obiectivului de investiții	0,00	0,00	0	0,00
<b>Cap. 4 - Investiția de bază</b>		<b>0</b>	<b>0</b>	<b>0</b>	<b>0</b>
4.1	Construcții și instalații	1.872.100,00	9.266.895,00	1760710,05	11.027.605,05
4.1.1	Terasamente, sistematizare pe verticală și amenajări exterioare	0,00	0,00	0	0,00
4.1.2	Rezistență	1.442.200,00	7.138.890,00	1356389,1	8.495.279,10
4.1.3	Arhitectură	0,00	0,00	0	0,00
4.1.4	Instalații	429.900,00	2.128.005,00	404320,95	2.532.325,95
<b>TOTAL I - subcap. 4.1</b>		<b>1.872.100,00</b>	<b>9.266.895,00</b>	<b>1760710,1</b>	<b>11.027.605,05</b>
4.2	Montaj utilaje, echipamente tehnologice și funcționale	3.926.200,00	19.434.690,00	3692591,1	23.127.281,10
<b>TOTAL II - subcap. 4.2</b>		<b>3.926.200,00</b>	<b>19.434.690,00</b>	<b>3692591,1</b>	<b>23.127.281,10</b>
4.3	Utilaje, echipamente tehnologice și funcționale care necesită montaj	47.909.300,00	237.151.035,00	45058696,65	282.209.731,65
4.4	Utilaje, echipamente tehnologice și funcționale care nu necesită montaj și echipamente de transport	0,00	0,00	0	0,00
4.5	Dotări	0,00	0,00	0	0,00
4.6	Active necorporale	0,00	0,00	0	0,00
<b>TOTAL III - subcap. 4.3+4.4+4.5+4.6</b>		<b>47.909.300,00</b>	<b>237.151.035,00</b>	<b>45058696,7</b>	<b>282.209.731,65</b>
<b>Total deviz pe obiect (Total I + Total II + Total III)</b>		<b>53.707.600,00</b>	<b>265.852.620,00</b>	<b>50511997,8</b>	<b>316.364.617,80</b>
<b>Cap. 5 - Organizare de șantier</b>		<b>0,00</b>	<b>0,00</b>	<b>0</b>	<b>0</b>
5.1.1	Lucrări de construcții și instalații aferente organizării de șantier	0,00	0,00	0	0,00
5.1.2	Cheltuieli conexe organizării șantierului	0,00	0,00	0	0,00
<b>Cap. 6 - Instruire, teste și probe tehnologice</b>		<b>220.000,00</b>	<b>1.089.000,00</b>	<b>206910</b>	<b>1295910</b>
6.1	Pregătirea personalului de exploatare	26.800,00	132.660,00	25205,4	157.865,40
6.2	Probe tehnologice și teste	193.200,00	956.340,00	181704,6	1.138.044,60
<b>TOTAL OBIECT</b>		<b>53.927.600,00</b>	<b>266.941.620,00</b>	<b>50718907,8</b>	<b>317660527,8</b>





## Anexa D2b : Devizul Obiectului 2 al investitiei – etapa 1b

### Obiect: 2 - Centrală termo-electrică pe biomasă (CB)

Nr. Crt	Denumirea capitolelor și subcapitolelor de cheltuieli	Valoare	Valoare	TVA	Valoare
		(fără TVA)	(fără TVA)		(cu TVA)
1	2	eur	lei	lei	lei
3	4	5	6		
<b>Cap. 1 - Amenajarea terenului</b>		<b>0,00</b>	<b>0,00</b>	<b>0,00</b>	<b>0,00</b>
1.2	Amenajarea terenului	0,00	0,00	0,00	0,00
1.3	Amenajări pentru protecția mediului și aducerea terenului la starea inițială	0,00	0,00	0,00	0,00
1.4	Cheltuieli pentru relocarea/protecția utilităților	0,00	0,00	0,00	0,00
<b>Cap. 2 - Asigurarea utilităților necesare obiectivului de investiții</b>		<b>0,00</b>	<b>0,00</b>	<b>0,00</b>	<b>0,00</b>
2.1	Asigurarea utilităților necesare obiectivului de investiții	0,00	0,00	0,00	0,00
<b>Cap. 4 - Investiția de bază</b>		<b>0</b>	<b>0</b>	<b>0</b>	<b>0</b>
4.1	Construcții și instalații	1.991.500,00	9.857.925,00	1.873.005,75	11.730.930,75
4.1.2	Rezistență	1.861.100,00	9.212.445,00	1.750.364,55	10.962.809,55
4.1.3	Arhitectură	0,00	0,00	0,00	0,00
4.1.4	Instalații	130.400,00	645.480,00	122.641,20	768.121,20
<b>TOTAL I - subcap. 4.1</b>		<b>1.991.500,00</b>	<b>9.857.925,00</b>	<b>1.873.005,75</b>	<b>11.730.930,75</b>
4.2	Montaj utilaje, echipamente tehnologice și funcționale	2.880.400,00	14.257.980,00	2.709.016,20	16.966.996,20
<b>TOTAL II - subcap. 4.2</b>		<b>2.880.400,00</b>	<b>14.257.980,00</b>	<b>2.709.016,20</b>	<b>16.966.996,20</b>
4.3	Utilaje, echipamente tehnologice și funcționale care necesită montaj, din care	12.980.600,00	64.253.970,00	12.208.254,30	76.462.224,30
4.4	Utilaje, echipamente tehnologice și funcționale care nu necesită montaj și echipamente de transport	307.900,00	1.524.105,00	289.579,95	1.813.684,95
4.5	Dotări	8.300,00	41.085,00	7.806,15	48.891,15
4.6	Active necorporale	0,00	0,00	0,00	0,00
<b>TOTAL III - subcap. 4.3+4.4+4.5+4.6</b>		<b>13.296.800,00</b>	<b>65.819.160,00</b>	<b>12.505.640,40</b>	<b>78.324.800,40</b>
<b>Total deviz pe obiect (Total I + Total II + Total III)</b>		<b>18.168.700,00</b>	<b>89.935.065,00</b>	<b>17.087.662,35</b>	<b>107.022.727,35</b>
<b>Cap. 5 - Organizare de șantier</b>		<b>0,00</b>	<b>0,00</b>	<b>0,00</b>	<b>0,00</b>
5.1.1	Lucrări de construcții și instalații aferente organizării de șantier	0,00	0,00	0,00	0,00
5.1.2	Cheltuieli conexe organizării șantierului	0,00	0,00	0,00	0,00
<b>Cap. 6 - Instruire, teste și probe tehnologice</b>		<b>23.500,00</b>	<b>116.325,00</b>	<b>22.101,75</b>	<b>138.426,75</b>
6.1	Pregătirea personalului de exploatare	2.800,00	13.860,00	2.633,40	16.493,40
6.2	Probe tehnologice și teste	20.700,00	102.465,00	19.468,35	121.933,35
<b>TOTAL OBIECT</b>		<b>18.192.200,00</b>	<b>90.051.390,00</b>	<b>17.109.764,10</b>	<b>107.161.154,10</b>



## Anexa D3a : Devizul Obiectului 3 al investitiei – etapa 1a

### Obiect 3 CAF : Cazane de apă fierbinte și instalatii auxiliare

Nr. Crt	Denumirea capitolelor și subcapitolelor de cheltuieli	Valoare (fără TVA)	Valoare (fără TVA)	TVA	Valoare (cu TVA)
		eur	lei	lei	lei
1	2	3	4	5	6
<b>Cap. 1 - Amenajarea terenului</b>		<b>0,00</b>	<b>0,00</b>	<b>0,00</b>	<b>0,00</b>
1.2	Amenajarea terenului	0,00	0,00	0,00	0,00
1.3	Amenajări pentru protecția mediului și aducerea terenului la starea inițială	0,00	0,00	0,00	0,00
1.4	Cheltuieli pentru relocarea/protecția utilităților	0,00	0,00	0,00	0,00
<b>Cap. 2 - Asigurarea utilităților necesare obiectivului de investiții</b>		<b>0,00</b>	<b>0,00</b>	<b>0,00</b>	<b>0,00</b>
2.1	Asigurarea utilităților necesare obiectivului de investiții	0,00	0,00	0,00	0,00
<b>Cap. 4 - Investiția de bază</b>		<b>0</b>	<b>0</b>	<b>0</b>	<b>0</b>
4.1	<b>Construcții și instalații</b>	<b>734.200,00</b>	<b>3.634.290,00</b>	<b>690.515,10</b>	<b>4.324.805,10</b>
4.1.1	Terasamente, sistematizare pe verticală și amenajări exterioare	0,00	0,00	0,00	0,00
4.1.2	Rezistență	550.600,00	2.725.470,00	517.839,30	3.243.309,30
4.1.3	Arhitectură	0,00	0,00	0,00	0,00
4.1.4	Instalații	183.600,00	908.820,00	172.675,80	1.081.495,80
<b>TOTAL I - subcap. 4.1</b>		<b>734.200,00</b>	<b>3.634.290,00</b>	<b>690.515,10</b>	<b>4.324.805,10</b>
4.2	Montaj utilaje, echipamente tehnologice și funcționale	1.200.400,00	5.941.980,00	1.128.976,20	7.070.956,20
	CAF		0,00	0,00	0,00
<b>TOTAL II - subcap. 4.2</b>		<b>1.200.400,00</b>	<b>5.941.980,00</b>	<b>1.128.976,20</b>	<b>7.070.956,20</b>
4.3	Utilaje, echipamente tehnologice și funcționale care necesită montaj, din care	7.353.500,00	36.399.825,00	6.915.966,75	43.315.791,75
	CAF		0,00	0,00	0,00
4.4	Utilaje, echipamente tehnologice și funcționale care nu necesită montaj și echipamente de transport	0,00	0,00	0,00	0,00
4.5	Dotări	0,00	0,00	0,00	0,00
4.6	Active necorporale	0,00	0,00	0,00	0,00
<b>TOTAL III - subcap. 4.3+4.4+4.5+4.6</b>		<b>7.353.500,00</b>	<b>36.399.825,00</b>	<b>6.915.966,75</b>	<b>43.315.791,75</b>
<b>Total deviz pe obiect (Total I + Total II + Total III)</b>		<b>9.288.100,00</b>	<b>45.976.095,00</b>	<b>8.735.458,05</b>	<b>54.711.553,05</b>
<b>Cap. 5 - Organizare de șantier</b>		<b>0,00</b>	<b>0,00</b>	<b>0,00</b>	<b>0,00</b>
5.1.1	Lucrări de construcții și instalații aferente organizării de șantier	0,00	0,00	0,00	0,00
5.1.2	Cheltuieli conexe organizării șantierului	0,00	0,00	0,00	0,00
<b>Cap. 6 - Instruire, teste și probe tehnologice</b>		<b>16.000,00</b>	<b>79.200,00</b>	<b>15.048,00</b>	<b>94.248,00</b>
6.1	Pregătirea personalului de exploatare	1.000,00	4.950,00	940,50	5.890,50
6.2	Probe tehnologice și teste	15.000,00	74.250,00	14.107,50	88.357,50
<b>TOTAL OBIECT</b>		<b>9.304.100,00</b>	<b>46.055.295,00</b>	<b>8.750.506,05</b>	<b>54.805.801,05</b>



## Anexa D4b : Devizul Obiectului 4 al investitiei – etapa 1b

### Devizul Obiect 4 AC : Acumulator de căldură

Nr. Crt.	Denumirea capitolelor și subcapitolelor de cheltuieli	Valoare	Valoare	TVA	Valoare
		(fără TVA)	(fără TVA)		(cu TVA)
		eur	lei	lei	lei
1	2	3	4	5	6
<b>Cap. 1 - Amenajarea terenului</b>		<b>0,00</b>	<b>0,00</b>	<b>0,00</b>	<b>0,00</b>
1.2	Amenajarea terenului	0,00	0,00	0,00	0,00
1.3	Amenajări pentru protecția mediului și aducerea terenului la starea inițială	0,00	0,00	0,00	0,00
1.4	Cheltuieli pentru relocarea/protecția utilităților	0,00	0,00	0,00	0,00
<b>Cap. 2 - Asigurarea utilităților necesare obiectivului de investiții</b>		<b>0,00</b>	<b>0,00</b>	<b>0,00</b>	<b>0,00</b>
2.1	Asigurarea utilităților necesare obiectivului de investiții	0,00	0,00	0,00	0,00
<b>Cap. 4 - Investiția de bază</b>		<b>0</b>	<b>0</b>	<b>0</b>	<b>0</b>
4.1	<b>Construcții și instalații</b>	<b>875.700,00</b>	<b>4.334.715,00</b>	<b>823.595,85</b>	<b>5.158.310,85</b>
4.1.1	Terasamente, sistematizare pe verticală și amenajări exterioare	0,00	0,00	0,00	0,00
4.1.2	Rezistență	852.900,00	4.221.855,00	802.152,45	5.024.007,45
4.1.3	Arhitectură	0,00	0,00	0,00	0,00
4.1.4	Instalații	22.800,00	112.860,00	21.443,40	134.303,40
<b>TOTAL I - subcap. 4.1</b>		<b>875.700,00</b>	<b>4.334.715,00</b>	<b>823.595,85</b>	<b>5.158.310,85</b>
4.2	Montaj utilaje, echipamente tehnologice și funcționale	3.845.100,00	19.033.245,00	3.616.316,55	22.649.561,55
<b>TOTAL II - subcap. 4.2</b>		<b>3.845.100,00</b>	<b>19.033.245,00</b>	<b>3.616.316,55</b>	<b>22.649.561,55</b>
4.3	Utilaje, echipamente tehnologice și funcționale care necesită montaj	3.845.107,80	19.033.283,61	3.616.323,89	22.649.607,50
4.4	Utilaje, echipamente tehnologice și funcționale care nu necesită montaj și echipamente de transport	0,00	0,00	0,00	0,00
4.5	Dotări	0,00	0,00	0,00	0,00
4.6	Active necorporale	0,00	0,00	0,00	0,00
<b>TOTAL III - subcap. 4.3+4.4+4.5+4.6</b>		<b>3.845.107,80</b>	<b>19.033.283,61</b>	<b>3.616.323,89</b>	<b>22.649.607,50</b>
<b>Total deviz pe obiect (Total I + Total II + Total III)</b>		<b>8.565.908</b>	<b>42.401.244</b>	<b>8.056.236</b>	<b>50.457.480</b>
<b>Cap. 5 - Organizare de șantier</b>		<b>0,00</b>	<b>0,00</b>	<b>0,00</b>	<b>0,00</b>
5.1.1	Lucrări de construcții și instalații aferente organizării de șantier	0,00	0,00	0,00	0,00
5.1.2	Cheltuieli conexe organizării șantierului	0,00	0,00	0,00	0,00
<b>Cap. 6 - Instruire, teste și probe tehnologice</b>		<b>14.500,00</b>	<b>71.775,00</b>	<b>13.637,25</b>	<b>85.412,25</b>
6.1	Pregătirea personalului de exploatare	700,00	3.465,00	658,35	4.123,35
6.2	Probe tehnologice și teste	13.800,00	68.310,00	12.978,90	81.288,90
<b>TOTAL OBIECT</b>		<b>8.580.407,80</b>	<b>42.473.018,61</b>	<b>8.069.873,54</b>	<b>50.542.892,15</b>



## Anexa D5a : Devizul obiectului 5 al investitiei – etapa 1a

### Obiect 5 SPAT : Stație de pompare agent termic

Nr. Crt.	Denumirea capitolelor și subcapitolelor de cheltuieli	Valoare (fără TVA)	Valoare (fără TVA)	TVA	Valoare (cu TVA)
		eur	lei	lei	lei
1	2	3	4	5	6
<b>Cap. 1 - Amenajarea terenului</b>		<b>0,00</b>	<b>0,00</b>	<b>0,00</b>	<b>0,00</b>
1.2	Amenajarea terenului	0,00	0,00	0,00	0,00
1.3	Amenajări pentru protecția mediului și aducerea terenului la starea inițială	0,00	0,00	0,00	0,00
1.4	Cheltuieli pentru relocarea/protecția utilităților	0,00	0,00	0,00	0,00
<b>Cap. 2 - Asigurarea utilităților necesare obiectivului de investiții</b>		<b>0,00</b>	<b>0,00</b>	<b>0,00</b>	<b>0,00</b>
2.1	Asigurarea utilităților necesare obiectivului de investiții	0,00	0,00	0,00	0,00
<b>Cap. 4 - Investiția de bază</b>		<b>0</b>	<b>0</b>	<b>0</b>	<b>0</b>
4.1	<b>Construcții și instalații</b>	<b>363.000,00</b>	<b>1.796.850,00</b>	<b>341.401,50</b>	<b>2.138.251,50</b>
4.1.1	Terasamente, sistematizare pe verticală și amenajări exterioare	0,00	0,00	0,00	0,00
4.1.2	Rezistență	302.300,00	1.496.385,00	284.313,15	1.780.698,15
4.1.3	Arhitectură	0,00	0,00	0,00	0,00
4.1.4	Instalații	60.700,00	300.465,00	57.088,35	357.553,35
<b>TOTAL I - subcap. 4.1</b>		<b>363.000,00</b>	<b>1.796.850,00</b>	<b>341.401,50</b>	<b>2.138.251,50</b>
4.2	Montaj utilaje, echipamente tehnologice și funcționale	532.000,00	2.633.400,00	500.346,00	3.133.746,00
<b>TOTAL II - subcap. 4.2</b>		<b>532.000,00</b>	<b>2.633.400,00</b>	<b>500.346,00</b>	<b>3.133.746,00</b>
4.3	Utilaje, echipamente tehnologice și funcționale care necesită montaj	45.300,00	224.235,00	42.604,65	266.839,65
4.4	Utilaje, echipamente tehnologice și funcționale care nu necesită montaj și echipamente de transport	0,00	0,00	0,00	0,00
4.5	Dotări	0,00	0,00	0,00	0,00
4.6	Active necorporale	0,00	0,00	0,00	0,00
<b>TOTAL III - subcap. 4.3+4.4+4.5+4.6</b>		<b>45.300,00</b>	<b>224.235,00</b>	<b>42.604,65</b>	<b>266.839,65</b>
<b>Total deviz pe obiect (Total I + Total II + Total III)</b>		<b>940.300</b>	<b>4.654.485</b>	<b>884.352</b>	<b>5.538.837</b>
<b>Cap. 5 - Organizare de șantier</b>		<b>0,00</b>	<b>0,00</b>	<b>0,00</b>	<b>0,00</b>
5.1.1	Lucrări de construcții și instalații aferente organizării de șantier	0,00	0,00	0,00	0,00
5.1.2	Cheltuieli conexe organizării șantierului	0,00	0,00	0,00	0,00
<b>Cap. 6 - Instruire, teste și probe tehnologice</b>		<b>7.600,00</b>	<b>37.620,00</b>	<b>7.147,80</b>	<b>44.767,80</b>
6.1	Pregătirea personalului de exploatare	700,00	3.465,00	658,35	4.123,35
6.2	Probe tehnologice și teste	6.900,00	34.155,00	6.489,45	40.644,45
<b>TOTAL OBIECT</b>		<b>947.900,00</b>	<b>4.692.105,00</b>	<b>891.499,95</b>	<b>5.583.604,95</b>



## Anexa D6a : Devizul obiectului 6 al investitiei – etapa 1a

### Obiect 6 STCA : Stație de tratare chimică a apei

Nr. Crt.	Denumirea capitolelor și subcapitolelor de cheltuieli	Valoare	Valoare	TVA	Valoare
		(fără TVA)	(fără TVA)	lei	(cu TVA)
1	2	eur	lei	lei	lei
3	4	5	6		
<b>Cap. 1 - Amenajarea terenului</b>		<b>0,00</b>	<b>0,00</b>	<b>0,00</b>	<b>0,00</b>
1.2	Amenajarea terenului	0,00	0,00	0,00	0,00
1.3	Amenajări pentru protecția mediului și aducerea terenului la starea inițială	0,00	0,00	0,00	0,00
1.4	Cheltuieli pentru relocarea/protecția utilităților	0,00	0,00	0,00	0,00
<b>Cap. 2 - Asigurarea utilităților necesare obiectivului de investiții</b>		<b>0,00</b>	<b>0,00</b>	<b>0,00</b>	<b>0,00</b>
2.1	Asigurarea utilităților necesare obiectivului de investiții	0,00	0,00	0,00	0,00
<b>Cap. 4 - Investiția de bază</b>		<b>0</b>	<b>0</b>	<b>0</b>	<b>0</b>
4.1	Construcții și instalații	26.300,00	130.185,00	24.735,15	154.920,15
4.1.1	Terasamente, sistematizare pe verticală și amenajări exterioare	0,00	0,00	0,00	0,00
4.1.2	Rezistență	26.300,00	130.185,00	24.735,15	154.920,15
4.1.3	Arhitectură	0,00	0,00	0,00	0,00
4.1.4	Instalații	0,00	0,00	0,00	0,00
<b>TOTAL I - subcap. 4.1</b>		<b>26.300,00</b>	<b>130.185,00</b>	<b>24.735,15</b>	<b>154.920,15</b>
4.2	Montaj utilaje, echipamente tehnologice și funcționale	242.200,00	1.198.890,00	227.789,10	1.426.679,10
<b>TOTAL II - subcap. 4.2</b>		<b>242.200,00</b>	<b>1.198.890,00</b>	<b>227.789,10</b>	<b>1.426.679,10</b>
4.3	Utilaje, echipamente tehnologice și funcționale care necesită montaj	857.000,00	4.242.150,00	806.008,50	5.048.158,50
4.4	Utilaje, echipamente tehnologice și funcționale care nu necesită montaj și echipamente de transport	0,00	0,00	0,00	0,00
4.5	Dotări	0,00	0,00	0,00	0,00
4.6	Active necorporale	0,00	0,00	0,00	0,00
<b>TOTAL III - subcap. 4.3+4.4+4.5+4.6</b>		<b>857.000,00</b>	<b>4.242.150,00</b>	<b>806.008,50</b>	<b>5.048.158,50</b>
<b>Total deviz pe obiect (Total I + Total II + Total III)</b>		<b>1.125.500</b>	<b>5.571.225</b>	<b>1.058.533</b>	<b>6.629.758</b>
<b>Cap. 5 - Organizare de șantier</b>		<b>0,00</b>	<b>0,00</b>	<b>0,00</b>	<b>0,00</b>
5.1.1	Lucrări de construcții și instalații aferente organizării de șantier	0,00	0,00	0,00	0,00
5.1.2	Cheltuieli conexe organizării șantierului	0,00	0,00	0,00	0,00
<b>Cap. 6 - Instruire, teste și probe tehnologice</b>		<b>7.600,00</b>	<b>37.620,00</b>	<b>7.147,80</b>	<b>44.767,80</b>
6.1	Pregătirea personalului de exploatare	700,00	3.465,00	658,35	4.123,35
6.2	Probe tehnologice și teste	6.900,00	34.155,00	6.489,45	40.644,45
<b>TOTAL OBIECT</b>		<b>1.133.100,00</b>	<b>5.608.845,00</b>	<b>1.065.680,55</b>	<b>6.674.525,55</b>



## Anexa D7a : Devizul obiectului 7 al investitiei – etapa 1a

### Obiect 7 DT Degazor termic pentru apa de adaos in rețea de termoficare

Nr. Crt.	Denumirea capitolelor și subcapitolelor de cheltuieli	Valoare	Valoare	TVA	Valoare
		(fără TVA)	(fără TVA)		(cu TVA)
1	2	eur	lei	lei	lei
		3	4	5	6
<b>Cap. 1 - Amenajarea terenului</b>		<b>0,00</b>	<b>0,00</b>	<b>0,00</b>	<b>0,00</b>
1.2	Amenajarea terenului	0,00	0,00	0,00	0,00
1.3	Amenajări pentru protecția mediului și aducerea terenului la starea inițială	0,00	0,00	0,00	0,00
1.4	Cheltuieli pentru relocarea/protecția utilităților	0,00	0,00	0,00	0,00
<b>Cap. 2 - Asigurarea utilităților necesare obiectivului de investiții</b>		<b>0,00</b>	<b>0,00</b>	<b>0,00</b>	<b>0,00</b>
2.1	Asigurarea utilităților necesare obiectivului de investiții	0,00	0,00	0,00	0,00
<b>Cap. 4 - Investiția de bază</b>		<b>0</b>	<b>0</b>	<b>0</b>	<b>0</b>
4.1	Construcții și instalații	27.000,00	133.650,00	25.393,50	159.043,50
4.1.1	Terasamente, sistematizare pe verticală și amenajări exterioare	0,00	0,00	0,00	0,00
4.1.2	Rezistență	27.000,00	133.650,00	25.393,50	159.043,50
4.1.3	Arhitectură	0,00	0,00	0,00	0,00
4.1.4	Instalații	0,00	0,00	0,00	0,00
<b>TOTAL I - subcap. 4.1</b>		<b>27.000,00</b>	<b>133.650,00</b>	<b>25.393,50</b>	<b>159.043,50</b>
4.2	Montaj utilaje, echipamente tehnologice și funcționale	116.000,00	574.200,00	109.098,00	683.298,00
<b>TOTAL II - subcap. 4.2</b>		<b>116.000,00</b>	<b>574.200,00</b>	<b>109.098,00</b>	<b>683.298,00</b>
4.3	Utilaje, echipamente tehnologice și funcționale care necesită montaj	223.300,00	1.105.335,00	210.013,65	1.315.348,65
4.4	Utilaje, echipamente tehnologice și funcționale care nu necesită montaj și echipamente de transport	0,00	0,00	0,00	0,00
4.5	Dotări	0,00	0,00	0,00	0,00
4.6	Active necorporale	0,00	0,00	0,00	0,00
<b>TOTAL III - subcap. 4.3+4.4+4.5+4.6</b>		<b>223.300,00</b>	<b>1.105.335,00</b>	<b>210.013,65</b>	<b>1.315.348,65</b>
<b>Total deviz pe obiect (Total I + Total II + Total III)</b>		<b>366.300</b>	<b>1.813.185</b>	<b>344.505</b>	<b>2.157.690</b>
<b>Cap. 5 - Organizare de șantier</b>		<b>0,00</b>	<b>0,00</b>	<b>0,00</b>	<b>0,00</b>
5.1.1	Lucrări de construcții și instalații aferente organizării de șantier	0,00	0,00	0,00	0,00
5.1.2	Cheltuieli conexe organizării șantierului	0,00	0,00	0,00	0,00
<b>Cap. 6 - Instruire, teste și probe tehnologice</b>		<b>4.900,00</b>	<b>24.255,00</b>	<b>4.608,45</b>	<b>28.863,45</b>
6.1	Pregătirea personalului de exploatare	700,00	3.465,00	658,35	4.123,35
6.2	Probe tehnologice și teste	4.200,00	20.790,00	3.950,10	24.740,10
<b>TOTAL OBIECT</b>		<b>371.200,00</b>	<b>1.837.440,00</b>	<b>349.113,60</b>	<b>2.186.553,60</b>



## Anexa D8a : Devizul obiectului 8 al investitiei – etapa 1a

### Obiect 8 FA : Foraje de apă

Nr. Crt.	Denumirea capitolelor și subcapitolelor de cheltuieli	Valoare (fără TVA)	Valoare (fără TVA)	TVA	Valoare (cu TVA)
		eur	lei	lei	lei
1	2	3	4	5	6
<b>Cap. 1 - Amenajarea terenului</b>		<b>2.800,00</b>	<b>13.860,00</b>	<b>2.633,40</b>	<b>16.493,40</b>
1.2	Amenajarea terenului	0,00	0,00	0,00	0,00
1.3	Amenajări pentru protecția mediului și aducerea terenului la starea inițială	2.800,00	13.860,00	2.633,40	16.493,40
1.4	Cheltuieli pentru relocarea/protecția utilităților	0,00	0,00	0,00	0,00
<b>Cap. 2 - Asigurarea utilităților necesare obiectivului de investiții</b>		<b>116.000,00</b>	<b>574.200,00</b>	<b>109.098,00</b>	<b>683.298,00</b>
2.1	Asigurarea utilităților necesare obiectivului de investiții	116.000,00	574.200,00	109.098,00	683.298,00
<b>Cap. 4 - Investiția de bază</b>		<b>0</b>	<b>0</b>	<b>0</b>	<b>0</b>
4.1	Construcții și instalații	284.900,00	1.410.255,00	267.948,45	1.678.203,45
4.1.1	Terasamente, sistematizare pe verticală și amenajări exterioare	0,00	0,00	0,00	0,00
4.1.2	Rezistență	237.400,00	1.175.130,00	223.274,70	1.398.404,70
4.1.3	Arhitectură	0,00	0,00	0,00	0,00
4.1.4	Instalații	47.500,00	235.125,00	44.673,75	279.798,75
<b>TOTAL I - subcap. 4.1</b>		<b>284.900,00</b>	<b>1.410.255,00</b>	<b>267.948,45</b>	<b>1.678.203,45</b>
4.2	Montaj utilaje, echipamente tehnologice și funcționale	49.700,00	246.015,00	46.742,85	292.757,85
<b>TOTAL II - subcap. 4.2</b>		<b>49.700,00</b>	<b>246.015,00</b>	<b>46.742,85</b>	<b>292.757,85</b>
4.3	Utilaje, echipamente tehnologice și funcționale care necesită montaj	96.300,00	476.685,00	90.570,15	567.255,15
4.4	Utilaje, echipamente tehnologice și funcționale care nu necesită montaj și echipamente de transport	0,00	0,00	0,00	0,00
4.5	Dotări	0,00	0,00	0,00	0,00
4.6	Active necorporale	0,00	0,00	0,00	0,00
<b>TOTAL III - subcap. 4.3+4.4+4.5+4.6</b>		<b>96.300,00</b>	<b>476.685,00</b>	<b>90.570,15</b>	<b>567.255,15</b>
<b>Total deviz pe obiect (Total I + Total II + Total III)</b>		<b>430.900,00</b>	<b>2.132.955,00</b>	<b>405.261,45</b>	<b>2.538.216,45</b>
<b>Cap. 5 - Organizare de șantier</b>		<b>0,00</b>	<b>0,00</b>	<b>0,00</b>	<b>0,00</b>
5.1.1	Lucrări de construcții și instalații aferente organizării de șantier	0,00	0,00	0,00	0,00
5.1.2	Cheltuieli conexe organizării șantierului	0,00	0,00	0,00	0,00
<b>Cap. 6 - Instruire, teste și probe tehnologice</b>		<b>11.800,00</b>	<b>58.410,00</b>	<b>11.097,90</b>	<b>69.507,90</b>
6.1	Pregătirea personalului de exploatare	700,00	3.465,00	658,35	4.123,35
6.2	Probe tehnologice și teste	11.100,00	54.945,00	10.439,55	65.384,55
<b>TOTAL OBIECT</b>		<b>561.500,00</b>	<b>2.779.425,00</b>	<b>528.090,75</b>	<b>3.307.515,75</b>



## Anexa D9a : Devizul obiectului 9 al investitiei – etapa 1a

### Obiect 9 - Stație electrică și sistem de control distribuit (SE + DCS)

Nr. Crt.	Denumirea capitolelor și subcapitolelor de cheltuieli	Valoare (fără TVA)	Valoare (fără TVA)	TVA	Valoare (cu TVA)
		eur	lei	lei	lei
1	2	3	4	5	6
<b>Cap. 1 - Amenajarea terenului</b>		<b>0,00</b>	<b>0,00</b>	<b>0,00</b>	<b>0,00</b>
1.2	Amenajarea terenului	0,00	0,00	0,00	0,00
1.3	Amenajări pentru protecția mediului și aducerea terenului la starea inițială	0,00	0,00	0,00	0,00
1.4	Cheltuieli pentru relocarea/protecția utilităților	0,00	0,00	0,00	0,00
<b>Cap. 2 - Asigurarea utilităților necesare obiectivului de investiții</b>		<b>0,00</b>	<b>0,00</b>	<b>0,00</b>	<b>0,00</b>
2.1	Asigurarea utilităților necesare obiectivului de investiții	0,00	0,00	0,00	0,00
<b>Cap. 4 - Investiția de bază</b>		<b>0</b>	<b>0</b>	<b>0</b>	<b>0</b>
4.1	<b>Construcții și instalații</b>	<b>670.100,00</b>	<b>3.316.995,00</b>	<b>630.229,05</b>	<b>3.947.224,05</b>
4.1.1	Terasamente, sistematizare pe verticală și amenajări exterioare	0,00	0,00	0,00	0,00
4.1.2	Rezistență	567.900,00	2.811.105,00	534.109,95	3.345.214,95
4.1.3	Arhitectură	0,00	0,00	0,00	0,00
4.1.4	Instalații	102.200,00	505.890,00	96.119,10	602.009,10
<b>TOTAL I - subcap. 4.1</b>		<b>670.100,00</b>	<b>3.316.995,00</b>	<b>630.229,05</b>	<b>3.947.224,05</b>
4.2	Montaj utilaje, echipamente tehnologice și funcționale	1.750.800,00	8.666.460,00	1.646.627,40	10.313.087,40
<b>TOTAL II - subcap. 4.2</b>		<b>1.750.800,00</b>	<b>8.666.460,00</b>	<b>1.646.627,40</b>	<b>10.313.087,40</b>
4.3	Utilaje, echipamente tehnologice și funcționale care necesită montaj	2.574.800,00	12.745.260,00	2.421.599,40	15.166.859,40
4.4	Utilaje, echipamente tehnologice și funcționale care nu necesită montaj și echipamente de transport	0,00	0,00	0,00	0,00
4.5	Dotări	0,00	0,00	0,00	0,00
4.6	Active necorporale	0,00	0,00	0,00	0,00
<b>TOTAL III - subcap. 4.3+4.4+4.5+4.6</b>		<b>2.574.800,00</b>	<b>12.745.260,00</b>	<b>2.421.599,40</b>	<b>15.166.859,40</b>
<b>Total deviz pe obiect (Total I + Total II + Total III)</b>		<b>4.995.700</b>	<b>24.728.715</b>	<b>4.698.456</b>	<b>29.427.171</b>
<b>Cap. 5 - Organizare de șantier</b>		<b>0,00</b>	<b>0,00</b>	<b>0,00</b>	<b>0,00</b>
5.1.1	Lucrări de construcții și instalații aferente organizării de șantier	0,00	0,00	0,00	0,00
5.1.2	Cheltuieli conexe organizării șantierului	0,00	0,00	0,00	0,00
<b>Cap. 6 - Instruire, teste și probe tehnologice</b>		<b>22.100,00</b>	<b>109.395,00</b>	<b>20.785,05</b>	<b>130.180,05</b>
6.1	Pregătirea personalului de exploatare	1.400,00	6.930,00	1.316,70	8.246,70
6.2	Probe tehnologice și teste	20.700,00	102.465,00	19.468,35	121.933,35
<b>TOTAL OBIECT</b>		<b>5.017.800,00</b>	<b>24.838.110,00</b>	<b>4.719.240,90</b>	<b>29.557.350,90</b>





## Anexa D9b : Devizul obiectului 9 al investitiei – etapa 1b

### Obiect 9 - Stație electrică și sistem de control distribuit (SE + DCS)

Nr. Crt.	Denumirea capitolelor și subcapitolelor de cheltuieli	Valoare (fără TVA)	Valoare (fără TVA)	TVA	Valoare (cu TVA)
		eur	lei	lei	lei
1	2	3	4	5	6
<b>Cap. 1 - Amenajarea terenului</b>		<b>0,00</b>	<b>0,00</b>	<b>0,00</b>	<b>0,00</b>
1.2	Amenajarea terenului	0,00	0,00	0,00	0,00
1.3	Amenajări pentru protecția mediului și aducerea terenului la starea inițială	0,00	0,00	0,00	0,00
1.4	Cheltuieli pentru relocarea/protecția utilităților	0,00	0,00	0,00	0,00
<b>Cap. 2 - Asigurarea utilităților necesare obiectivului de investiții</b>		<b>0,00</b>	<b>0,00</b>	<b>0,00</b>	<b>0,00</b>
2.1	Asigurarea utilităților necesare obiectivului de investiții	0,00	0,00	0,00	0,00
<b>Cap. 4 - Investiția de bază</b>		<b>0</b>	<b>0</b>	<b>0</b>	<b>0</b>
4.1	<b>Construcții și instalații</b>	<b>452.000,00</b>	<b>2.237.400,00</b>	<b>425.106,00</b>	<b>2.662.506,00</b>
4.1.1	Terasamente, sistematizare pe verticală și amenajări exterioare	0,00	0,00	0,00	0,00
4.1.2	Rezistență	331.200,00	1.639.440,00	311.493,60	1.950.933,60
4.1.3	Arhitectură	0,00	0,00	0,00	0,00
4.1.4	Instalații	120.800,00	597.960,00	113.612,40	711.572,40
<b>TOTAL I - subcap. 4.1</b>		<b>452.000,00</b>	<b>2.237.400,00</b>	<b>425.106,00</b>	<b>2.662.506,00</b>
4.2	Montaj utilaje, echipamente tehnologice și funcționale	1.430.400,00	7.080.480,00	1.345.291,20	8.425.771,20
<b>TOTAL II - subcap. 4.2</b>		<b>1.430.400,00</b>	<b>7.080.480,00</b>	<b>1.345.291,20</b>	<b>8.425.771,20</b>
4.3	Utilaje, echipamente tehnologice și funcționale care necesită montaj	2.960.600,00	14.654.970,00	2.784.444,30	17.439.414,30
4.4	Utilaje, echipamente tehnologice și funcționale care nu necesită montaj și echipamente de transport	0,00	0,00	0,00	0,00
4.5	Dotări	0,00	0,00	0,00	0,00
4.6	Active necorporale	0,00	0,00	0,00	0,00
<b>TOTAL III - subcap. 4.3+4.4+4.5+4.6</b>		<b>2.960.600,00</b>	<b>14.654.970,00</b>	<b>2.784.444,30</b>	<b>17.439.414,30</b>
<b>Total deviz pe obiect (Total I + Total II + Total III)</b>		<b>4.843.000</b>	<b>23.972.850</b>	<b>4.554.842</b>	<b>28.527.692</b>
<b>Cap. 5 - Organizare de șantier</b>		<b>0,00</b>	<b>0,00</b>	<b>0,00</b>	<b>0,00</b>
5.1.1	Lucrări de construcții și instalații aferente organizării de șantier	0,00	0,00	0,00	0,00
5.1.2	Cheltuieli conexe organizării șantierului	0,00	0,00	0,00	0,00
<b>Cap. 6 - Instruire, teste și probe tehnologice</b>		<b>22.100,00</b>	<b>109.395,00</b>	<b>20.785,05</b>	<b>130.180,05</b>
6.1	Pregătirea personalului de exploatare	1.400,00	6.930,00	1.316,70	8.246,70
6.2	Probe tehnologice și teste	20.700,00	102.465,00	19.468,35	121.933,35
<b>TOTAL OBIECT</b>		<b>4.865.100,00</b>	<b>24.082.245,00</b>	<b>4.575.626,55</b>	<b>28.657.871,55</b>



## Anexa D9c : Devizul obiectului 9 al investitiei – etapa 1+2

### Obiect 9 - Stație electrică și sistem de control distribuit (SE + DCS)

Nr. Crt.	Denumirea capitolelor și subcapitolelor de cheltuieli	Valoare	Valoare	TVA	Valoare
		(fără TVA)	(fără TVA)	lei	(cu TVA)
1	2	eur	lei	lei	lei
3	4	5	6		
<b>Cap. 1 - Amenajarea terenului</b>		<b>0,00</b>	<b>0,00</b>	<b>0,00</b>	<b>0,00</b>
1.2	Amenajarea terenului	0,00	0,00	0,00	0,00
1.3	Amenajări pentru protecția mediului și aducerea terenului la starea inițială	0,00	0,00	0,00	0,00
1.4	Cheltuieli pentru relocarea/protecția utilităților	0,00	0,00	0,00	0,00
<b>Cap. 2 - Asigurarea utilităților necesare obiectivului de investiții</b>		<b>0,00</b>	<b>0,00</b>	<b>0,00</b>	<b>0,00</b>
2.1	Asigurarea utilităților necesare obiectivului de investiții	0,00	0,00	0,00	0,00
<b>Cap. 4 - Investiția de bază</b>			<b>0</b>	<b>0</b>	<b>0</b>
4.1	<b>Construcții și instalații</b>	<b>1.122.100,00</b>	<b>5.554.395,00</b>	<b>1.055.335,05</b>	<b>6.609.730,05</b>
4.1.1	Terasamente, sistematizare pe verticală și amenajări exterioare	0,00	0,00	0,00	0,00
4.1.2	Rezistență	899.100,00	4.450.545,00	845.603,55	5.296.148,55
4.1.3	Arhitectură	0,00	0,00	0,00	0,00
4.1.4	Instalații	223.000,00	1.103.850,00	209.731,50	1.313.581,50
<b>TOTAL I - subcap. 4.1</b>		<b>1.122.100,00</b>	<b>5.554.395,00</b>	<b>1.055.335,05</b>	<b>6.609.730,05</b>
4.2	Montaj utilaje, echipamente tehnologice și funcționale	3.181.200,00	15.746.940,00	2.991.918,60	18.738.858,60
<b>TOTAL II - subcap. 4.2</b>		<b>3.181.200,00</b>	<b>15.746.940,00</b>	<b>2.991.918,60</b>	<b>18.738.858,60</b>
4.3	Utilaje, echipamente tehnologice și funcționale care necesită montaj	5.535.400,00	27.400.230,00	5.206.043,70	32.606.273,70
4.4	Utilaje, echipamente tehnologice și funcționale care nu necesită montaj și echipamente de transport	0,00	0,00	0,00	0,00
4.5	Dotări	0,00	0,00	0,00	0,00
4.6	Active necorporale	0,00	0,00	0,00	0,00
<b>TOTAL III - subcap. 4.3+4.4+4.5+4.6</b>		<b>5.535.400,00</b>	<b>27.400.230,00</b>	<b>5.206.043,70</b>	<b>32.606.273,70</b>
<b>Total deviz pe obiect (Total I + Total II + Total III)</b>		<b>9.838.700</b>	<b>48.701.565</b>	<b>9.253.297</b>	<b>57.954.862</b>
<b>Cap. 5 - Organizare de șantier</b>		<b>0,00</b>	<b>0,00</b>	<b>0,00</b>	<b>0,00</b>
5.1.1	Lucrări de construcții și instalații aferente organizării de șantier	0,00	0,00	0,00	0,00
5.1.2	Cheltuieli conexe organizării șantierului	0,00	0,00	0,00	0,00
<b>Cap. 6 - Instruire, teste și probe tehnologice</b>		<b>44.200,00</b>	<b>218.790,00</b>	<b>41.570,10</b>	<b>260.360,10</b>
6.1	Pregătirea personalului de exploatare	2.800,00	13.860,00	2.633,40	16.493,40
6.2	Probe tehnologice și teste	41.400,00	204.930,00	38.936,70	243.866,70
<b>TOTAL OBIECT</b>		<b>9.882.900,00</b>	<b>48.920.355,00</b>	<b>9.294.867,45</b>	<b>58.215.222,45</b>



## Anexa D10a : Devizul obiectului 10 al investiției – etapa 1a

### Obiect 10 SG + RAC : Servicii generale, demolări, rețele în incintă și racorduri

		1 euro = 4,95 lei		
		Etapa 1a		
Nr. Crt	Denumirea capitolelor și subcapitolelor de cheltuieli	Valoare (fără TVA)	(TVA	Valoare cu TVA (cu TVA)
		lei	lei	lei
1	2	3	4	5
<b>Cap. 1 - Amenajarea terenului</b>				
1.2	Amenajarea terenului	1.497.901,68	284.601,32	1.782.503,00
1.3	Amenajări pentru protecția mediului și aducerea terenului la starea inițială	34.155,00	6.489,45	40.644,45
1.4	Cheltuieli pentru relocarea/protecția utilităților	273.240,00	273.240,00	546.480,00
<b>Total cap.1</b>		<b>1.805.296,68</b>	<b>343.006,37</b>	<b>2.148.303,05</b>
<b>Cap. 2 - Asigurarea utilităților necesare obiectivului de investiții</b>				
2.1	Asigurarea utilităților necesare obiectivului de investiții	518.814,45	98.574,75	617.389,20
<b>Total cap.2</b>		<b>518.814,45</b>	<b>98.574,75</b>	<b>617.389,20</b>
<b>Cap. 4 - Investiția de bază</b>				
4.1	<b>Construcții și instalații</b>			
4.1.2	Rezistență	3.087.612,00	586.646,28	3.674.258,28
4.1.3	Arhitectură	0,00	0,00	0,00
4.1.4	Instalații	396.198,00	75.277,62	471.475,62
<b>TOTAL I - subcap. 4.1</b>		<b>3.483.810,00</b>	<b>661.923,90</b>	<b>4.145.733,90</b>
4.2	<b>Montaj utilaje, echipamente tehnologice și funcționale</b>			
<b>TOTAL II - subcap. 4.2</b>		<b>7.936.255,80</b>	<b>1.507.888,60</b>	<b>9.444.144,40</b>
4.3	Utilaje, echipamente tehnologice și funcționale care necesită montaj	3.213.977,64	610.655,75	3.824.633,40
4.4	Utilaje, echipamente tehnologice și funcționale care nu necesită montaj și echipamente de transport	0,00	0,00	0,00
4.5	Dotări	0,00	0,00	0,00
4.6	Active necorporale	0,00	0,00	0,00
<b>TOTAL III - subcap. 4.3+4.4+4.5+4.6</b>		<b>3.213.977,64</b>	<b>610.655,75</b>	<b>3.824.633,40</b>
<b>Total deviz pe obiect (Total I + Total II + Total III)</b>		<b>14.634.043,44</b>	<b>2.780.468,25</b>	<b>17.414.511,70</b>
<b>Cap. 5 - Organizare de șantier</b>				
5.1.1	Lucrări de construcții și instalații aferente organizării de șantier	150.282,00	150.282,00	300.564,00



*„Studiu de fezabilitate in vederea Modernizarii,  
reabilitarii, retehnologizarii si extinderii sistemului de  
alimentare centralizata cu energie termica in municipiul  
Ramnicu Valcea”*



5.1.2	Cheltuieli conexe organizării șantierului	1.769.066,18	1.769.066,18	3.538.132,37
TOTAL cap. 5		1.919.348,18	1.919.348,18	3.838.696,37
Cap. 6 - Instruire, teste și probe tehnologice				
6.1	Pregătirea personalului de exploatare	3.415,50	648,95	4.064,45
6.2	Probe tehnologice și teste	68.310,00	12.978,90	81.288,90
TOTAL cap. 6		71.725,50	13.627,85	85.353,35
TOTAL OBIECT		18.949.228,26	3.600.353,37	22.549.581,63



## Anexa D10b : Devizul obiectului 10 al investitiei – etapa 1b

### Obiect 10 SG + RAC : Servicii generale, demolări, rețele în incintă și racorduri

		1 euro = 4,95 lei		
		Etapa 1b		
Nr. Crt	Denumirea capitolelor și subcapitolelor de cheltuieli	Valoare (fără TVA)	(TVA	Valoare cu TVA (cu TVA)
		lei	lei	lei
1	2	3	4	5
<b>Cap. 1 - Amenajarea terenului</b>				
1.2	Amenajarea terenului	860.022,90	163.404,35	1.023.427,25
1.3	Amenajări pentru protecția mediului și aducerea terenului la starea inițială	34.155,00	6.489,45	40.644,45
1.4	Cheltuieli pentru relocarea/protecția utilităților	136.620,00	136.620,00	273.240,00
<b>Total cap.1</b>		<b>1.030.797,90</b>	<b>195.851,60</b>	<b>1.226.649,50</b>
<b>Cap. 2 - Asigurarea utilităților necesare obiectivului de investiții</b>				
2.1	Asigurarea utilităților necesare obiectivului de investiții	259.578,00	49.319,82	308.897,82
<b>Total cap.2</b>		<b>259.578,00</b>	<b>49.319,82</b>	<b>308.897,82</b>
<b>Cap. 4 - Investiția de bază</b>				
4.1	<b>Construcții și instalații</b>			
4.1.2	Rezistență	751.410,00	142.767,90	894.177,90
4.1.3	Arhitectură	0,00	0,00	0,00
4.1.4	Instalații	368.874,00	70.086,06	438.960,06
<b>TOTAL I - subcap. 4.1</b>		<b>1.120.284,00</b>	<b>212.853,96</b>	<b>1.333.137,96</b>
4.2	Montaj utilaje, echipamente tehnologice și funcționale			
<b>TOTAL II - subcap. 4.2</b>		<b>5.369.166,00</b>	<b>1.020.141,54</b>	<b>6.389.307,54</b>
4.3	Utilaje, echipamente tehnologice și funcționale care necesită montaj	386.976,15	73.525,47	460.501,62
4.4	Utilaje, echipamente tehnologice și funcționale care nu necesită montaj și echipamente de transport	0,00	0,00	0,00
4.5	Dotări	0,00	0,00	0,00
4.6	Active necorporale	0,00	0,00	0,00
<b>TOTAL III - subcap. 4.3+4.4+4.5+4.6</b>		<b>386.976,15</b>	<b>73.525,47</b>	<b>460.501,62</b>
<b>Total deviz pe obiect (Total I + Total II + Total III)</b>		<b>6.876.426,15</b>	<b>1.306.520,97</b>	<b>8.182.947,12</b>
<b>Cap. 5 - Organizare de șantier</b>				
5.1.1	Lucrări de construcții și instalații aferente organizării de șantier	150.282,00	150.282,00	300.564,00
5.1.2	Cheltuieli conexe organizării șantierului	1.769.066,18	1.769.066,18	3.538.132,37



„Studiu de fezabilitate in vederea Modernizarii,  
reabilitarii, re tehnologizarii si extinderii sistemului de  
alimentare centralizata cu energie termica in municipiul  
Ramnicu Valcea”



<b>TOTAL cap. 5</b>		<b>1.919.348,18</b>	<b>1.919.348,18</b>	<b>3.838.696,37</b>
<b>Cap. 6 - Instruire, teste și probe tehnologice</b>				
<b>6.1</b>	<b>Pregătirea personalului de exploatare</b>	<b>3.415,50</b>	<b>648,95</b>	<b>4.064,45</b>
<b>6.2</b>	<b>Probe tehnologice și teste</b>	<b>68.310,00</b>	<b>12.978,90</b>	<b>81.288,90</b>
<b>TOTAL cap. 6</b>		<b>71.725,50</b>	<b>13.627,85</b>	<b>85.353,35</b>
<b>TOTAL OBIECT</b>		<b>10.157.875,73</b>	<b>1.929.996,39</b>	<b>12.087.872,12</b>

## Anexa D10c : Devizul obiectului 10 al investitiei – etapa 1+2

s	Denumirea capitolelor și subcapitolelor de cheltuieli	Valoare	Valoare	TVA	Valoare
		(fără TVA)	(fără TVA)	lei	(cu TVA)
1	2	3	4	5	6
<b>Cap. 1 - Amenajarea terenului</b>		<b>573.000,00</b>	<b>2.836.350,00</b>	<b>538.906,50</b>	<b>3.375.256,50</b>
1.2	Amenajarea terenului	476.400,00	2.358.180,00	448.054,20	2.806.234,20
1.3	Amenajări pentru protecția mediului și aducerea terenului la starea inițială	13.800,00	68.310,00	12.978,90	81.288,90
1.4	Cheltuieli pentru relocarea/protecția utilităților	82.800,00	409.860,00	77.873,40	487.733,40
<b>Cap. 2 - Asigurarea utilităților necesare obiectivului de investiții</b>		<b>305.300,00</b>	<b>1.511.235,00</b>	<b>287.134,65</b>	<b>1.798.369,65</b>
2.1	Asigurarea utilităților necesare obiectivului de investiții	305.300,00	1.511.235,00	287.134,65	1.798.369,65
<b>Cap. 4 - Investiția de bază</b>		<b>0</b>	<b>0</b>	<b>0</b>	<b>0</b>
4.1	Construcții și instalații	930.240,00	4.604.688,00	874.890,72	5.479.578,72
4.1.1	Terasamente, sistematizare pe verticală și amenajări exterioare	0,00	0,00	0,00	0,00
4.1.2	Rezistență	775.600,00	3.839.220,00	729.451,80	4.568.671,80
4.1.3	Arhitectură	0,00	0,00	0,00	0,00
4.1.4	Instalații	154.640,00	765.468,00	145.438,92	910.906,92
<b>TOTAL I - subcap. 4.1</b>		<b>930.240,00</b>	<b>4.604.688,00</b>	<b>874.890,72</b>	<b>5.479.578,72</b>
4.2	Montaj utilaje, echipamente tehnologice și funcționale	2.729.400,00	13.510.530,00	2.567.000,70	16.077.530,70
<b>TOTAL II - subcap. 4.2</b>		<b>2.729.400,00</b>	<b>13.510.530,00</b>	<b>2.567.000,70</b>	<b>16.077.530,70</b>
4.3	Utilaje, echipamente tehnologice și funcționale care necesită montaj	757.300,00	3.748.635,00	712.240,65	4.460.875,65
4.4	Utilaje, echipamente tehnologice și funcționale care nu necesită montaj și echipamente de transport	0,00	0,00	0,00	0,00
4.5	Dotări	0,00	0,00	0,00	0,00
4.6	Active necorporale	0,00	0,00	0,00	0,00
<b>TOTAL III - subcap. 4.3+4.4+4.5+4.6</b>		<b>757.300,00</b>	<b>3.748.635,00</b>	<b>712.240,65</b>	<b>4.460.875,65</b>
<b>Total deviz pe obiect (Total I + Total II + Total III)</b>		<b>4.416.940</b>	<b>21.863.853</b>	<b>4.154.132</b>	<b>26.017.985</b>
<b>Cap. 5 - Organizare de șantier</b>		<b>775.600,00</b>	<b>3.839.220,00</b>	<b>729.451,80</b>	<b>4.568.671,80</b>
5.1.1	Lucrări de construcții și instalații aferente organizării de șantier	60.800,00	300.960,00	57.182,40	358.142,40
5.1.2	Cheltuieli conexe organizării șantierului	714.800,00	3.538.260,00	672.269,40	4.210.529,40
<b>Cap. 6 - Instruire, teste și probe tehnologice</b>		<b>29.000,00</b>	<b>143.550,00</b>	<b>27.274,50</b>	<b>170.824,50</b>
6.1	Pregătirea personalului de exploatare	1.400,00	6.930,00	1.316,70	8.246,70
6.2	Probe tehnologice și teste	27.600,00	136.620,00	25.957,80	162.577,80
<b>TOTAL OBIECT</b>		<b>6.099.840,00</b>	<b>30.194.208,00</b>	<b>5.736.899,52</b>	<b>35.931.107,52</b>



**„Studiu de fezabilitate in vederea Modernizarii,  
reabilitarii, re tehnologizarii si extinderii sistemului de  
alimentare centralizata cu energie termica in municipiul  
Ramnicu Valcea”**



## Centralizator investiție Etapa 1 +2 ( Euro, lei cu si fara TVA )

Nr. Crt.	Denumirea capitolului și subcapitolelor de cheltuieli	E1	E2	E1+E2	E1	E2	E1+E2	E1	E2	E1+E2
		Valoare (fără TVA)	Valoare (fără TVA)	Valoare (fără TVA)	Valoare (fără TVA)	Valoare (fără TVA)	Valoare (fără TVA)	Valoare (cu TVA)	Valoare (cu TVA)	Valoare (cu TVA)
		eur	eur	eur	lei	lei	lei	lei	lei	lei
1	2	3	4	5	6	7	8	9	10	11
1	Obiect 1: Instalație de cogenerare pe gaz natural cu motoare cu ardere internă (MT)	22.394.700	31.532.900	53.927.600	110853765	156.087.855	266.941.620	131915980	185744547	317660528
2	Obiect 2: Centrală termo-electrică pe biomasă (CB)	0	18.192.200	18.192.200	0	90051390	90051390	0	107161154	107161154
3	Obiect 3: Cazane de apă fierbinte (CAF)	9.304.100	0	9.304.100	46055295	0	46055295	54805801,1	0	54805801,1
4	Obiect 4 :Acumulator de căldură (AC)	0	8.580.408	8.580.408	0	42473018,61	42473018,61	0	50542892,1	50542892,1
5	Obiect 5: Stație de pompare agent termic (SPAT)	947.900	0	947.900	4692105	0	4692105	5583604,95	0	5583604,95
6	Obiect 6: Stație de tratare chimică a apei (STCA)	1.133.100	0	1.133.100	5608845	0	5608845	6674525,55	0	6674525,55
7	Obiect 7: Degazor termic	371.200	0	371.200	1837440	0	1837440	2186553,6	0	2186553,6
8	Obiect 8: Foraje de apă (FA)	561.500	0	561.500	2779425	0	2779425	3307515,75	0	3307515,75
9	Stație electrică și sistem de control distribuit (SE + DCS)	5.017.800	4.865.100	9.882.900	24838110	24082245	48920355	29557350,9	28657871,6	58215222,5
10	Obiect 10: Servicii generale, Demolări, Rețele în incintă și Racorduri (SG + RAC)	4.019.040	2.080.800	6.099.840	19894248	10299960	30194208	23674155,1	12256952,4	35931107,5
11	<b>Total</b>	<b>43.749.343</b>	<b>65.251.412</b>	<b>109.000.755</b>	<b>216559248</b>	<b>322994488,4</b>	<b>539553736,3</b>	<b>257705505</b>	<b>384363441</b>	<b>642068946</b>



**„Studiu de fezabilitate in vederea Modernizarii,  
reabilitarii, re tehnologizarii si extinderii sistemului de  
alimentare centralizata cu energie termica in municipiul  
Ramnicu Valcea”**



## Anexa :Matricea de management al riscurilor

Anexa "Matricea de management a riscurilor"							
Matricea de management a riscurilor							
Nr.crt	Descriere /Motivare	Evaluare			Corectie	Responsabilitate a de minimizare a riscului	Analiza Risc rezidual
		Probabilitate	Impact	Media			
	Neatribuirea contractelor de lucrări in termenul	Rmax	Rmax	5	a.Realizarea fişelor de date pentru atribuirea contractului de lucrări în conformitate cu legislaţia în vigoare . b.Propunerea de lansare a procedurii de licitaţii anterior semnării contractului de finanţare, cu specificarea în contract a clauzei de suspendare pana la semnarea contractului de finanţare. c. Urmărirea soluţionării în termen de către CNSC a eventualelor contestaţii depuse în perioada de atribuire a contractelor de lucrări	a. UMP , UIP b. UMP c. UMP	Implementarea strategiei de minimizare a riscurilor nu va putea soluţiona problema contestațiilor in sa va avea un impact asupra probabilităţii de apariţie, reducând-o de la 5 la 3 <b>_Riscul ramane mediu.</b>
1							<b>Rmed</b>
	Neatribuirea contractului de asistenta tehnica prin dirigenție de santier in termenul necesar pentru asigurarea serviciilor pe tot parcursul implementării contractelor de lucrari	Rmed	Rmax	3	a.Realizarea fişelor de date pentru atribuirea contractului de asistenta tehnica prin dirigenție de santier în conformitate cu legislaţia în vigoare. b.Propunerea de lansare a procedurii de licitaţii anterior semnării contractului de finanţare, cu specificarea în contract a clauzei de suspendare pana la semnarea contractului de finanţare. c. Urmărirea soluţionării în termen de către CNSC a eventualelor contestații depuse în perioada de atribuire a contractului de asistenta tehnica prin dirigenție de santier	a. UMP, UIP b. UMP c. UMP	Implementarea strategiei de minimizare a riscurilor va avea un impact asupra probabilităţii de apariţie, reducând-o de la 3 la 2. Datorita lipsei de control asupra timpilor de solutionare a eventualelor contestații <b>Riscul ramane mediu.</b>
2							<b>Rmed</b>
	Contestatii numeroase asupra procedurilor de atribuire a contractelor pot determina intarzieri in atribuirea contractelor ce nu permit finalizarea proiectului in orizontul de timp planificat	Rmax	Rmax	5	a.Prestatorul va completa sau ajusta documentațiile de atribuire astfel încât acestea să răspundă cerințelor legislației din domeniul achizițiilor publice	a. UMP , UIP	Implementarea strategiei de minimizare a riscurilor nu va putea soluţiona problema contestațiilor in sa va avea un impact asupra probabilităţii de apariţie, reducând-o de la 5 la 3 <b>_Riscul ramane mediu.</b>
3							<b>Rmed</b>
	Nerespectarea graficului de activitati al proiectului	Rmed	Rmax	3	a. Stabilirea unor planificări clare pentru fiecare etapa Realizare de şedințe de progres lunare/saptamanale pentru a identifica progresul proiectului comparativ cu Calendarul activităților (monitorizare grafic) c. Realizarea de rapoarte de progres lunare cu evidențierea întârzierilor potențiale și consecințele aferente din punct de vedere al perioadelor de timp sau al costurilor d. Prestatorul serviciilor de Management va oferi asistență UIP la modificarea graficului de activități în acord cu condițiile contractului de finanțare.	a.UMP, b.Constructorul c.UIMP, UIP d. Constructorul e. Asistența tehnică, UIP	Implementarea strategiei de minimizare a riscurilor va avea efect asupra probabilității, reducând-o de la 3 la 2.  Motivul pentru care probabilitatea a fost considerată la nivel <b>Risc scăzut</b> este dat de posibilitatea apariției unor situații neprevăzute, de forță majoră, care să afecteze graficul de activități, însă prin implementarea strategiei de minimizare se vor elimina întârzierile
4							<b>Rs</b>
	Intarzieri in adoptarea unor decizii cu impact asupra implementării proiectului	Rs	Rmax	3	a. Vor fi evaluate și monitorizate în permanență activitățile și rezultatele b. Prestatorul de servicii de management, împreună cu UIP/UMP va participa la identificarea, evaluarea și propunerea de solutii pentru aspectele stringente apărute în implementarea proiectului c. c. Asistența tehnică, UIP, UMP Prioritizarea aspectelor de soluționat în funcție de nivelul de importanta și impact.	a.UMP, UIP b.Asistența tehnică, UIP, UMP c. c. Asistența tehnică, UIP, UMP	Prin implementarea strategiei de minimizare a riscului se va reduce impactul, dat fiind faptul că se vor elimina aceste întârzieri. Astfel, impactul va fi unul scăzut, scorul final combinat fiind de 1, <b>Riscul devenind unul minim.</b>
5							<b>Rmin</b>
	Influențarea implementării proiectului de condit	Rs	Rmed	2	a. Identificarea componentelor celor mai sensibile ale contractului la fluctuațiile mediului extern și stabilirea unor planuri de rezervă pentru situațiile limită b. Stabilirea unor resurse alternative în cazul unor blocaje	a.UIMP b.UIMP	Riscul este unul scăzut, însă prin implementarea măsurilor de management, impactul va avea scorul combinat de 1, <b>adică Risc minim</b>
6							<b>Rmin</b>
	Dificultati de colaborare intre diferitele alte parti implicate in proiect	Rmed	Rmed	3	a. Concentrare continuă asupra intereselor comune și propunerea de soluții benefice pentru implementarea proiectului, acceptate de toate părțile implicate b. Realizarea obiectivelor de către fiecare parte implicată în implementarea proiectului având la bază condițiile contractului de finanțare c. Adoptarea de toate părțile a principiilor recunoscute ale conduitei profesionale d. Stabilirea de canale și metode clare de comunicare e. UMP Stabilirea de linii de comunicare și cooperare cu toate părțile implicate în proiect pentru a avea opiniile acestora	a.Asistența tehnică, UIP, UMP b. Asistența tehnică, UIP, UMP c. UIMP d.UIMP e.UIMP	Implementarea strategiei de minimizare a riscurilor va avea efect asupra probabilității, reducând-o de la 3 la 1, riscul devenind unul minim.
7							<b>Rmin</b>





**„Studiu de fezabilitate în vederea Modernizării,  
reabilitării, re tehnologizării și extinderii sistemului de  
alimentare centralizată cu energie termică în municipiul  
Ramnicu Valcea”**



		Rmed	Rmax	4	a. Evaluarea consecințelor și luarea, cu prioritate, a măsurilor care se impun. Toate aceste masuri vor fi considerate în strânsă concordanță cu prevederile clauzelor contractuale aferente din contractul de execuție al lucrărilor și vor avea ca scop limitarea costurilor suplimentare, dar mai ales limitarea întârzierilor în execuția lucrărilor.	a. UMP, UIP	Implementarea strategiei de minimizare a riscurilor va avea efect asupra impactului, reducându-l de la 4 la 3, <b>Riscul fiind mediu</b> . Motivul pentru care impactul a fost considerat mediu, este dat de faptul că în cazul unei prelungiri în timp a condițiilor adverse ale vremii.
9	Intârzieri care pot să apară datorită unor condiții excepționale/adverse ale vremii						Rmed
		Rmed	Rmax	3	a. Stabilirea clara și coerenta a rolurilor și responsabilitatilor fiecărui membru din cadrul echipei proiectului atât de la nivelul UIP/UMP b. Linii de comunicare sa fie clare și distincte și să fie specificate în planul de management al implementării (manualul de proceduri) c. Stabilirea, prin caietul de sarcini, a responsabilitatilor părților contractate (proiectare și lucrări, servicii de management, asistenta tehnica, promovare și publicitate, audit)	a. UIP, UMP b. UMP c. UMP	Implementarea strategiei de minimizare a riscurilor va avea efect asupra impactului, reducându-l de la 4 la 3 și asupra probabilității, reducând-o de la 3 la 2. În această situație scorul combinat va fi de 1, <b>Riscul devenind unul minim.</b>
10	Managementul deficitar al conflictelor apărute în perioada de implementare						Rmin
		Rmed	Rmax	3	a. Sprijinirea Beneficiarului, de către prestatorul de servicii de Management, în procesul de întocmire a documentelor necesare pentru obtinerea acestor fonduri b. Expertii Prestatorului serviciilor de management vor stabili din timp necesarul de cash flow astfel încat sa sprijine Beneficiarul pentru mobilizarea resurselor necesare c. Stabilirea în cadrul contractelor ce se vor atribui a anumitor conditii de desfășurare astfel încat sa se evite suspendarea lucrarilor sau rezilierea contractelor datorita intarzierii/ ne- executarii platilor	a. b. Asistența tehnică c. UMP	Implementarea strategiei de minimizare a riscurilor va avea efect asupra probabilității, reducând-o de la 3 la 2. În această situație scorul combinat va fi de 2, <b>Riscul devenind unul scăzut.</b>
11	Sumele reprezentand contributiile bugetului de						Rs
		Rmin	Rmin	1	a. Bugetul proiectului are prevazuta o suma pentru "ajustarea preturilor" care reprezinta preturile curente care s-au obtinut din preturile constante la care s-a aplicat rata de ajustare calculată în funcție de rata inflației b. Bugetul proiectului are prevazuta suma la cheltuieli diverse și neprevazute pentru situatiile imprevizibile	a. b.	<b>Riscul este deja unul minim.</b>
12	Apariția de cheltuieli suplimentare (majorare de						Rmin
		Rmed	Rmed	3	a. Identificarea unor surse financiare suplimentare (imprumut local numai pentru suma implicata pana la reglarea fluxului de numerar) b. Negocierea cu contractorii pentru a nu suspenda lucrarile	a. UMP b. UMP	Implementarea strategiei de minimizare a riscurilor va avea efect asupra probabilității, reducând-o de la 3 la 1. În această situație scorul combinat va fi de 1, <b>Riscul devenind unul minim.</b>
13	Probleme cu fluxul de numerar al Autoritatii Co						Rmin
		Rmed	Rmed	3	a. Evitarea unor costuri suplimentare a proiectului Se vor identifica resurse financiare pentru suportarea acestor costuri și cuprinderea lor în bugetul Beneficiarului	a. UMP b. UMP	Implementarea strategiei de minimizare a riscurilor va avea efect asupra impactului, reducându-l de la 3 la 1. Beneficiarul va suplimenta din surse proprii/atrase eventualele costuri neprevăzute. În această situație scorul combinat va fi de 1, <b>Riscul devenind unul minim.</b>
14	O inflație care sa depaseasca limitele prognozate						Rmin
		Rmed	Rmed	3	a. Analizarea bugetului în vederea efectuării de transferuri între linii bugetare sau capitele bugetare în conformitate cu procedurile de implementare b. Dacă este cazul, alocarea de fonduri suplimentare pentru susținerea cheltuielilor respective c. Întocmirea și transmiterea către finanțator de notificări/acte adiționale de modificarea a bugetului	a. UMP b. UMP c. UMP	Implementarea strategiei de minimizare a riscurilor va avea efect asupra impactului, reducându-l de la 3 la 1. În această situație scorul combinat va fi de 1, <b>Riscul devenind unul minim.</b>
15	Depășirea bugetului, pe anumite linii bugetare,						Rmin
		Rmed	Rmax	3	a. Asigurarea unui program de monitorizare strictă a progresului contractelor b. Identificarea aspectelor critice și avertizarea contractorilor cu privire la acestea c. Stabilirea de sancțiuni în cadrul contractelor pentru nefinalizarea contractelor din vina contractorului d. Realizarea de ședințe de progres în care vor fi evidențiate pe de o parte riscurile de nefinalizarea a contractelor, pe de altă parte, soluțiile pentru remedierea problemelor apărute	a. UMP b. UMP c. UMP d. UMP	Implementarea strategiei de minimizare a riscurilor va avea efect asupra probabilității, reducând-o de la 3 la 1. În această situație scorul combinat va fi de 2, <b>Riscul devenind unul scăzut.</b>
16	Nefinalizarea contractelor semnate în perioada						Rs
		Rmed	Rmax	3	a. Identificarea timpurie a unor astfel de cazuri și propunerea unor masuri de redresare b. Propunerea de clauze în cadrul contractelor pentru astfel de situații c. Concentrare continua asupra intereselor comune	a. UIP b. UMP c. UIP, UMP	Implementarea strategiei de minimizare a riscurilor va avea efect asupra probabilității, reducând-o de la 3 la 1. În această situație scorul combinat va fi de 2, <b>Riscul devenind unul scăzut.</b>
17	Insolvența sau falimentul operatorilor economici						Rs



**„Studiu de fezabilitate in vederea Modernizării,  
reabilitării, retehnologizării și extinderii sistemului de  
alimentare centralizata cu energie termica în municipiul  
Ramnicu Valcea”**



		Rmed	Rmed	3	a. Stabilirea de proceduri de lucru clare în cazul modificărilor de soluții tehnice, în acord cu normele impuse de organele abilitate în implementarea proiectelor cu fonduri rambursabile/nerambursabile b. Pregătirea de către Prestatorul de servicii de management și a Dirigintului de șantier a tuturor informațiilor necesare pentru luarea unei decizii rapide și corecte de către Beneficiar în acord cu prevederile contractului de finanțare c. Organizarea de ședințe de lucru regulate pentru identificarea de soluții viabile	a. UMP b. Asistența tehnică Diriginte de șantier c. UMP	Implementarea strategiei de minimizare a riscurilor va avea efect asupra impactului, reducându-l de la 3 la 1.  În această situație scorul combinat va fi de 1, riscul devenind unul minim.	
18	Posibile divergente privind soluțiile tehnice apr							Rmin
		Rmin	Rmed	1	a. Antreprenorul va transmite Prestatorului detaliile asupra obstacolului întâmpinat, precum și măsuri de soluționare b. Se vor realiza ședințe de urgență la care vor participa toate părțile implicate c. Prestatorul de servicii de management va stabili o soluționare, luând în considerare toate circumstanțele relevante, pe care o va prezenta Beneficiarului și Antreprenorului	a. Asistența tehnică b. UMP c. Asistența tehnică	Riscul este deja unul minim.	
19	Incapacitatea Proiectantului/Antreprenorului d							Rmin
		Rmed	Rmax	3	a. Mobilizarea personalului UIP, raspunzator de aceasta activitate b. Mobilizarea proiectantului, daca din vina lui nu se poate elibera autorizatia de construire c. Demersuri la autoritatea publica locala /nationala care elibereaza avizul/acordul necesar obtinerii autorizatiei de construire pentru urgentarea acestei etape	a. UIP b. UMP c. UMP	Implementarea strategiei de minimizare a riscurilor va avea efect asupra probabilității, reducându-o de la 3 la 1.  În această situație scorul combinat va fi de 2, Riscul devenind unul scăzut.	
20	Intarzieri in emiterea Ordinului de Incepere a lu							Rs
		Rmed	Rmax	3	a. Măsuri complexe de organizare și mobilizare a personalului (utilizarea la maximum a resurselor disponibile și mobilizarea tuturor resurselor disponibile) pentru încadrarea în graficul estimativ cu marea majoritate a contractelor de lucrări b. Stabilirea de sancțiuni pentru neînceperea lucrărilor în conformitate cu caluzele contractuale asumate de Beneficiar și antreprenor (constructor)	a. UMP, UIP b. UMP	Implementarea strategiei de minimizare a riscurilor va avea efect asupra probabilității, reducându-o de la 3 la 1.  În această situație scorul combinat va fi de 2, Riscul devenind unul scăzut.	
21	Neînceperea conform programării la termenele							Rs
		Rmax	Rmax	5	a. Prestatorul servicii de management va sprijini Antreprenorul prin oferirea de explicații adiționale în corespondența uzuală b. În cazuri justificate, Beneficiarul va recomanda Antreprenorului angajarea de personal instruit adecvat c. Prestatorul servicii de management va justifica comentariile cu privire la documentele elaborate de Antreprenor cu referire la prevederile contractuale	a. Asistența tehnică b. UMP c. Asistența tehnică	Implementarea strategiei de minimizare a riscurilor va avea efect asupra probabilității, reducându-o de la 5 la 3 și asupra impactului, reducându-l de la 5 la 3.  În această situație scorul combinat va fi de 3, Riscul devenind unul mediu.	
22	Antreprenorul nu are personal calificat pentru i							Rmed
		Rmed	Rmax	4	a. Evaluarea consecințelor și luarea cu prioritate, a măsurilor care se impun. Toate aceste masuri vor fi considerate în strânsă concordanță cu prevederile clauzelor contractuale aferente din contractul de execuție al lucrărilor și vor avea ca scop limitarea costurilor suplimentare, dar mai ales limitarea întârzierilor în execuția lucrărilor	a. UMP	Implementarea strategiei de minimizare a riscurilor va avea efect asupra impactului, reducându-l de la 5 la 3.  În această situație scorul combinat va fi de 3, Riscul devenind unul mediu.	
23	Neconcordanta dintre documentatia tehnica si							Rmed
		Rmed	Rmed	3	a. Se va solicita o sedinta comuna cu toti factorii implicati in proiect pentru identificarea cauzelor ce au generat aceste intarzieri. Funcție de concluziile de la finalul ședinței se vor lua măsurile care se impun astfel încât pe viitor sa nu mai apară astfel de cazuri care pot împiedica implementarea proiectului	a. Asistența tehnică	Implementarea strategiei de minimizare a riscurilor va avea efect asupra probabilității, reducându-o de la 3 la 1.  În această situație scorul combinat va fi de 1, Riscul devenind unul minim.	
24	Intarzieri in verificarea si avizarea de către Ben							Rmin
		Rmed	Rmax	4	a. Prestatorul servicii de management analizeaza situatia si propune Beneficiarului solutii tehnice pentru rezolvare, in conditiile respectarii graficului de implementare. b. Prestatorul servicii de management analizeaza situatia si, in functie de solutiile tehnice, propune Beneficiarului solutii pentru pastrarea eligibilitatii cheltuielilor	a. Asistența tehnică b. Asistența tehnică	Implementarea strategiei de minimizare a riscurilor va avea efect asupra impactului, reducându-l de la 5 la 3.  În această situație scorul combinat va fi de 3, Riscul devenind unul mediu.	
25	Aparitia unor situatii neprevazute privind calitat							Rmed
		Rmin	Rmax	3	a. Prestatorul servicii de management analizeaza situatia impreuna cu Antreprenorul și Beneficiar și stabilește dacă este posibil să fie revizuita soluția tehnica b. Antreprenorul revizuieste soluția tehnico-economica și transmite Beneficiarului spre avizare c. Beneficiarul anunța finanțatorul despre situația existentă și supune aprobării soluția stabilită d. Prestatorul servicii de management revizuieste graficul de implementare a proiectului, cu respectarea termenului limita de finalizare a implementării și îl transmite spre avizare Beneficiarului, în situația în care finanțatorul a acceptat propunerea tehnico-economica	a. Asistența tehnică b. Constructor c. UMP d. Asistența tehnică	Implementarea strategiei de minimizare a riscurilor va avea efect asupra impactului, reducându-l de la 5 la 3.  În această situație scorul combinat va fi de 1, riscul devenind unul minim.	
26	Aparitia unor situri arheologice pe terenul afer							Rmin
					Legenda		Risc/Probabilitate	Factor de evaluare
					Rmax		Risc maxim	5
					Rma		Risc mare	4
					Rmed		Risc mediu	3
					Rs		Risc scăzut	2
					Rmin		Risc minim	1



„Studiu de fezabilitate în vederea Modernizării,  
reabilitării, re tehnologizării și extinderii sistemului de  
alimentare centralizată cu energie termică în municipiul  
Râmnicu Vâlcea”



## Anexa Certificat de Urbanism

ROMÂNIA  
JUDEȚUL VÂLCEA  
PRIMĂRIA MUNICIPIULUI RÂMNICU VÂLCEA  
Nr. 22522 din 18/05/2022

Pag. 1

### CERTIFICAT DE URBANISM

Nr. 871/22522 din 30.05.2022

ÎN SCOPUL: EMITERE AUTORIZAȚIE DE CONSTRUIRE - Modernizare,  
Reabilitare și Retehnologizare

CONSILIUL JUDEȚEAN VÂLCEA prin Președinte

RĂDULESCU Constantin

Ca urmare a cererii adresate de

CNP/CUI 2540929 cu domiciliul în județul VÂLCEA, municipiul  
RÂMNICU VÂLCEA, cod poștal \_\_\_\_\_, Strada General Praporgescu, nr. 1, bloc \_\_\_\_\_,  
scara \_\_\_\_\_, et. \_\_\_\_\_, ap. \_\_\_\_\_, tel/fax 0250732901, e-mail consiliu@cjvalcea.ro  
înregistrată la nr. 22522 din 18/05/2022

Pentru imobilul - teren și/sau construcții - situat în județul Vâlcea, municipiul  
Râmnicu Vâlcea, cod poștal \_\_\_\_\_, Strada Industriailor, nr. 1, bloc \_\_\_\_\_, scara \_\_\_\_\_, et.  
\_\_\_\_\_, ap. \_\_\_\_\_

identificat prin CF 41063/47783/47759/47760/47761/47763/47768/47782/47795/47816/47820  
nr. topografic / nr. cadastral \_\_\_\_\_ / \_\_\_\_\_

În temeiul reglementărilor Documentației de urbanism nr. 03 / 2009 faza PUG,  
aprobată prin Hotărârea Consiliului Local Râmnicu Vâlcea nr. 18 / 30.01.2013.

În conformitate cu prevederile Legii nr. 50/1991, privind autorizarea executării lucrărilor de construcții,  
republicată, cu modificările și completările ulterioare,

### SE CERTIFICĂ:

#### 1. REGIMUL JURIDIC

-teren în suprafață de 2899mp, teren aflat în administrarea Consiliului Județean Vâlcea în baza CVC aut. nr.  
362/30.06.2010 BNP Sândulescu Elena Luiza;  
-înscrisuri privitoare la sarcini SUNT în favoarea CET GOVORA SA Rm. Vâlcea, contract de concesiune nr.  
8040/18586/30.07.2010 conform CF nr.41063;  
-terenuri în suprafață de 11623mp și 14852mp, proprietatea CET GOVORA SA, drept de proprietate în baza  
Certificatului de atestare a dreptului de propr. nr. seria M03 nr 4637/1999, M03 nr 4636/1999, M03 nr 4643/1999,  
M03 nr 4642/1999 emise de Ministerul Industriei și Comerțului și act. de dez. 5439/20.12.2004 emis de BNP Firan  
Radical;  
-înscrisuri privitoare la sarcini NU SUNT conf. extrase CF  
nr.47783/47759/47760/47761/47763/47768/47782/47795/47816/47820;  
-terenuri pentru care se solicită certifi de urbanism în supraf de 4810mp (S2) din 11623mp conform CF nr.47783 și  
14852mp (S1);

#### 2. REGIMUL ECONOMIC

Conform PUG reactualizat 2013;  
Zona INDUSTRIALĂ SUD - UTR C11/C12 - subzona "A2" - zona activităților productive și de servicii;  
Terenuri și construcții situate în incinta CET GOVORA SA;  
-UTILIZĂRI ADMISE: conform extras RLU anexă la prezentul certificat;  
-UTILIZĂRI ADMISE CU CONDIȚIONĂRI: conform RLU anexă la prezentul certificat;  
-UTILIZĂRI INTERZISE: conform RLU anexă la prezentul certificat.



„Studiu de fezabilitate în vederea Modernizării,  
reabilitării, re tehnologizării și extinderii sistemului de  
alimentare centralizată cu energie termică în municipiul  
Râmnicu Vâlcea”



Pag. 2

### 3. REGIMUL TEHNIC

- $POT_{max}=80\%$ ,  $CUT_{volumetric\ max}=15m$ ,  $H_{max}=20m$ ;
- pe suprafața de teren de 11623mp (S2), situată în incinta CET Govora SA, se propune realizarea BE pentru biomasă în suprafața totală de 4819mp;
- pe suprafața de teren de 14852mp (S1), situată în incinta CET Govora SA, se propune realizarea zonei CAF+MOTOARE+ANEXE;
- asigurarea conexiunilor la limita centralelor: gaze naturale, apă potabilă, energie electrică, canalizare se realizează din incinta CET GOVORA SA;
- amplasarea construcțiilor se va face izolat de limitele laterale ale parcelei la o distanță egală cu jumătate din înălțime, dar nu mai puțin de 6.00 metri;
- respectarea prevederilor Codului Civil privind vecinătățile;
- realizarea proiectului de către proiectant de specialitate pentru acest gen de lucrări, cu respectarea normelor și normativelor în vigoare;

Prezentul certificat de urbanism poate fi utilizat în scopul declarat pentru

*Modernizare, reabilitare, re tehnologizare și extinderea sistemului de alimentare centralizată cu energie termică în municipiul Râmnicu Vâlcea*

**CERTIFICATUL DE URBANISM NU ȚINE LOC DE  
AUTORIZAȚIE DE CONSTRUIRE DESFIINȚARE  
ȘI NU CONFERĂ DREPTUL DE A EXECUTA LUCRĂRI DE CONSTRUCȚII**

### 4.OBLIGAȚII ALE TITULARULUI CERTIFICATULUI DE URBANISM:

În scopul elaborării documentației pentru autorizarea executării lucrărilor de construcții - de construire/de desființare - solicitantul se va adresa autorității competente pentru protecția mediului:

**AGENCIA JUDEȚEANĂ DE PROTECȚIE A MEDIULUI VALCEA  
- str. Remus Bellu nr.6, cod 240156, Rm. Vâlcea**

În aplicarea Directivei Consiliului 85/337/CEE (Directiva EIA) privind evaluarea efectelor anumitor proiecte publice și private asupra mediului, modificată prin Directiva Consiliului 97/11/CE și prin Directiva Consiliului și Parlamentului European 2003/35/CE privind participarea publicului la elaborarea anumitor planuri și programe în legătură cu mediul și modificarea, cu privire la participarea publicului și accesul la justiție, a Directivei 85/337/CEE și a Directivei 96/61/CE, prin certificatul de urbanism se comunică solicitantului obligația de a contacta autoritatea teritorială de mediu pentru ca aceasta să analizeze și să decidă, după caz, încadrarea / neîncadrarea proiectului investiției publice/private în lista proiectelor supuse evaluării impactului asupra mediului.

În aplicarea prevederilor Directivei Consiliului 85/337/CEE, procedura de emitere a acordului de mediu se desfășoară după emiterea Certificatului de urbanism, anterior depunerii documentației pentru autorizarea executării lucrărilor de construcții la autoritatea administrației publice competente.

În vederea satisfacerii cerințelor cu privire la procedura de emitere a acordului de mediu autoritatea competentă pentru protecția mediului stabilește mecanismul asigurării consultării publice, centralizării opțiunilor publicului și formulării unui punct de vedere oficial cu privire la realizarea investiției în acord cu rezultatele consultării publice.

În aceste condiții:

**După primirea prezentului Certificat de urbanism, TITULARUL are obligația de a se prezenta la autoritatea competentă pentru protecția mediului în vederea evaluării inițiale a investiției și stabilirii necesității evaluării efectelor acesteia asupra mediului. În urma evaluării inițiale a investiției se va emite actul administrativ al autorității competente pentru protecția mediului.**

**În situația în care autoritatea competentă pentru protecția mediului stabilește necesitatea evaluării efectelor investiției asupra mediului, solicitantul are obligația de a notifica acest fapt autorității administrației publice competente cu privire la menținerea cererii pentru autorizarea executării lucrărilor de construcții.**

**În situația în care, după emiterea Certificatului de urbanism ori pe parcursul derulării procedurii de evaluare a efectelor investiției asupra mediului solicitantul renunță la intenția de realizare a investiției, acesta are obligația de a notifica acest fapt autorității administrației publice competente.**



*„Studiu de fezabilitate in vederea Modernizarii,  
reabilitarii, retehnologizarii si extinderii sistemului de  
alimentare centralizata cu energie termica in municipiul  
Ramnicu Valcea”*



## **Anexa Aviz de mediu**

Documentația de avizare se va depune ( in cazul in care este necesar ) după clarificarea avizului de mediu pentru MP.

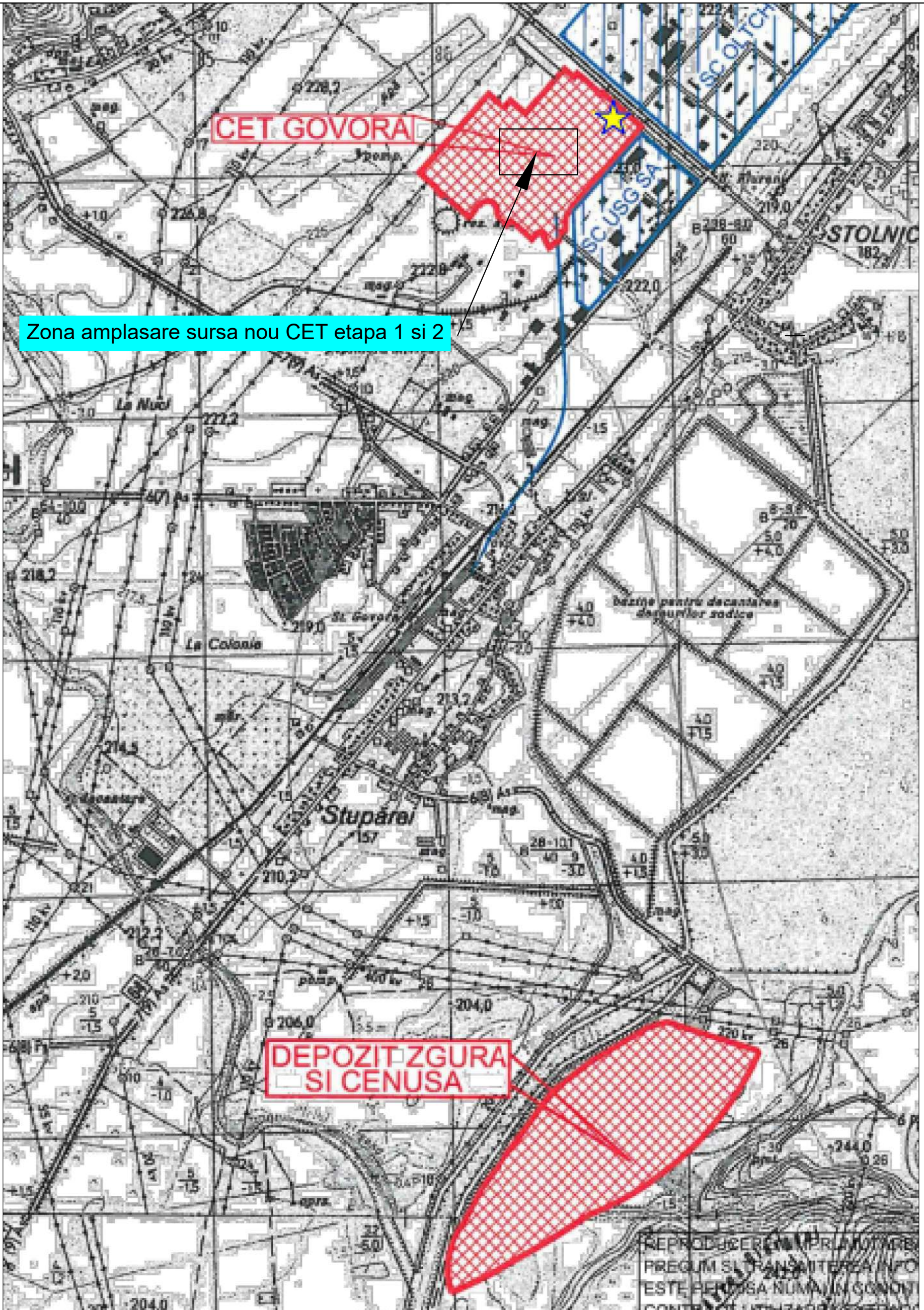


*„Studiu de fezabilitate in vederea Modernizarii,  
reabilitarii, retehnologizarii si extinderii sistemului de  
alimentare centralizata cu energie termica in municipiul  
Ramnicu Valcea”*



## **Anexa ACB**

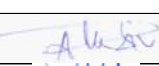


A se vedea documentul separat



Proiectant:  
 **PROARCOR** CONSULTING  
 Str. Fabricii Nr.2/77  
 Cluj Napoca 400620

Beneficiar: Consiliul Judetean Valcea  
 Proiect: „Studiu de fezabilitate in vederea Modernizarii, reabilitarii, re tehnologizarii si extinderii sistemului de alimentare centralizata cu energie termica in municipiul Ramnicu Valcea”

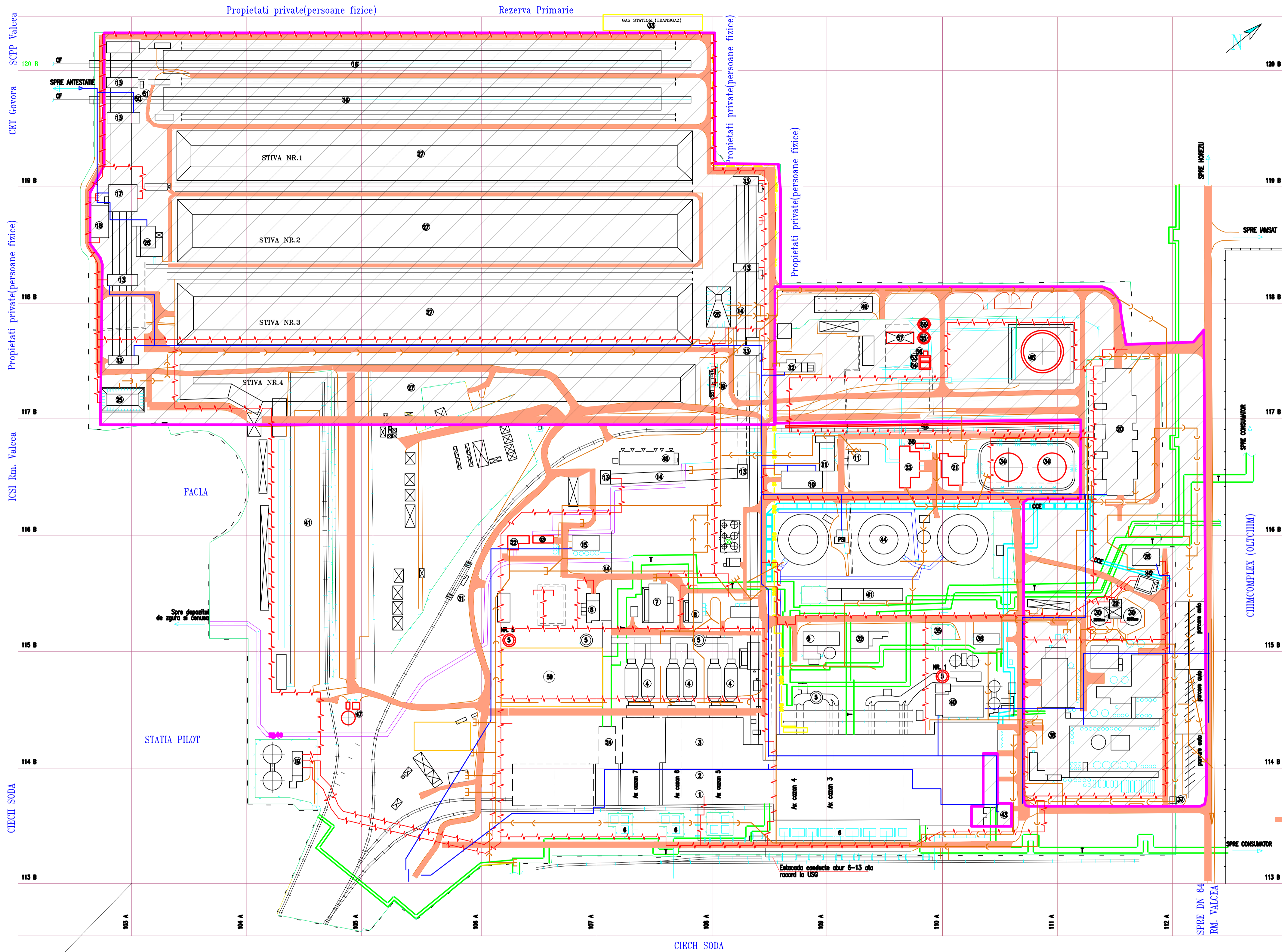
Proiect nr.  
 RM2-P2-SACET  
 -SF-2022  
 A3  
 (420x297)

Specificatie	Nume	Semnatura	Scara:
Verificat	ing. A. Tamasiu		%
Proiectat:	ing. Botond Biro		Data 2022
Desenat:	ing. Botond Biro		

Titlu plansa:  
 PLAN DE INCADRARE IN ZONA  
 CET GOVORA

Faza:  
**SF**  
 Plansa nr:  
 P01

REPRODUCEREA PRIMAOTAREI  
 PREGUM SI TRANSMITEREA INFO  
 ESTE PERMISA NUMAI IN SCOPUL  
 CONTRACTULUI UTILIZATORULUI



DENUMIREA CONSTRUCTIILOR	CATEGORIA/SIMBOLUL DE PERIOADA DE REZISTENTA INCENDIU LA FOC	DENUMIREA CONSTRUCTIILOR	CATEGORIA/SIMBOLUL DE PERIOADA DE REZISTENTA INCENDIU LA FOC
1) SALA MASINI (50MW)	D //	148) GARAJ SI ATELIER REPAR. AUTO	CD //
2) CORP. DEGAZARE	D //	149) ATELIER DE REP. ELECTRICE	DA //
3) SALA CAZANE (4200V/h)	D //	150) RAMPA DESCARCARI CARBUNE	E //
4) ELECTROFILTRU	D //	151) REZERVOR P. AER COMPRIMAT	E //
5) CDS DE FUM NR.1 si NR.5	D //	152) SEMURCARE	E //
6) TRANSPORTORI	C //	153) SEPARATOR DE PACURA TRI	C //
7) STATA POMPE BAGGER GRUP S.6.7.8.9.	C //	154) SEPARATOR DE PACURA TRI II	C //
8) STATII ELECTRICE PENTRU ELECTROFILTRU	D //	155) REZERVOR APA 1000 mc	E //
9) STATIE POMPE TERMIFICARE	E //	156) INCHEIERI DE P. AER COMPRIMAT	E //
10) ATELIER INVENTRIERE MOORI	E //	157) INCHEIERI DE P. AER COMPRIMAT	E //
11) ATELIER MECANIC	E //	158) STATIE POMPE APE UZATE CU PAC.	B //
12) STATIE ELECTRICA P. BENS	D //	159) INSTALATIE DE DESULFURARE C7	B //
13) TURNURI DE SCIMBARE A DIRECTIEI	C //		
14) BANDA TRANSPORT CARBUNE	E //		
15) STATIE AER COMPRIMAT	E //		
16) RAMPA DESCARCARI CARBUNE	E //		
17) STATIE CONCASARE	E //		
18) STATIE ELECTRICA PT. CONCASARE	D //		
19) COOPRARIA DE APA POTABILA SI INCENDIU	E //		
20) STATIE ELECTRICA INTEROARA 110KV	D //		
21) STATIE DE POMPE PACURA TRI	B //		
22) STATIE DE POMPE PACURA TRI II	B //		
23) STATIE ELECTRICA ST. POMPE PACURA TRI II si TRI	D //		
24) STATIE ELECTRICA PT. SERVICI GENERALE	D //		
25) DECATOR CARBUNE INT. SI NR.2	E //		
26) ATELIER INVENTRIERE BULOZIERE	C //		
27) DEPOZIT CARBUNE	D //		
28) CORP. LABORATOR	D //		
29) STATIE ELECTROPOMPE SI MOTOPOMPE	E //		
30) REZERVOR APA INCENDIU 2000mc	E //		
31) CNIAR BASCULA SEMIAUTOMATA POD CF 100+	D //		
32) SALA CAF	A //		
33) STATIE REGULARE GAZE TRANSGAZ	A //		
34) REZERVOR PACURA 2x5000mc	C //		
35) DEPOZIT ULEIURI	A //		
36) DEPOZIT ACETILENA	A //		
37) GRUP PORNITA	E //		
38) ST. TRATARE CHIMICA A APEI	A //		
39) STATIE PECO	A //		
40) STATIE ELECTRICA 0.4kV SI GRUP AD-TIV	D //		
41) DEPOZIT EQUIPAMENT	E //		
42) RAMPA DESCARCARI PACURA	E //		
43) CORP. ADMINISTRATIV	D //		
44) TURNURI RACIRE	E //		
45) REZERVOR PACURA (1x10000mc)	E //		
46) ST. HIDROFORARE-ST. ELECTR. 0.4kV AMC SI TRAFD	E //		
47) ST. POMPE APA POTABILA REZ. APA POTABILA(2000mc)	E //		

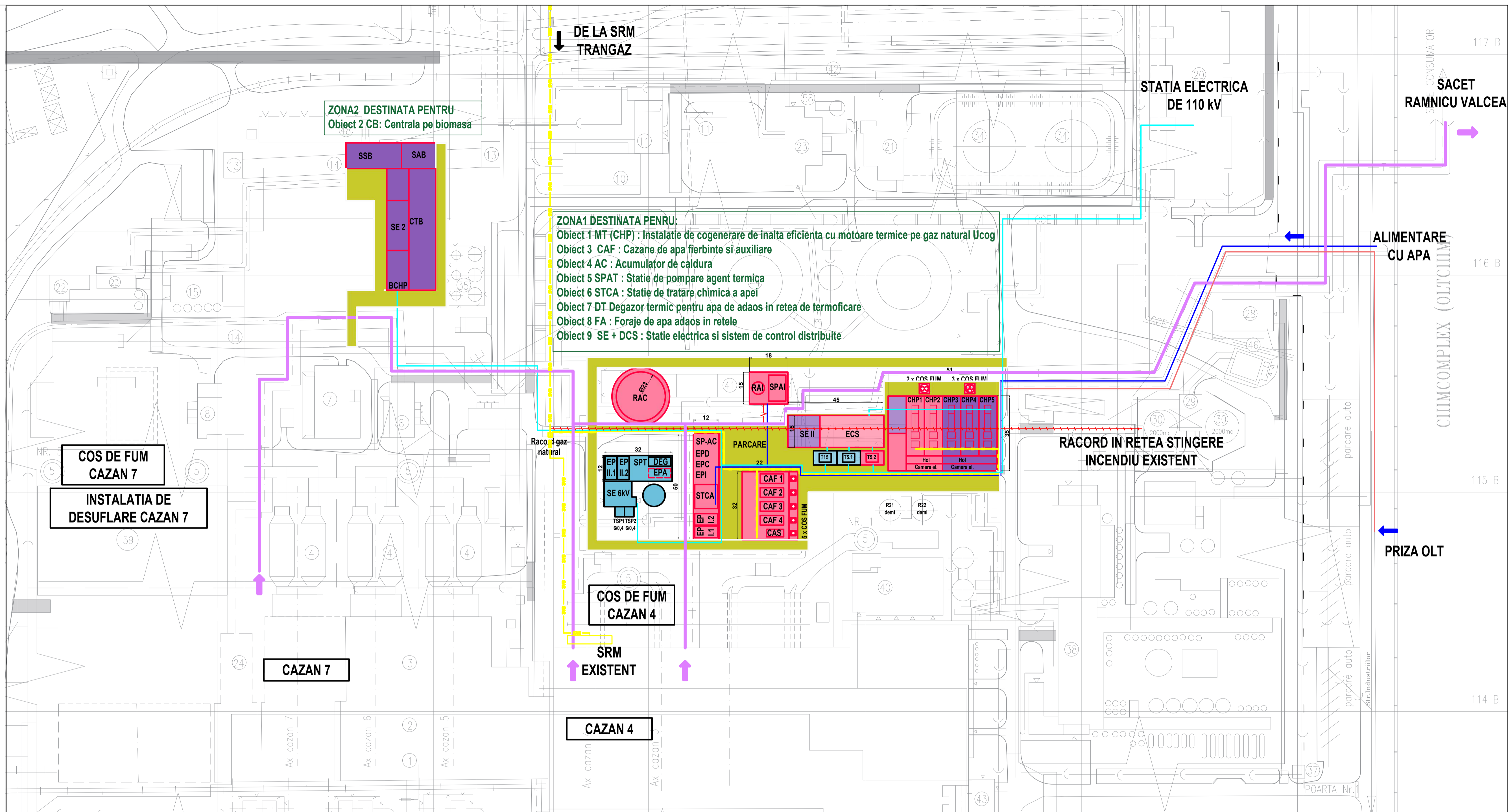
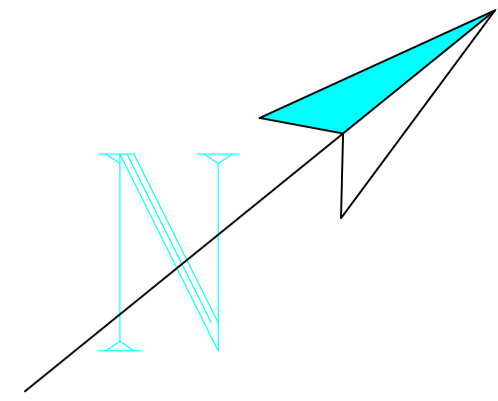
INDICI DE PLAN GENERAL	UM
1 SUPRAFATA INCINTEI	HA 972.366
2 SUPRAFATA CONSTRUCTIILOR	HA 172.850
3 SUPRAFATA RETELOR	HA 17.926
4 SUPRAFATA CAI COMUNICATII	HA 168.812
5 SUPRAFATA TOTAL OCUPATA	%
6 GRADUL DE OCUPARE	% 92

LEGENDA	SIMBOL
CONSTRUCTII EXISTENTE	[Symbol]
CONSTRUCTII PROIECTATE	[Symbol]
DRUMURI EXISTENTE	[Symbol]
DRUMURI PROIECTATE	[Symbol]
ESTACADA ZGURA SI CENUSA	ZG+C
ESTACADE TEHNOLOGICE	[Symbol]
CANAL CONDUCTE HIDRO	H
CAI RULARE IN GOSP. CARBUNE	[Symbol]
CAI RULARE MACARA PORTAL	[Symbol]
CAI FERATE DEFINITIVE	[Symbol]
TUNEL SI CANALE DE CABLURI	CCE
IMPREJMUIRI	[Symbol]
Rețele si racorduri gaz natural	[Symbol]
Rețele si racorduri agent termic	[Symbol]
Rețele de apa potabila	[Symbol]
Rețele de apa de incendiu	[Symbol]
Rețele de canalizare pluviala	[Symbol]
Instalatii si cladiri din incinta CET Govora, trecute in conservare	[Symbol]
Suprafata de teren preluata de CHIMCOMPLEX	[Symbol]



Proiectant:	<b>PROARCOR CONSULTING</b> S.R.L. Str. Fabricii Nr.2/77 Cluj Napoca 400620	Beneficiar:	Consiliul Judetean Valcea	Proiect nr.:	RMC-P2-SACET-SF-2022
Specificatie:		Scara:	1:2000	Faza:	SF
Verificat:	ing. A. Tamasiu	Data:	2022	Planşa nr.:	P02
Proiectat:	ing. Botond Biro	Titlu planşa:			
Desenat:	ing. Botond Biro	PLAN DE SITUATIE - SITUATIE EXISTENTA CET GOVORA			



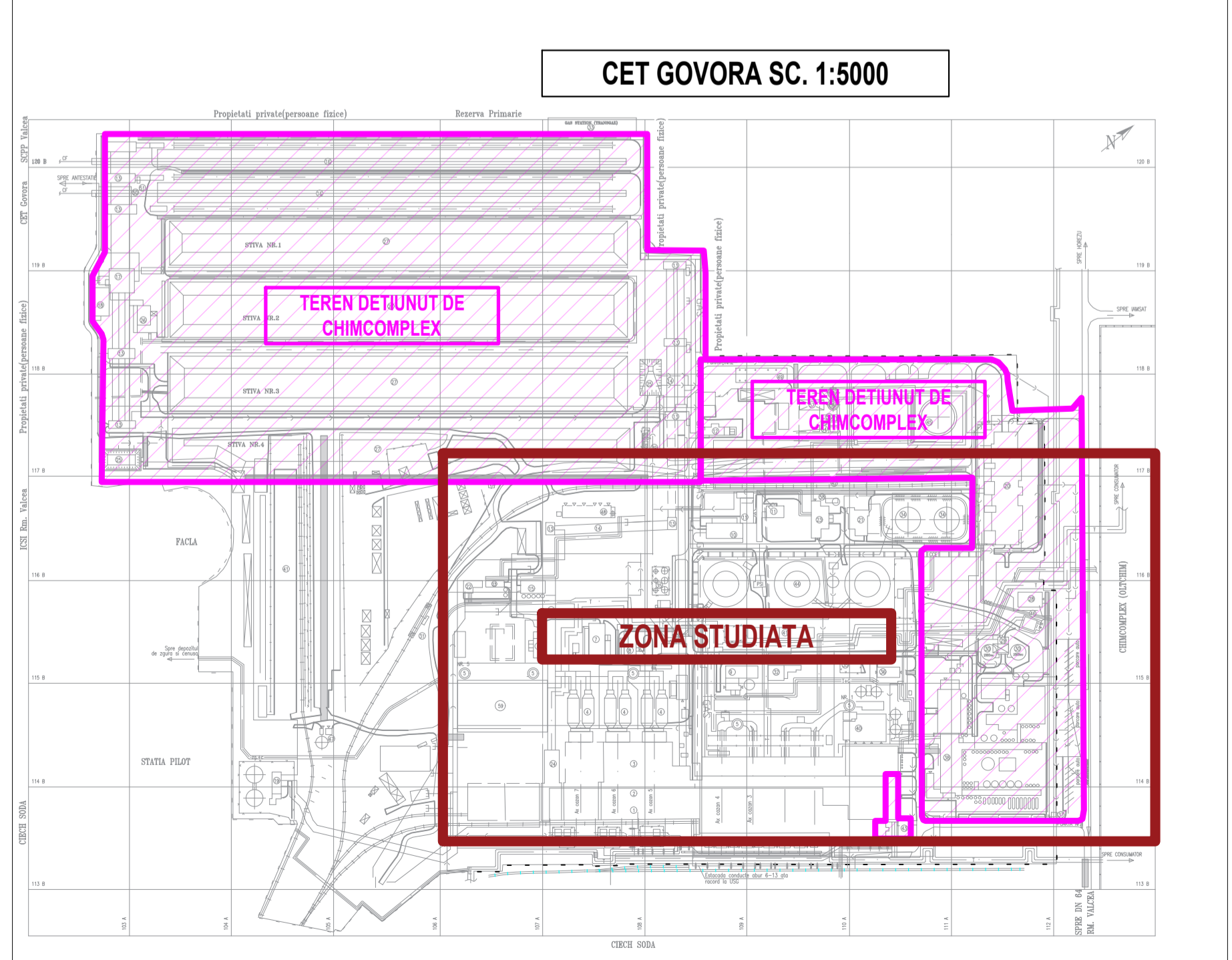


COS DE FUM  
CAZAN 7  
INSTALATIA DE  
DESUFLARE CAZAN 7

CAZAN 7

COS DE FUM  
CAZAN 4

CAZAN 4



**LEGENDA:**

- ESTACADA PENTRU REȚELE DE TERMIFICARE SI CONDUCTE TEHNOLOGICE
- REȚELE DE ALIMENTARE CU APA
- REȚELE DE ALIMENTARE CU GAZ NATURAL
- REȚELE SI RACORDURI DE ENERGIE ELECTRICA
- REȚELE DE APA PENTRU STINGERE INCENDIU
- CHP1..5 Instalație de cogenerare de inalta eficienta cu motoare termice pe gaz natural
- CAF1..4 Cazane de apa fierbinte
- CAS Cazan de abur saturat
- RAC Rezervor acumulator de caldura de 8500 mc
- SP-AC Statie de pompare acumulator de caldura
- EPD Electropompe pentru incarcare acumulator
- EPC Electropompe pentru descarcare acumulator
- EPI Electropompe pentru amestec - sistem hidraulic acumulator
- STCA Statie de tratare chimica a apei
- EP I1,I2 Electropompe termoficare iarna treapta I
- EP II1,II2 Electropompe termoficare iarna treapta II
- EPA Electropompe ca apa de alimentare
- DEG Degazor termic
- SPSI Cladire Statie de pompare pentru stingere incendiu
- SPAI Statie de pompare pentru apa de incendiu
- RAI Rezervor apa de incendiu
- ECS CAMERA ELECTRICA SI CONTROL PENTRU NOUA SURSA
- SE II CAMERA ELECTRICA - PENTRU EXTINDERE ETAPA 2
- SE 6 kV Statie electrica existenta
- TSP1,2 Transformatoare servicii proprii existente -6/0,4 kV, 630 kVA, Gr. Dyn5
- T5 Transformator existent 10.5/110 kV, 80 MVA, Gr. yd11
- T15 Transformator existent 10.5/6 kV, 15 MVA, Gr. Dd0

**LEGENDA:**

- CENTRALA PE BIOMASA COMPUS DIN URMATOARELE COMPONENTE PRINCIPALE
- SSB Statie stocare biomasa
  - SAB Sistem de alimentare biomasa
  - CTB Centrala termica biomasa
  - SE2 Statie electrica 2, pentru Ucog. biomasa
  - BChP Modul de cogenerare pentru biomasa
  - OBIECTE PROPUSE PENTRU ETAPA 1
  - OBIECTE PROPUSE PENTRU ETAPA 2
  - OBIECTE EXISTENTE - UTILIZATE PENTRU SURSA NOUA
  - PLATOFORME BETONARE, DRUMURI DE ACCES PROPUSE

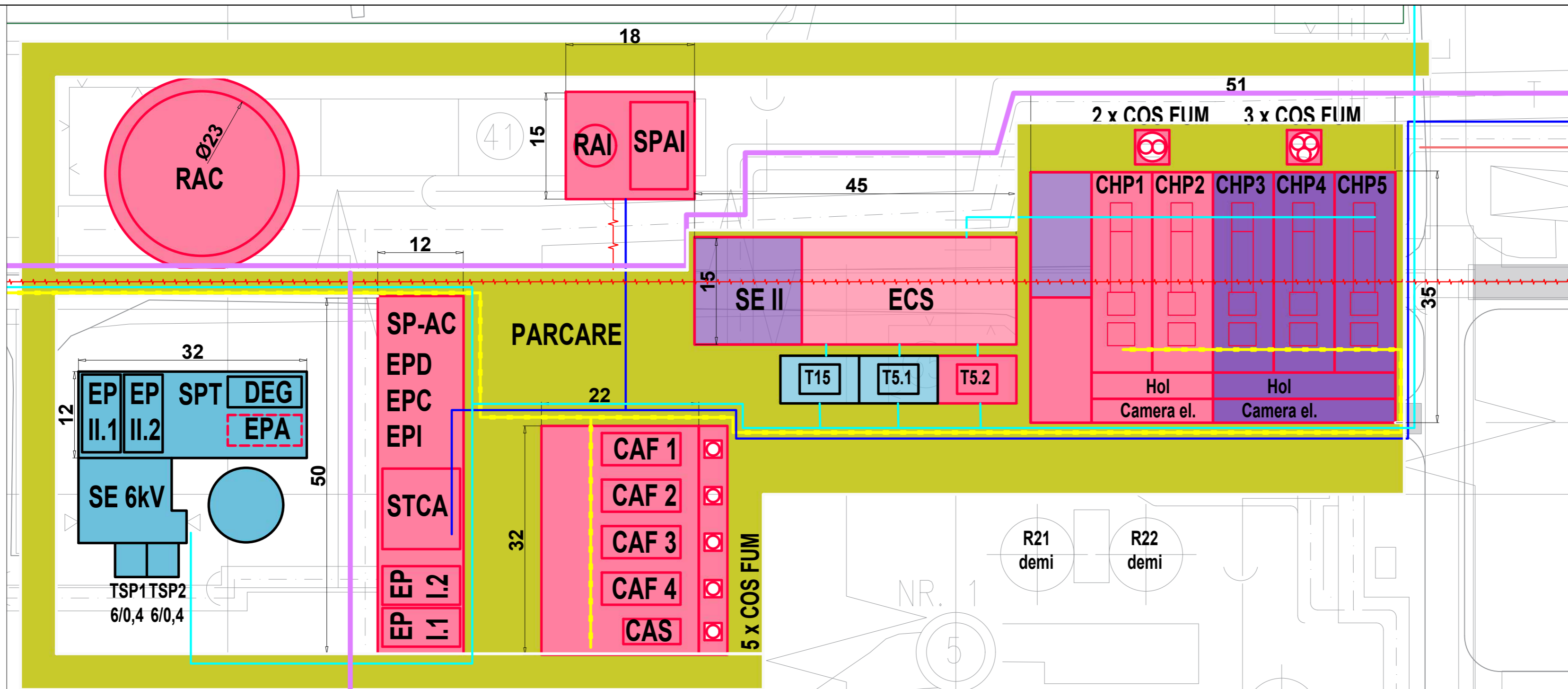
SURSE PRINCIPALE DE ENERGIE TERMICA ACTUALE PENTRU SACET

CAZAN 7 Componenta IMA3 - sursa de varf pentru SACET Ramnicu Valcea pana la intrarea in functie a noilor surse de productie - conformat la mediu avand ca combustibil principal carbunele

CAZAN 4 Componenta IMA1 - Cazan de rezervă pentru cazanele pe cărbune în situații de avarie și indisponibilitate cărbune. Are acord de mediu pentru funcționarea C4 pe gaz natural

Proiectant: <b>PROARCOR CONSULTING</b> Str. Fabricii Nr.2/77 Cluj Napoca 400620		Beneficiar: Consiliul Județean Valcea Proiect: „Studiul de fezabilitate în vederea Modernizării reabilitării, rețehnologizării și extinderii sistemului de alimentare centralizată cu energie termică în municipiul Ramnicu Valcea”		Proiect nr. RMZ-PZ- SACET SF-2022
Specificatie	Nume	Semnatura	Scara: 1:1000	Faza: SF
Verificat	ing. A. Tamasiu			
Proiectat	ing. Botond Biro		Data 2022	Planșa nr. P03
Desenat	ing. Botond Biro			

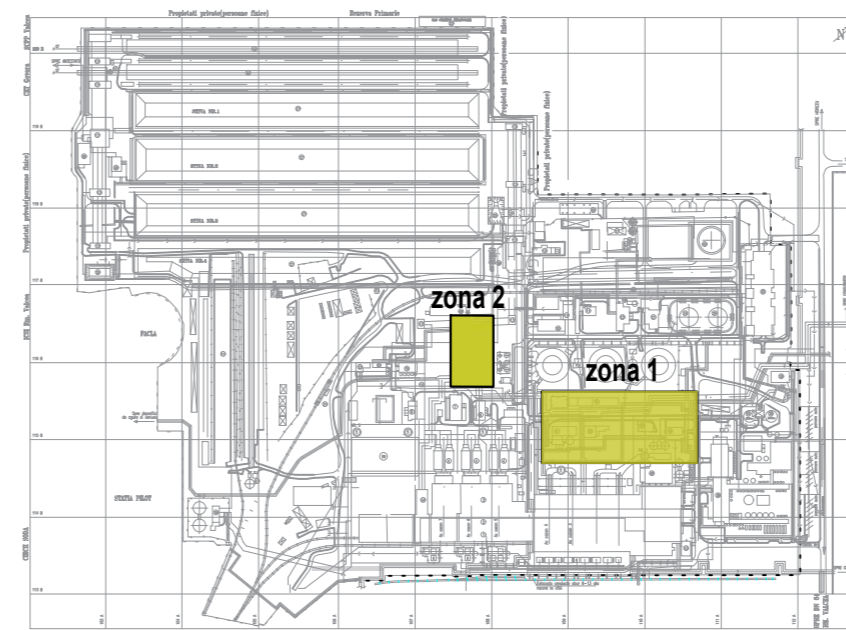




**LEGENDA:**

- ESTACADA PENTRU REțele DE TERMOfICARE SI CONDUCTE TEHNOfICICE
- REțele DE ALIMENTARE CU APA
- REțele DE ALIMENTARE CU GAZ NATURAL
- REțele SI RACORDURI DE ENERGIE ELECTRICA
- - - - - REțele DE APA PENTRU STINGERE INCENDIU
- CHP1..5 Instalație de cogenerare de înalta eficiența cu motoare termice pe gaz natural
- CAF1..4 Cazane de apă fierbinte
- CAS Cazan de abur saturat
- RAC Rezervor acumulator de căldură de 8500 mc
- SP-AC Stație de pompare acumulator de căldură
- EPD Electropompe pentru încărcare acumulator
- EPC Electropompe pentru descărcare acumulator
- EPI Electropompe pentru amestec - sistem hidraulic acumulator
- STCA Stație de tratare chimică a apei
- EP I1,I2 Electropompe termoficare iarna treapta I
- EP II1,II2 Electropompe termoficare iarna treapta II
- EPA Electropompe apă de alimentare
- DEG Degazor termic
- SPSI Clădire Stație de pompare pentru stingere incendiu
- SPAI Stație de pompare pentru apă de incendiu
- RAI Rezervor apă de incendiu
- ECS CAMERA ELECTRICA SI CONTROL PENTRU NOUA SURSA
- SE II CAMERA ELECTRICA - PENTRU EXTINDERE ETAPA 2
- SE 6 kV Stație electrică existentă
- TSP1,2 Transformatoare servicii proprii existente -6/0.4 kV, 630 kVA, Gr. Dyn5
- T5 Transformator existent 10.5/110 kV, 80 MVA, Gr. yd11
- T15 Transformator existent 10.5/6 kV, 15 MVA, Gr. Dd0

**CET GOVORA SC. 1:10000**

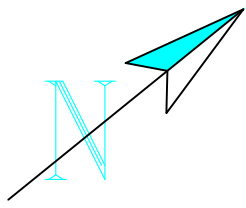


- OBIECTE PROPUSE PENTRU ETAPA 1
- OBIECTE PROPUSE PENTRU ETAPA 2
- OBIECTE EXISTENTE - UTILIZATE PENTRU SURSA NOUA
- PLATOFORME BETONARE, DRUMURI DE ACCES PROPUSE

**ZONA1 DESTINATA PENTRU:**  
 Obiect 1 MT (CHP) : Instalatie de cogenerare de înalta eficiența cu motoare termice pe gaz natural Ucoğ  
 Obiect 3 CAF : Cazane de apă fierbinte si auxiliare  
 Obiect 4 AC : Acumulator de căldură  
 Obiect 5 SPAT : Stație de pompare agent termică  
 Obiect 6 STCA : Stație de tratare chimică a apei  
 Obiect 7 DT Degazor termic pentru apă de adaos în rețea de termoficare  
 Obiect 8 FA : Foraje de apă adaos în rețea  
 Obiect 9 SE + DCS : Stație electrică si sistem de control distribuite

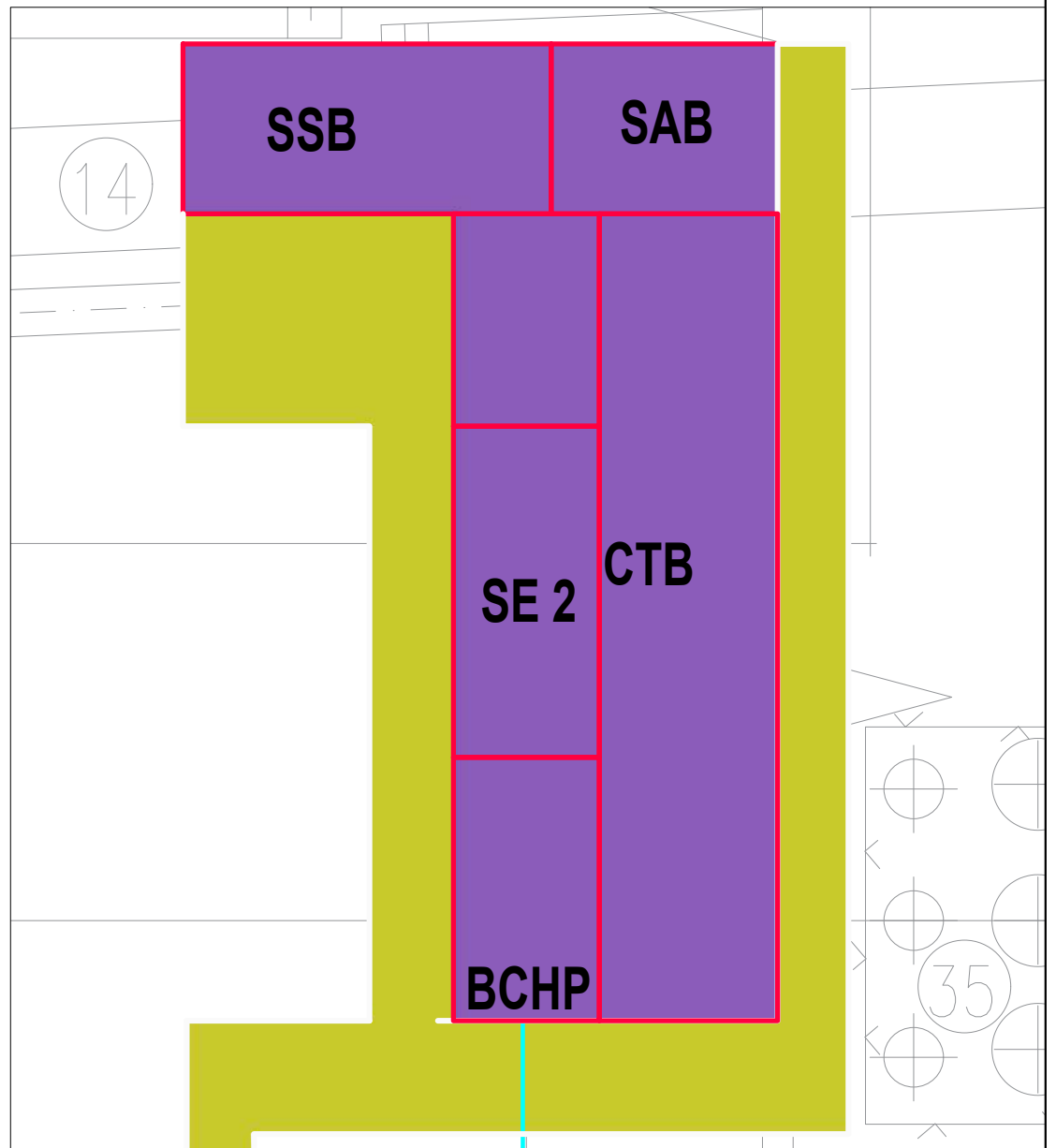
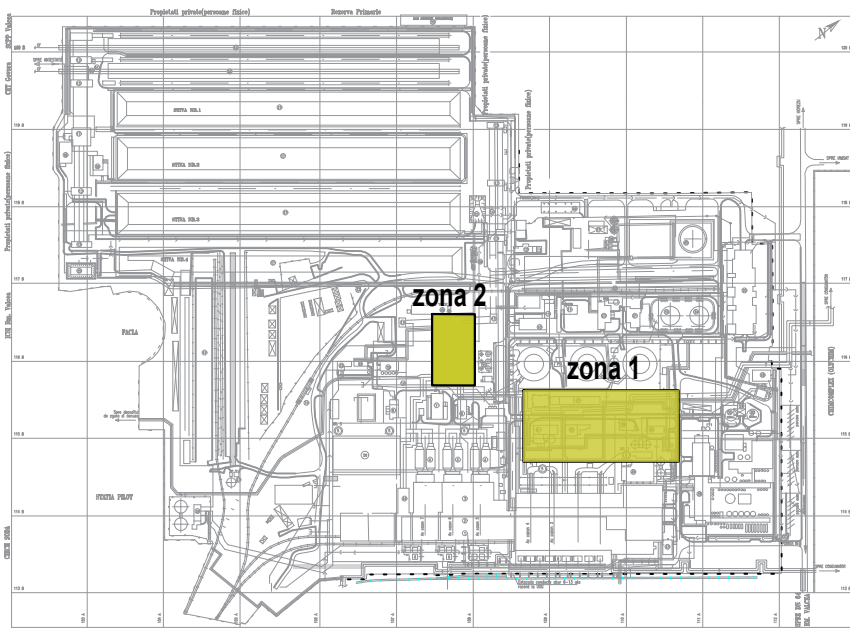


Str. Fabricii Nr.2/77 Cluj Napoca 400620		Beneficiar: Consiliul Judetean Valcea	Proiect nr. RM2-P2-SACET -SF-2022
Specificatie Verificat: ing. A. Tamasiu Proiectat: ing. Botond Biro Desenat: ing. Botond Biro		Scara: 1:500 Data: 2022	Proiect: „Studiu de fezabilitate în vederea Modernizării, reabilitării, rețehnologizării și extinderii sistemului de alimentare centralizată cu energie termică în municipiul Râmnicu Valcea” Titlu planșă: PLAN DE SITUATIE PROPUSA CET GOVORA - ZONA 1
			Fază: <b>SF</b> Planșă nr.: P04



**ZONA2 DESTINATA PENTRU  
Obiect 2 CB: Centrala pe biomasa  
scara 1:500**

**CET GOVORA SC. 1:10000**

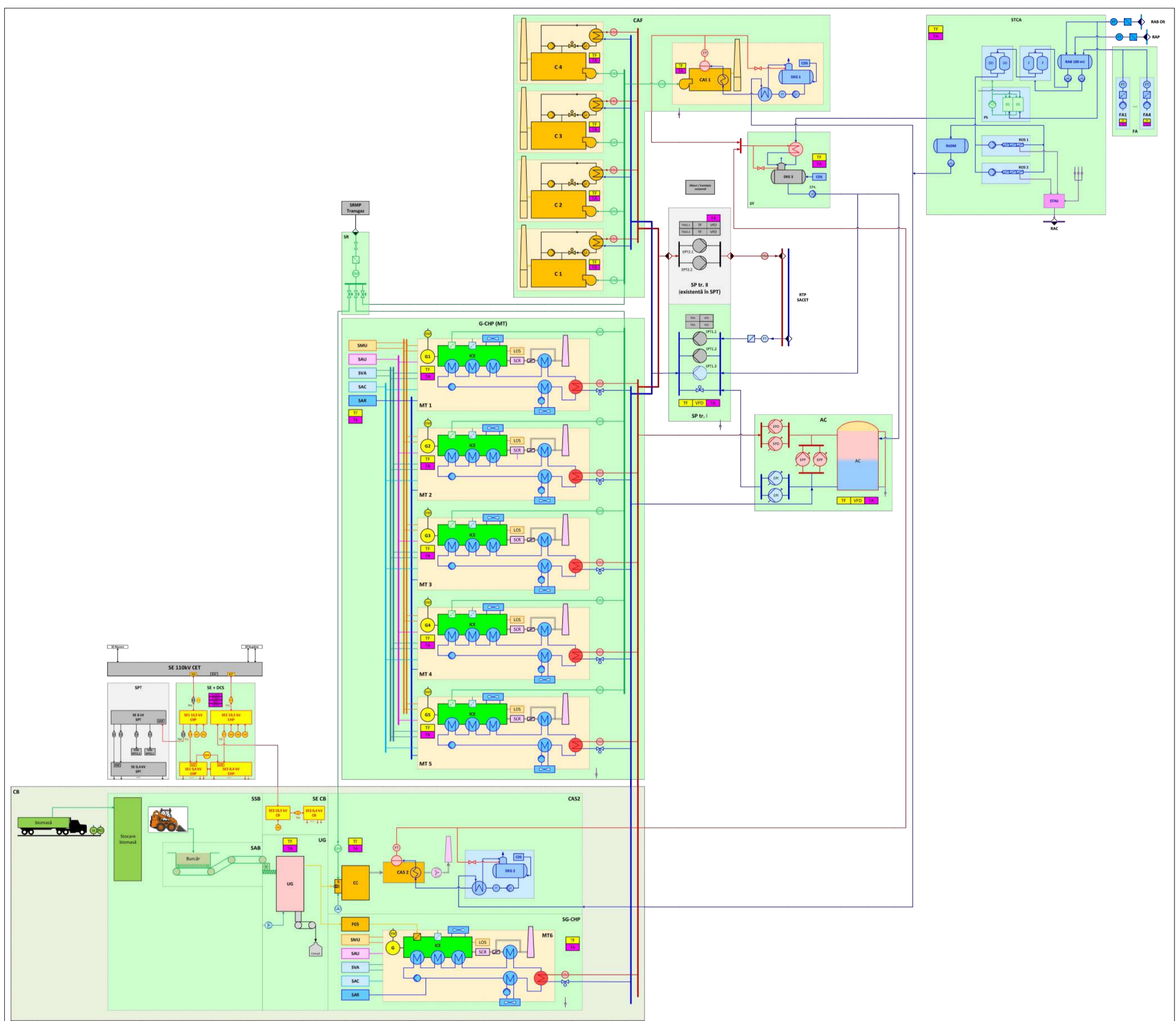


**LEGENDA:**

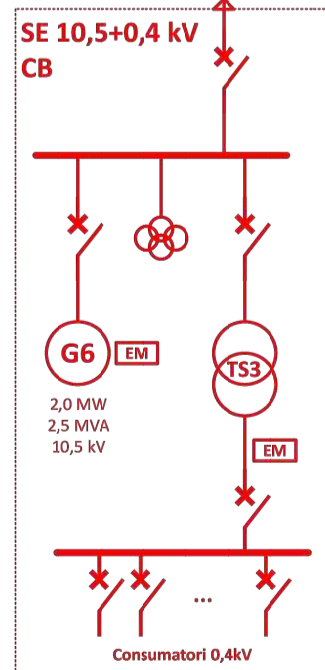
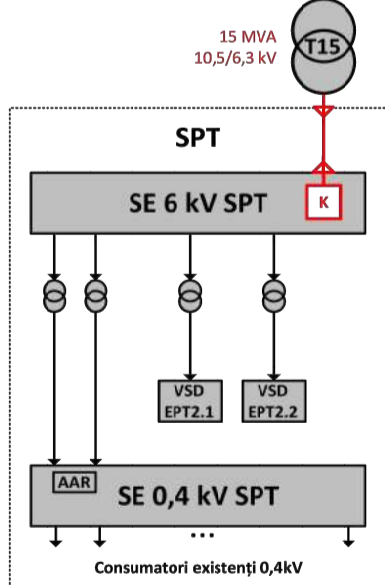
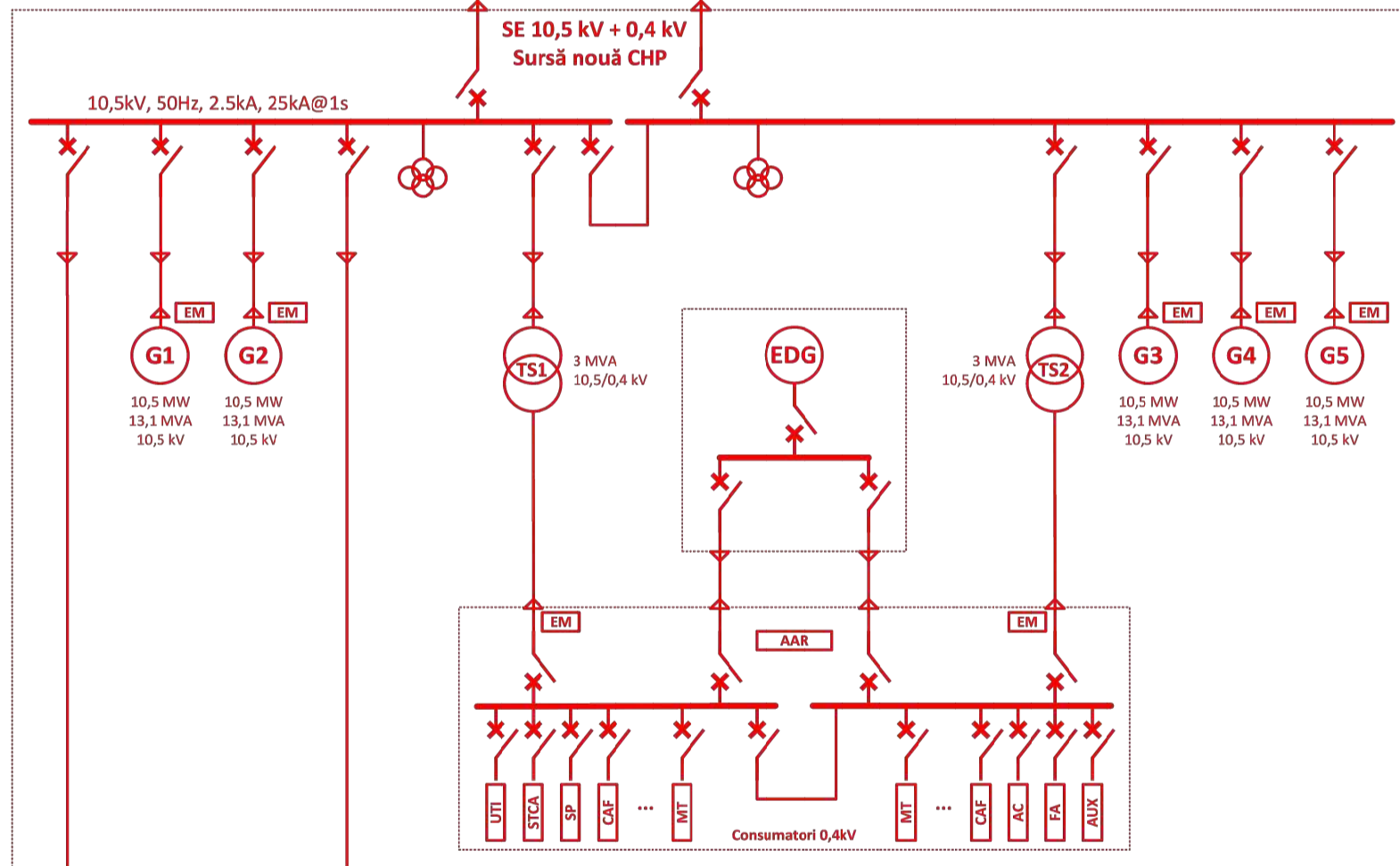
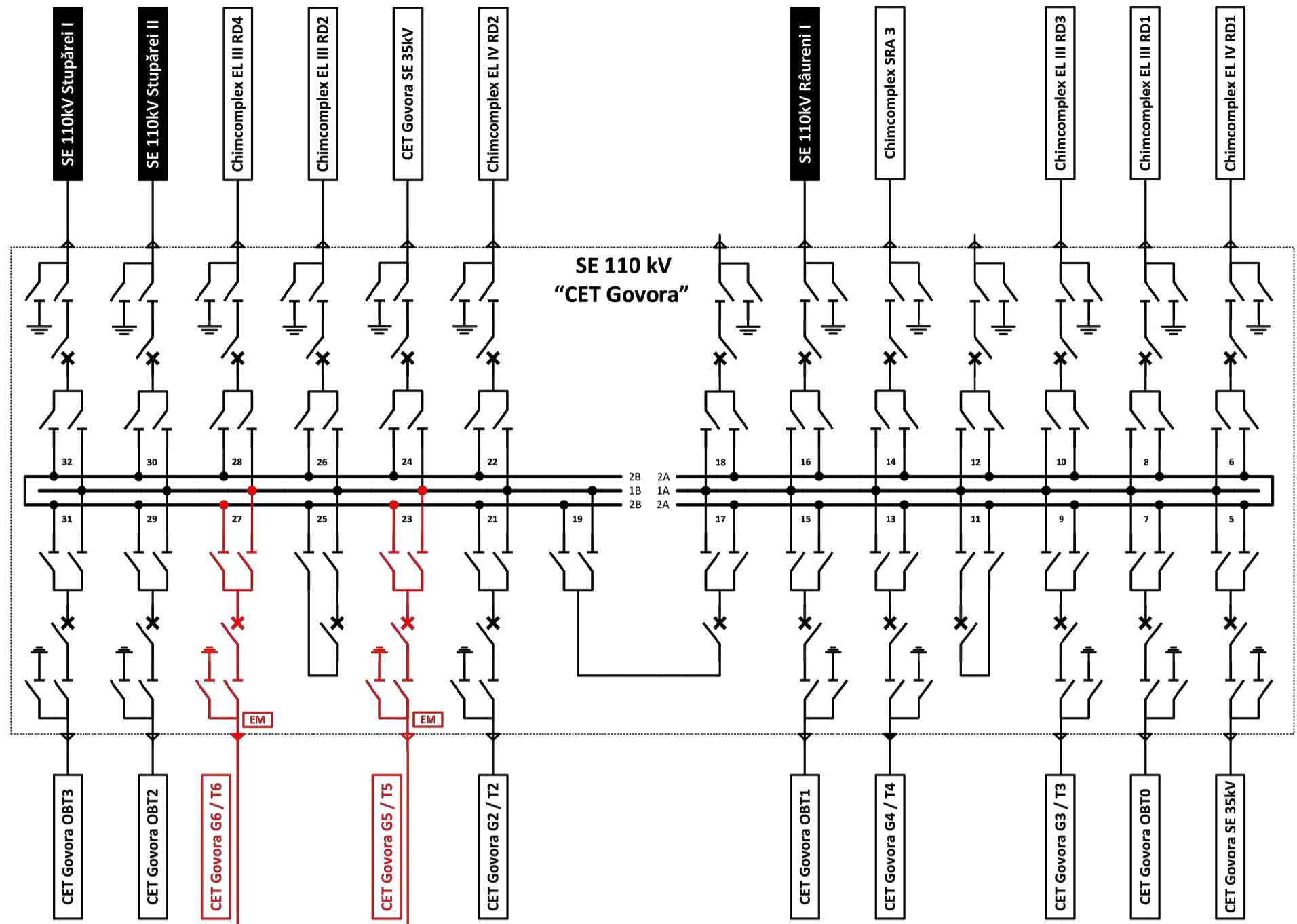
- CENTRALA PE BIOMASA COMPUS DIN URMATOARELE COMPONENTE PRINCIPALE
- SSB      Statie stocare biomasa
  - SAB      Sistem de alimentare biomasa
  - CTB      Centrala termica biomasa
  - SE2      Statie electrica 2, pentru Ucog. biomasa
  - BPHP    Modul de cogenerare pentru biomasa
- OBIECTE PROPUSE PENTRU ETAPA 1
  - OBIECTE PROPUSE PENTRU ETAPA 2
  - OBIECTE EXISTENTE – UTILIZATE PENTRU SURSA NOUA
  - PLATOFORME BETONARE, DRUMURI DE ACCES PROPUSE



Proiectant:  <b>PROARCOR CONSULTING</b> Str. Fabricii Nr.2/77 Cluj Napoca 400620				Beneficiar: Consiliul Judetean Valcea Proiect: „Studiu de fezabilitate in vederea Modernizarii, reabilitarii, re tehnologizarii si extinderii sistemului de alimentare centralizata cu energie termica in municipiul Ramnicu Valcea”		Proiect nr. RM2-P2-SACET-SF-2022 A3 (297x420)	
Specificatie	Nume	Semnatura	Scara: 1:500	Titlu plansa:  PLAN DE SITUATIE PROPUSA CET GOVORA - ZONA 2		Faza: <b>SF</b>	
Verificat	ing. A. Tamasiu						
Proiectat:	ing. Botond Biro		Data				
Desenat:	ing. Botond Biro		2022				
						Plansa nr: P05	



Proiectant: Str. Fabricii Nr.2/77 Cluj Napoca 400620		Beneficiar: Consiliul Judetean Valcea Proiect: „Studiu de fezabilitate in vederea Modernizarii, reabilitarii, retehnologizarii si extinderii sistemului de alimentare centralizata cu energie termica in municipiul Ramnicu Valcea”		Proiect nr. RM2-P2- SACET -SF-2022 A2 (420x584)
Specificatie	Nume	Semnatura	Scara: %	Faza: <b>SF</b>
Verificat	ing. A. Tamasiu			
Proiectat:	ing. Botond Biro		Data 2022	Planşa nr. P06
Desenat:	ing. Botond Biro			
SCHEMA TERMOMECHANICA DE PRINCIPIU SURSA NOUA				



**LEGENDĂ:**  
 SE – Stații electrice  
 EDG – Generator Diesel pentru pornire de urgență  
 G – Generatoare  
 T, TP, TS – Transformatoare de putere  
 K – Celulă medie tensiune  
 CB – Întreptoare  
 TC/TT – Transformatoare de curent/tensiune  
 EM – Contoare de energie electrică  
 AAR - Anclanșarea automată a rezervei  
 VSD – Convertizoare de frecvență  
 SPT – Stație pompe termoficare  
 EPT – Pompe de circulație termoficare  
 CB – Centrală pe biomasă  
 MT – Motoare termice (Unități CHP)  
 CAF – Cazane de apă fierbinte pe gaz natural  
 CAS – Cazan de abur saturat pe gaz natural  
 SP – Stație de pompare apă de termoficare  
 AC – Acumulator de căldură (pompe încălzire/descălzire)  
 STCA – Stație de tratare chimică a apei  
 FA – Foraje de apă  
 AUX – Echipamente/instalații auxiliare  
 UTI – Utilități

Obiect / Instalație nouă  
 Obiect / Instalație existentă

**SCHEMA ELECTRICĂ DE PRINCIPIU V3 (indicativă)**



Proiectant:		Beneficiar: Consiliul Județean Valcea	
PROARCOR CONSULTING		Proiect: „Studiu de fezabilitate în vederea Modernizării, reabilitării, reînnoțirii și extinderii sistemului de alimentare centralizată cu energie termică în municipiul Râmnicu Valcea”	
Str. Fabricii Nr.2/77 Cluj Napoca 400620		Proiect nr. RM2-P2-SACET-SF-2022	
Specificatie	Nume	Semnatura	Scara: %
Verificat	ing. A. Tamasiu	<i>A. Tamasiu</i>	
Proiectat:	ing. Botond Biro	<i>Botond Biro</i>	Data 2022
Desenat:	ing. Botond Biro	<i>Botond Biro</i>	

Titlu plansa:		Faza:
SCHEMA ELECTRICĂ DE PRINCIPIU SURSA NOUA		SF
		Plansa nr. P07